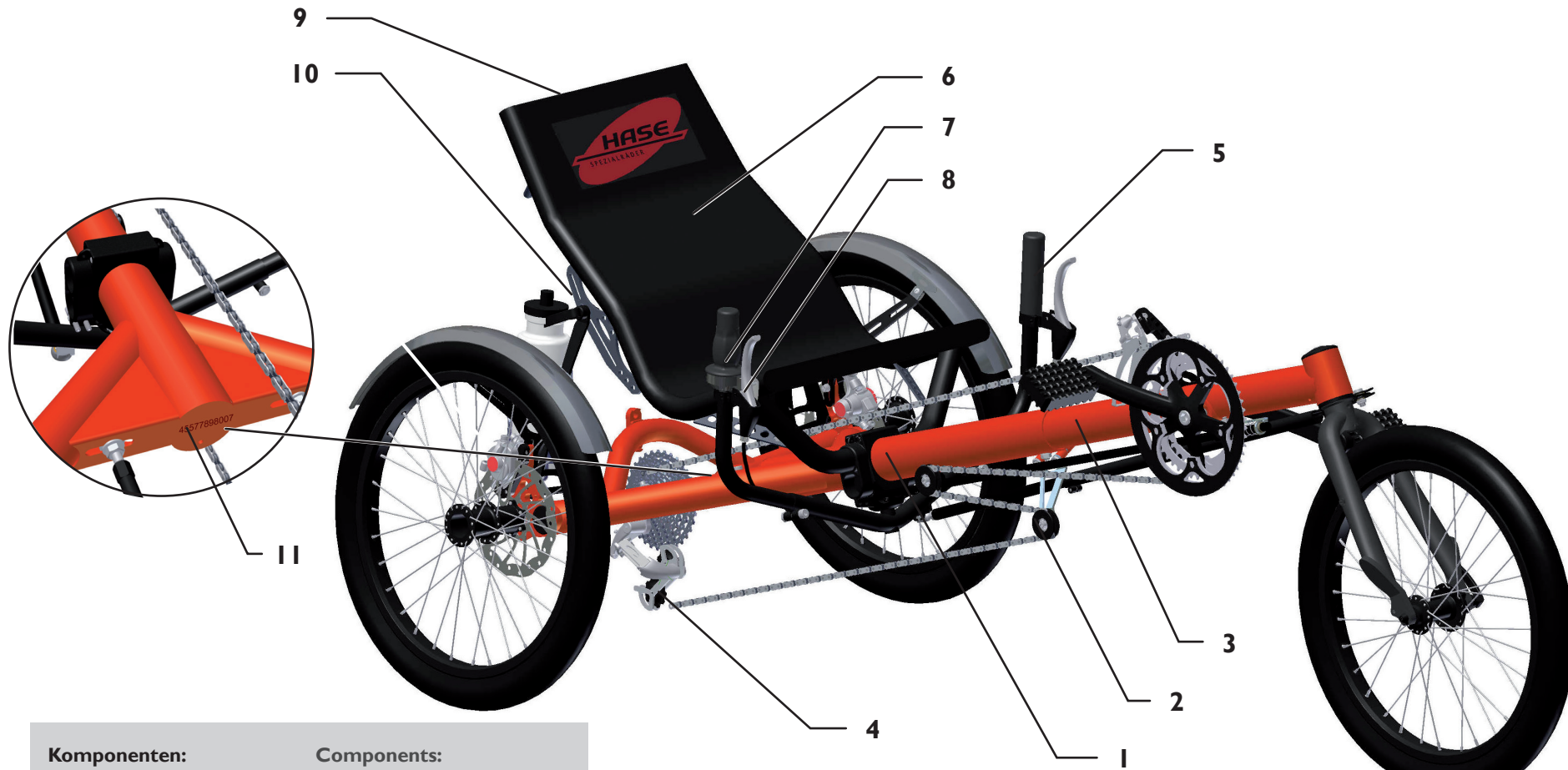




KETTWIESEL

Gebrauchsanleitung
User's Manual





Komponenten:

1. Hauptrahmen
2. Längenverstellung
3. Vorbau
4. Kettenschaltung / optional Nabenschaltung
5. Lenker
6. Sitz
7. Schaltgriff
8. Bremsgriff
9. Reißverschlusstasche
10. Sitzverstellung
11. Seriennummer / Fahrradcodierung

Components:

1. Main frame
2. Length adjustment
3. Front boom
4. Derailleur gear / optional gear hub
5. Handlebar
6. Seat
7. Twist shifter
8. Brake lever
9. Seat pouch
10. Seat adjustment
11. Serial number / Bike coding

Inhalt

Kettwiesel Varianten 2
Beschreibung 4
Sicherheitshinweise 5
 Verwendungszweck.....5
 Bevor Sie losfahren.....5
 Verkehrszulassungsvorschriften beachten5
 Überlastung vermeiden.....6
 Kippen und überschlagen6
 Bremsen6
 Geeignete Kleidung und Helm6
 Verletzungsgefahr durch rotierende Teile6
 Pedale.....7
 Sichtbar sein für andere.....7
 Fahren in der Dunkelheit.....7
 Technischer Zustand7
 Zugelassene Ersatzteile und Zubehör7
 Belastung des Kettwiesels7
 Seriennummer und Fahrradcodierung7

Anpassen an Körpergröße 8
 Prüfen der Sitzposition8
 Rahmenlänge einstellen.....8
 Spureinstellung beachten10
 Lenkung einstellen10
 Lenkerbreite- und neigung einstellen11
 Sitzneigung einstellen11

Rund ums Fahren 12
 Fahne anbringen12
 Der richtige Luftdruck12
 Schaltung12
 Schalten mit Drehgriff.....13
 Schalten mit Lenkerendschalter (Option).....13
 Bremsen13
 Gepäck anbringen14
 Sitzlehnen- und Schutzblechstrebenaschen14
 Fahren mit Anhänger oder einem zweiten Kettwiesel als Tandem.....14
 Mitnahme von Kindern15
 Kettwiesel gegen Wegrollen sichern.....15
 Kettwiesel senkrecht parken15
 Kettwiesel mit Differential15
 Kettwiesel transportieren.....16
 Verpackung in einem Karton.....17
 Transport auf einem Auto-Fahrradträger17
 Vorbau aus- und einbauen18
 Vorbauausrichtung prüfen und einstellen.....18

Wartung und Reparatur 20
 Wartungsintervalle20
 Rundlauf der Laufräder kontrollieren21
 Bereifung kontrollieren.....21
 Reifen wechseln oder Reifenpanne reparieren22
 Schutzbleche einstellen22
 Dynamo einstellen (Option).....22
 Scheibenbremsen kontrollieren.....23
 Kettenschaltung kontrollieren und nachstellen23
 Kette prüfen.....25
 Kette reinigen und schmieren.....25
 Kettenschutzrohr prüfen26

Kettwiesel reinigen und desinfizieren26

Anhang für Händler 27
 Technische Daten27
 Entfaltungstabelle28
 Drehmomenttabelle28
 Lieferung annehmen29
 Auspacken und Lieferumfang prüfen29
 Kettwiesel montieren (USA-Versand 1).....29
 Kettwiesel montieren (USA-Versand 2).....29
 Kettwiesel montieren (EU-Versand)30
 Spur einstellen31
 Sitzhöhe ändern.....33
 Linkes Laufrad demontieren33
 Rechtes Laufrad demontieren.....33
 Linkes Laufrad montieren34
 Rechtes Laufrad montieren34
 Differential demontieren und Ritzelkassette wechseln.....35
 Schalttauge auswechseln37
 Rahmenschnellverstellung montieren.....38
 Lenklager wechseln.....39

Ersatzteile 41
 Kettwiesel, komplett.....41
 Rahmenschnellverstellung.....42
 Gabel mit Steuersatz43
 Rahmschelle44
 Laufradkomponente links.....45
 Montageteile für Shimano Nexus46
 Nabenschaltung47
 Antriebseinheit neunfach.....47
 Antriebseinheit Differential48
 Universalkupplung.....49

Gewährleistung und Garantiebedingungen.. 50
Inspektionspass 51

Contents

Kettwiesel Models 2
Description 4
Safety information 5
 Intended use.....5
 Before your first ride.....5
 Observing traffic regulations5
 Avoiding muscle strain.....6
 Tipping and overturning6
 Braking.....6
 Suitable clothing and helmet.....6
 Risk of injury from rotating parts.....6
 Pedals.....7
 Being visible for others.....7
 Riding at night.....7
 Technical condition7
 Replacement parts and accessories7
 Loading the Kettwiesel.....7
 Serial Number and Bike Coding.....7

Adjusting your Kettwiesel 8
 Checking the seat position8
 Adjusting the frame length.....8
 Checking the tracking adjustment.....10
 Adjusting the steering10
 Adjusting the handlebar width / angle.....11
 Adjusting the seat angle11

Riding your Kettwiesel..... 12
 Attaching the flag12
 Correct tire pressure12
 Shifting12
 Shifting gears with the twist shifter13
 Shifting gears with the bar end shifter (optional) ...13
 Braking.....13
 Transporting luggage.....14
 Seat pouch and fender-stay pouches.....14
 Pulling a trailer or a second Kettwiesel in tandem...14
 Transporting children15
 Parking brake15
 Parking the Kettwiesel upright15
 Kettwiesel with differential.....15
 Transporting the Kettwiesel16
 Packaging the Kettwiesel.....17
 Transporting the Kettwiesel on a car rack.....17
 Removing and fitting the front boom18
 Checking and adjusting the alignment of the front boom18

Maintenance and repair 20
 Maintenance intervals.....20
 Checking wheels for lateral/radial true.....21
 Checking tires21
 Changing tires or repairing a flat.....22
 Adjusting the fenders22
 Adjusting the dynamo (optional).....22
 Checking disc brakes.....23
 Checking and adjusting the derailleur23
 Checking the chain25
 Cleaning and oiling the chain.....25
 Checking the chain tube.....26

Cleaning and disinfecting your Kettwiesel26

Appendix for dealers..... 27
 Technical data.....27
 Table of Distance Traveled per Crank Revolution.....28
 Tightening torques.....28
 Accepting delivery.....29
 Unpacking and checking contents29
 Assembling the Kettwiesel (USA shipment 1)29
 Assembling the Kettwiesel (USA shipment 2)29
 Assembling the Kettwiesel (EU shipment).....30
 Adjusting the tracking31
 Adjusting the seat height33
 Removing the left wheel.....33
 Removing the right wheel.....33
 Installing the left wheel34
 Installing the right wheel34
 Removing the differential and replacing the cassette.....35
 Replacing the derailleur hanger37
 Installing the frame quick-adjustment.....38
 Replacing the handlebar bearing.....39

Replacement parts..... 41
 Ketwiesel, complete41
 Quick-adjust frame42
 Fork with headset.....43
 Frame clamp.....44
 Wheel components, left.....45
 Assembly parts for Shimano Nexus geared hub...46
 Drive assembly, 9-speed.....47
 Drive assembly, differential.....48
 Universal coupling.....49

Conditions of warranty and liability 50
Inspection pass 51



KETTWIESEL
ALLROUND



Nexus Inter-8 Premium
Nexus Inter-8 Premium



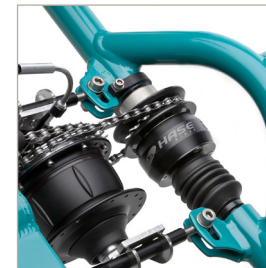
Rohloff Speedhub
Rohloff Speedhub



SON Nabendynamo
SON hub dynamo



Lowrider
Lowrider



Differential
Differential



Pedelec System
Pedelec system



KETTWIESEL
CUSTOM



Faltverdeck
Foldable Fairing



Schlumpf Speed-Drive
Schlumpf-Speed-Drive



Lenkerendschalter
Bar end shifter



Universalkupplung
Universal coupling



Kopfstütze
Head rest



Weiteres Zubehör finden Sie im Internet
See our homepage for more informations

Beschreibung

Was ist das Kettwiesel?

Das Kettwiesel ist ein dreirädriges Liegefahrrad und als medizinisches Gerät nach der Richtlinie 93/42 EWG zugelassen. Der Antrieb erfolgt über Beinmuskulatur auf die Pedale, die mit einer Sicherung gegen Abrutschen der Füße ausgestattet sind. Die Kraftübertragung auf ein oder optional auf beide Hinterräder erfolgt über eine gekapselte 8-Gang Nabenschaltung oder eine 9-Fach Ketten-schaltung. Der gepolsterte Sitz besitzt durch seine Bauart und Materialwahl eine federnde Wirkung und bietet höchsten Komfort. Gebremst wird das Kettwiesel von zwei voneinander unabhängigen Scheibenbremsen.

Verwendungszweck

Das Dreirad ist zur Benutzung auf Straßen und befestigten Wegen bestimmt. Die Benutzung des Kettwiesel im Gelände oder zur Wettbewerbszwecken ist nicht zulässig. Das Fahren im Straßenver-kehr ist nur mit Ausstattung nach den jeweiligen Verkehrszulassungsvorschriften des Landes in dem es benutzt wird, erlaubt.

Indikation

Das Kettwiesel ist für Menschen mit neuromuskulären Erkrankungen wie Cerebralparese oder Muskeldystrophie, die aufgrund von Behinderung keinerlei herkömmlichen Kinderfahräder oder -Fahrzeuge, auch nicht mit Stützrädern, benutzen können. Weitere Indikationen sind: Koordinie-rungsschwierigkeiten, Balancestörungen, eingeschränkte Bewegungsabläufe z.B. bei Spastismus, Querschnittslähmung, Dysmelieschädigungen, Amputationen etc.

Kontraindikation

Das Kettwiesel ist für Menschen mit Sehstörungen nicht geeignet.

Anpassbarkeit an Behinderungen

Das Kettwiesel kann mit Zubehörteilen an die jeweilige Behinderung angepasst werden. Zur Verfü-gung stehen u. a.: Einhandbedienung, Kurbelarmverkürzer, Spezialpedalen mit und ohne Wadenhal-ter, Pedalpendel, Becken und Hosenträgergurte, Gehhilfenhalter.

Wiedereinsatz

Bei bestimmungsgemäßen Gebrauch ist das Kettwiesel nach Kontrolle durch den Fachhandel für den Wiedereinsatz geeignet.

Schutz vor Umwelteinflüssen

Das Kettwiesel ist auf Grund der verwendeten Materialien korrosi-ongeschützt. Es werden pulver-beschichtete Aluminium Rahmenteile, Kunststoffe und Edelstahl verwendet.

Reinigung und Desinfektion

Die Handgriffe und der Sitz können mit haushaltsüblichen Reinigungs- und Desinfektionsmitteln gerei-nigt bzw. desinfiziert werden. Details finden Sie im Kapitel „Reinigung und Desinfektion“ auf Seite 26.

Berücksichtigte Normen und Richtlinien

Bei der Konstruktion und Herstellung wurden folgende Richtlinien und Normen berücksichtigt:

Richtlinie 93/42/EWG über Medizinprodukte

Description

What is the Kettwiesel?

The Kettwiesel is a recumbent children's trike and an approved medical device as per the European Directive 93/42/EEC (Medical Device Directive). The trike is driven by leg power via the pedals, which are specially designed to prevent the feet from slipping out when riding. The transmission is a fully enclosed 8-speed hub gear system or a 9-speed derailleur gears, which drives one or, option-ally, both rear wheels. The padded seat has been specially designed and constructed with flexible ma-terials to cushion the ride and offer maximum comfort. The Kettwiesel has a reliable brake system with two independently operated disc brakes.

Intended use

The Kettwiesel is intended for use on paved roads and paths. The Kettwiesel is not approved for off-road use or racing. It should not be ridden in traffic until it has been equipped with the ac-cesso-ries required by the applicable traffic regulations of the country in which it is being used.

Indications for use

The Kettwiesel is designed for humans with neuromuscular disorders, such as cerebral palsy or muscu-lar dystrophy, who – owing to special physical conditions – are unable to ride standard human's bicycles or vehicles, even with training wheels. Other indications include coordination disorders, balance disor-ders and restricted movement associated with spasticity, paraplegia, dysmelia, amputations, etc.

Contraindications

The Kettwiesel is not suitable for humans with visual impairment.

Adaptability to individual needs

The Kettwiesel can be equipped to accommodate riders with various physical impairments. The following are just a few ex-amples of available accessories: single-hand controls, crank shorteners, special pedals with or without calf support, pedal pendulums, lap and shoulder belts, and holders for walking sticks.

Multiple users

Kettwiesel trikes that have been used in accordance with their intended use can be re-used by a new rider after the trike has undergone an inspection by an authorized retailer.

Protection against environmental influences

The Kettwiesel is constructed using special materials that protect it against corrosion: powder-co-ated aluminum frame parts, plas-tics, and stainless steel.

Cleaning and disinfection

The handlebar grips and seat can be cleaned and disinfected using household cleaning agents and disin-fectants. For more information, see the section "Cleaning and disinfecting your Kettwiesel" on page 26.

Applicable standards and regulations

The Kettwiesel has been designed and manufactured in compliance with the following regulations and standards:

European Directive 93/42/EEC (Medical Device Directive)

Sicherheitshinweise

Verwendungszweck

Das Kettwiesel ist ein dreirädriges Liegefahrrad und zur Benutzung auf Straßen und befestigten Wegen gedacht. Die Benutzung des Kettwiesel Ride ist auch im Gelände zulässig. Das Fahren im Straßenverkehr ist nur mit Zubehör nach der jeweiligen Verkehrszulassungsvorschriften des Landes in dem es benutzt wird, erlaubt.

Bevor Sie losfahren...

Ihr Fachhändler hat das Kettwiesel montiert und auf Ihre Körpergröße eingestellt. Wie das Kettwiesel für einen anderen Fahrer eingestellt werden soll, lesen Sie im Kapitel: „Anpassen an Körpergröße“, Seite 6. Bevor Sie die erste Fahrt unternehmen, machen Sie sich zuerst mit dem Kettwiesel vertraut. Aufgrund der Bauweise gibt es deutliche Unterschiede zur Fahrweise gegenüber einem gewöhnlichen Fahrrad. Bevor Sie mit dem Kettwiesel im Straßenverkehr unterwegs sind, machen Sie sich mit dem Fahren auf einem ruhigen unbefahrenen Platz vertraut.

Verkehrszulassungsvorschriften beachten

Das Kettwiesel ist ein Sportgerät und wird in seiner Grundversion ohne Beleuchtungsanlage ausgeliefert. Es darf also nicht ohne Ergänzungen im Straßenverkehr benutzt werden.

Lassen Sie sich von ihrem Fachhändler beraten und lassen Sie Änderungen nur von ihrer Fachwerkstatt vornehmen oder machen Sie sich mit den Vorschriften vertraut, bevor Sie Ergänzungen oder Änderungen an der Lichtanlage selbst vornehmen.

Die Verkehrszulassungsvorschriften sind in verschiedenen Staaten unterschiedlich. Deshalb muss es nach den jeweiligen Vorschriften mit einer Beleuchtungsanlage, Strahlern und einer Klingel ausgestattet werden. Wir bieten Zubehör nach der deutschen Straßenverkehrs-Zulassungs-Ordnung (StVZO) an.

Safety information

Intended use

The Kettwiesel is a recumbent tricycle intended for use on paved roads and paths. The Kettwiesel Ride can also be used off-road. The Kettwiesel should not be ridden in traffic until it has been equipped with the accessories required by the applicable traffic regulations of the country in which it is being used.

Before your first ride...

Your authorized retailer has assembled your new Kettwiesel and adjusted it to your size requirements. Please refer to the section “Adjusting your Kettwiesel” on page 6 if you need to make adjustments for another rider. Before setting out on your first trip, please take some time to familiarize yourself with the Kettwiesel. Due to its unique construction, there are significant differences in handling in comparison with a standard bicycle. Before riding the Kettwiesel on public roads, it is important to familiarize yourself with the handling in a quiet, open area, away from traffic.

Observing traffic regulations

The Kettwiesel is a piece of sports equipment and is delivered in its standard form without a lighting system. Therefore, it cannot be used on public roads until the required accessories have been installed.

Consult your authorized retailer for information on the accessories required. All equipment should be installed by a qualified bike mechanic. If you plan on installing or making changes to the lighting system yourself, please study the applicable regulations before you begin.

Traffic regulations are different in every country. It is important to choose a lighting system, reflectors, and a bell in accordance with the applicable regulations of the country in which the trike will be used. We offer accessories that comply with the German road traffic regulations (StVZO).

Überlastung vermeiden

Aufgrund der liegenden Position, werden zum Teil andere Muskelgruppen als bei einem herkömmlichen Fahrrad beansprucht. Sollten Sie noch wenig Erfahrungen mit einem Liege-rad haben, dann beginnen Sie mit kleineren einfachen Touren, um einen Muskelkater zu vermeiden.

Kippen und überschlagen

Liegeräder haben einen tiefen Schwerpunkt. Dadurch lassen sich hohe Kurvengeschwindigkeiten erreichen. Auf Grund der Fliehkräfte kann das Kettwiesel in zu schnell gefahrenen Kurven aus der Spur hinausgetragen werden oder gar umkippen und zu Verletzungen des Fahrers oder anderer führen. Vermeiden Sie hektische Lenkbewegungen oder Bremsen in Kurven. Dadurch erhöht sich die Kippneigung.

Seien Sie vorsichtig, wenn Sie auf Steigungen anhalten. Das Kettwiesel könnte rückwärts rollen und sich beim plötzlichen Bremsen rückwärts überschlagen. Tragen Sie zur Sicherheit einen Fahrrad-helm.

Bremsen

Die Scheibenbremsen des Kettwiesels sind sehr leistungsfähig und gut dosierbar. Trotzdem kann es zur Blockierung der Räder kommen. Machen Sie sich vor der ersten Fahrt im Straßenverkehr mit der Bremskraft durch Bremsproben auf einem unbefahrenem Gelände vertraut.

Geeignete Kleidung und Helm

Tragen Sie eng anliegende Kleidung, damit sie sich nicht in den Laufrädern oder Antrieb verfangen kann. Achten Sie auf herunterhängende Bänder von Jacken oder Schal. Tragen Sie einen Fahrrad-helm, um Kopfverletzungen bei eventuellen Stürzen zu vermeiden.

Verletzungsgefahr durch rotierende Teile

Fassen Sie nicht in die Speichen der Laufräder, Scheibenbremsen oder in den Antrieb. Dieses kann zu gefährlichen Verletzungen führen. Schalten Sie den Dynamo nur im Stand ein. Wegen der Nähe zu den Speichen besteht während der Fahrt eine akute Verletzungsgefahr.

Avoiding muscle strain

In a recumbent position, the rider uses different muscle groups than with a standard bicycle. Riders with little or no experience on recumbent bikes/trikes should begin with short, easy trips in order to avoid excessive muscle strain.

Tipping and overturning

Recumbent tricycles have a low center of gravity. This allows for cornering at higher speeds. The centrifugal force felt when turning at high speeds, however, can cause the trike to skid or even tip over, which could cause injury to the rider or others. Avoid making hectic steering movements or braking in curves. This increases the trike's tendency to tip.

Be careful when stopping on inclines. The Kettwiesel could roll backwards and, if brakes are applied abruptly, even overturn. Always wear a helmet for your own safety.

Braking

The disc brakes of the Kettwiesel are very powerful and have good modulation. However, it is still possible for the wheels to become locked. Before your first trip in public traffic, be sure to take the time to familiarize yourself with the braking strength by trying a few braking trials in an open area away from road vehicles.

Suitable clothing and helmet

Do not wear loose clothing that could get caught in the wheels or gears. Beware of scarves and clothing strings/cords that hang down. Always wear a helmet in order to avoid head injury in the case of an accident.

Risk of injury from rotating parts

Do not touch the spokes, disc brakes, or gears when the trike is in motion. This can lead to severe injuries. Do not engage/disengage the dynamo when the trike is in motion. The proximity of the spokes poses an acute risk of injury when the wheels are turning.

Pedale

Durch die liegende Position können die Füße besonders leicht von den Pedalen rutschen. Tragen Sie Schuhe mit Profil. Achten Sie auf einen ausreichenden Pedaldruck. Verwenden Sie Pedalhaken mit einer Abrutschsicherung oder verwenden Sie Klick-Pedale.

Sichtbar sein für andere

Das Kettwiesel ist niedriger als ein gewöhnliches Fahrrad. Deshalb wird es möglicherweise von anderen Verkehrsteilnehmern schlechter gesehen. Fahren Sie immer mit der mitgelieferten Fahne, dies erhöht die Aufmerksamkeit der anderen Verkehrsteilnehmer.

Fahren in der Dunkelheit

Fahren Sie bei Dunkelheit und in der Dämmerung immer mit Licht.

Technischer Zustand

Fahren Sie stets nur mit einem technisch einwandfreien Kettwiesel. Führen Sie vor jeder Fahrt eine Sichtprüfung auf eventuelle Schäden durch. Lassen Sie das Kettwiesel regelmäßig von ihrer Fachwerkstatt warten. Wartungsintervalle entnehmen Sie dem Kapitel „Wartung und Reparatur“ ab Seite 20.

Zugelassene Ersatzteile und Zubehör

Das Kettwiesel darf nur mit von uns empfohlenen und zugelassenen Ersatzteilen und Zubehör ausgestattet werden. Bei Verwendung anderer Teile, erlischt die Garantie. Für daraus folgende Schäden übernehmen wir keine Haftung. Wenden Sie sich im Zweifelsfall an ihre Fachwerkstatt.

Belastung des Kettwiesels

Beachten Sie, dass das zulässige Gesamtgewicht von Fahrer und Gepäck 120 kg nicht überschreiten darf. Transportieren Sie Gepäck nur auf dem dafür vorgesehenen Gepäckträger und Lowrider (Zubehör). Achten Sie auf eine gleichmäßige Lastenverteilung.

Seriennummer und Fahrradcodierung

Die Seriennummer finden Sie am Ende des Hauptrahmens (Bild auf der Innenseite des Umschlags). Hier und nur hier darf eine Fahrradcodierung vorgenommen werden. Diese hilft nach Diebstahl oder Verlust den Besitzer zu ermitteln.

Pedals

In a recumbent position, it is especially easy for the feet to slip from the pedals. Always wear shoes with good tread. Maintain sufficient pressure on the pedals. Use toe clips and straps (slip protection) or clipless pedals.

Being visible for others

The Kettwiesel is lower than an upright bicycle. This may make it more difficult for other road vehicles to see you. Always ride with the flag supplied with your trike. It attracts the attention of other road users.

Riding at night

Always use lights when riding at night or in conditions of low visibility, such as dusk and dawn.

Technical condition

The Kettwiesel should only be ridden in perfect technical condition. Check for damage before each trip. Take the Kettwiesel to your bike shop for regular maintenance. The recommended maintenance intervals can be found in the section “Maintenance intervals” on page 20.

Replacement parts and accessories

Use only the replacement parts and accessories recommended by HASE for the Kettwiesel. If other parts are used, the warranty will lose its validity. HASE is not liable for any resulting damage. Consult your bike shop for more information.

Loading the Kettwiesel

Be sure not to exceed the maximum permissible combined weight for rider and luggage: 120 kg (265 pounds). All luggage should be secured using the mount behind the seat or a lowrider rack (accessory). Always ensure that the load is distributed evenly.

Serial Number and Bike Coding

The serial number you can find on the End of Frame (picture on the inner side of the cover). Here and only here is the place to engrave the Bike Coding. This helps after thievery or lost to find the owner.

Anpassen an Körpergröße

Die richtige Einstellung des Kettwiesels ist wichtig für das Wohlbefinden und die Leistungsfähigkeit beim Fahren. Das Kettwiesel lässt sich individuell auf die Körpergröße der fahrenden Person von ca. 1,30 bis 2 m Größe einstellen. Bei Modellen mit Rahmenschnellverstellung ist die Rahmenlängenänderung im Verstellbereich von 25 cm möglich. Darüber hinaus ist eine Anpassung der Rahmenschnellverstellung und der Kette notwendig. Bei Modellen ohne Rahmenschnellverstellung, die im Auslieferungszustand auf die Größe des Fahrers angepasst wurden, ist eine Rahmenlängenänderung nur bei Kürzung oder Verlängerung der Kette möglich.



Prüfen der Sitzposition

Setzen Sie sich auf den Sitz des Kettwiesels und setzen Sie ihre Füße auf die Pedale mit den Ballen über die Mitte der Achsen. Wenn sich die Kurbeln in einer Linie mit dem Vorbau befinden, sollte dieses Bein fast ganz ausgestreckt sein (Bild oben), so dass Sie es als bequem empfinden. Lässt sich das Bein nicht ausstrecken oder Sie erreichen mit dem Fuß nur sehr schwer die Pedale, dann müssen Sie die Länge neu einstellen.

Rahmenlänge einstellen

1. Lösen Sie die beiden Innensechskantschrauben zwischen Vorbau und Hauptrahmen (1) mit einem 6 mm Innensechskantschlüssel. Stellen Sie sich auf die rechte Seite des Kettwiesels (in Fahrtrichtung gesehen).
2. Halten Sie mit einer Hand das Vorderrad und mit der anderen den Lenker fest.
3. Bewegen Sie das Rad und den Lenker zu einander, um die Länge zu verkürzen oder gegen einander, um die Länge zu vergrößern.

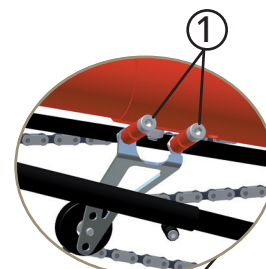


Hinweis:

Wenn Sie die Länge um mehr als ca. 15 bis 20 cm verstellen wollen, müssen Sie eventuell als Zwischenschritt die Länge der Lenkübertragungsstange anpassen (siehe Lenkung einstellen, Seite 10) und dann mit der Rahmenlängenänderung fortfahren.

Bei Modellen mit Rahmenschnellverstellung:

4. Wenn der Verstellbereich von 25 cm ausgeschöpft ist, müssen Sie die Rahmenschnellverstellung anpassen.



Adjusting your Kettwiesel

The proper adjustment of the Kettwiesel is important for riding comfort and performance. The Kettwiesel can be adjusted to the dimensions of the riders from approx. 1.30 to 2 m (4' to 6'7") in height. Models with a quick-adjust frame can be adjusted to any length within the maximum range of 25 cm. Larger adjustments require a modification of the quick-adjust assembly and chain length. When adjusting the frame length on models without quick-adjust frames, whose dimensions upon delivery are custom-fitted to the height of the rider, the chain must also be shortened or lengthened.

Checking the seat position

Sit down on the Kettwiesel seat and place your feet on the pedals with the balls of your feet on the pedal axles. When the crank arms are lined up with the front boom, one leg should be almost straight (see above photo) and in a comfortable position. Do not straighten the leg to its full length. Otherwise, it will be very difficult to reach the pedals, and the length will have to be readjusted.

Adjusting the frame length

1. Loosen the two Allen bolts between the front boom and the main frame (1) using a 6 mm Allen key. Position yourself on the right side of the Kettwiesel (when facing in the direction of travel).
2. Grasp the front wheel in one hand and the handlebar in the other.
3. Pull the wheel and the handlebar toward one another in order to decrease the length or push them away from one another to increase the length.



Note:

If you want to adjust the length by more than approx. 15 to 20 cm (6 to 8 in), you may have to adjust the length of the steering rod as an intermediate step (see Adjusting the steering, page 10) and then continue with the frame length adjustment.

For models with a quick-adjust frame:

4. If the length has been adjusted beyond the 25cm maximum range, the quick-adjust assembly must also be readjusted.

Rahmen kürzen:

Lösen Sie die vordere Schelle (2) und schieben Sie das Rohr nach vorne (z.B. 10 cm). Ziehen Sie die Schelle wieder fest und kürzen Sie die Kette um die doppelte Länge (hier um 20 cm).

**Hinweis:**

Wenn sich der Rahmen nicht mehr weiter zusammenschieben lässt, prüfen Sie ob das Rohr der Rahmenschnellverstellung an die Rahmenschelle stößt.

Rahmen verlängern:

Lösen Sie die Schelle der hinteren Umlenkrolle (3) und verschieben Sie sie um 8 cm zum Rohrende. Klemmen Sie sie wieder fest und verlängern Sie die Kette um 16 cm.

Bei Modellen ohne Rahmenschnellverstellung,

die im Auslieferungszustand auf die Größe des Fahrers angepasst wurden, ist eine größere Rahmenlängenänderung nur in Verbindung mit einer Kürzung oder Verlängerung der Kette möglich.

**Achtung!**

Der Vorbau darf nur bis zur Markierung, einer Bohrung auf der Oberseite des Vorbaus, herausgezogen werden. Diese Bohrung darf nicht sichtbar sein. Wenn sie sichtbar wird, ist der Vorbau zu weit herausgezogen. Es drohen Unfallgefahr und Rahmenschaden.

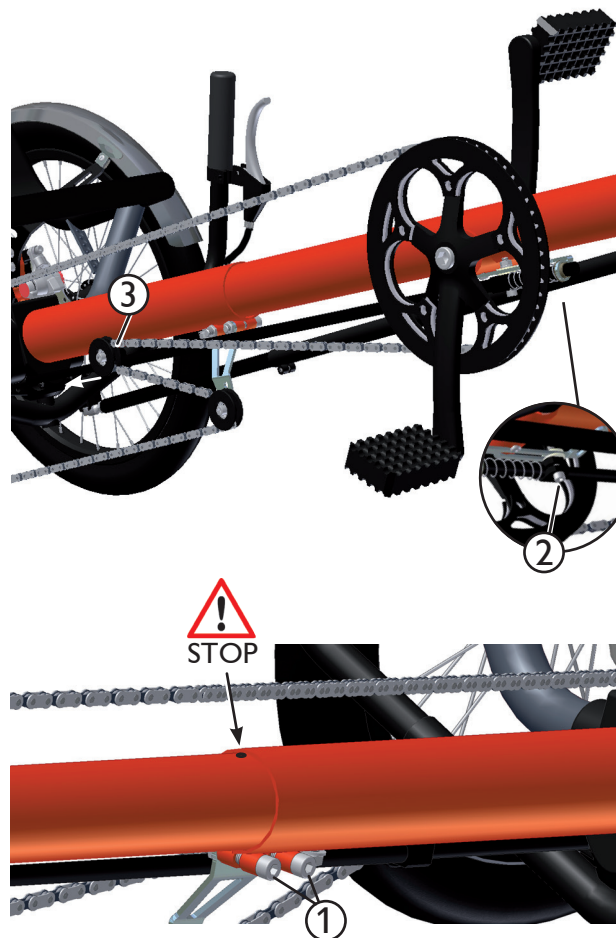
5. Prüfen Sie die Sitzposition. Sind noch Änderungen notwendig, dann wiederholen Sie die Schritte 2 bis 4.
6. Die vordere Tretlagerachse im Vorbau muss sich in waagerechter Position befinden. Siehe Seite 18, Vorbau einstellen.
7. Ziehen Sie die beiden Innensechskantschrauben (1) (Bild unten) zwischen Vorbau und Hauptrahmen mit einem 6 mm Innensechskantschlüssel mit 23 Nm fest.

**Achtung!**

Diese Schrauben müssen unbedingt mit 23 Nm fest angezogen werden. Bei Fahrten mit losen Schrauben droht Unfallgefahr und Beschädigung des Rahmens.

**Achtung:**

Bei Kettwiesel mit Umwerfer muss die Länge des Kettenschutzrohres angepasst werden, in dem die zwei ineinandergesteckten Kunststoffrohre verschoben werden. Wenn das Rohr zu lang ist, kann es zwischen Kettenblatt und Kette eingeklemmt und beschädigt werden.



Shortening the frame:

Loosen the front clamp (2) and slide the tube forward (e.g., by 10 cm). Retighten the clamp and shorten the chain by an amount equal to twice the distance by which the assembly was adjusted (in this example, 20 cm).

**Note:**

If it is not possible to push the front boom further into the frame, check whether the 12mm tube of the quick-adjust mechanism is already coming in contact with the clamp.

Lengthening the frame:

Loosen the clamp (3) of the rear idler pulley and slide it 8 cm toward the tube end. Retighten the clamp, and lengthen the chain by 16 cm.

For models without a quick-adjust frame,

whose dimensions upon delivery are custom-fitted to the height of the rider, the chain must also be shortened or lengthened.

**Caution!**

The front boom cannot be extended past the minimum insertion mark, which is a small hole located on the top of the boom. This hole should not be visible. If the hole is visible, the front boom has been extended past its minimum insertion length. Riding with an over-extended boom could cause accidents or damage to the frame.

5. Check the seat position. If further adjustment is required, repeat steps 2 to 4.
6. The bottom bracket shaft must be horizontally. See page 18.
7. Tighten the two Allen bolts (1) (above photo) between the front boom and the main frame using a 6mm Allen key and a torque of 23 Nm (17 ft-lbs).

**Caution!**

It is absolutely necessary to tighten these bolts with a torque of 23 Nm (17 ft-lbs). Riding with loose bolts poses a high risk of accident and damage to the frame.

**Caution!**

For Kettwiesel models with a derailleur, the length of the chain tube must be adjusted by sliding the smaller plastic tube further into the larger tube. If the tube is too long, it could be damaged by getting caught between the chainring and the chain.



Hinweis:

Es lassen sich bei sehr kleinen Fahrern auch kürzere Kurbeln anbringen (Zubehör). Damit können Sie das Kettwiesel ganz einfach sogar zu einem Kinderrad umfunktionieren, das bis ins Erwachsenenalter mitwächst. Eventuell ist eine Kürzung der Kette notwendig.

Spureinstellung beachten

Die Laufräder sind wegen der höheren Kurvenstabilität geneigt (Sturz). Da der Rahmen nicht parallel zur Fahrbahn liegt, ändert sich die Spur bei größeren Änderungen der Länge des Rahmens. Die Laufräder stehen dann nicht mehr parallel zur Fahrspur, so dass beim Fahren größere Reibung zwischen den Laufrädern und der Fahrbahn entsteht, der Fahrwiderstand und der Reifenabrieb steigen. Das Kettwiesel ohne Rahmenschnellverstellung wurde werkseitig auf die angegebene Fahrergröße eingestellt. Kettwiesel mit Rahmenschnellverstellung sind auf eine Körpergröße von 175 cm eingestellt.

Die Spur muss nur dann nachgestellt werden, wenn Sie die Rahmenlänge um mehr als 20 cm kürzen oder verlängern, den Vorbau gegen einen abgesenkten Vorbau austauschen, eine Federgabel einbauen oder ein Vorderrad mit einer anderen Größe verwenden. Lassen Sie die Spur von einer Fachwerkstatt einstellen.

Lenkung einstellen

Die Bewegungen des Lenkers werden über eine Lenkübertragungsstange (1) auf das Vorderrad übertragen. Die Lenkübertragungsstange besteht aus zwei ineinander gesteckten, verschiebbaren Rohren, die mit einem Klemmauge fixiert sind. Nach Änderungen der Länge des Kettwiesels muss der Lenker neu ausgerichtet werden.

1. Lösen Sie die Innensechskantschraube (2) an der Lenkübertragungsstange (linke Seite des Kettwiesels) mit einem Innensechskantschlüssel 5 mm. Stellen Sie das Vorderrad auf „Geradeaus“ und halten Sie es in dieser Position.
2. Richten Sie den Lenker in einem rechten Winkel zum Hauptrahmen aus.
3. Ziehen Sie die Innensechskantschraube (2) an der Lenkübertragungsstange mit einem Innensechskantschlüssel 5 mm fest.
4. Prüfen Sie die Bewegungsfreiheit der Lenkung, indem Sie den Lenker nach links und rechts bis zum Anschlag bewegen.



Note:

Shorter crank arms are also available (accessories) for very small riders. These allow the Kettwiesel to be easily converted to a children's bicycle that can grow with the child into adulthood. In this case, the chain may have to be shortened.

Checking the tracking adjustment

The wheels are tilted for increased cornering stability (camber). Because the frame does not lie parallel to the road surface, changes in tracking can result from adjustments in the length of the frame. The wheels may no longer be parallel to the direction of travel so that major friction is produced between the wheels and the road when riding. This increases road resistance and tire wear.

Kettwiesel models without quick-adjust frames are factory-adjusted to the specified height of the rider. Kettwiesel models with quick-adjust frames are pre-set to a length that accommodates riders of 175 cm (5'9") in height. The tracking must only be adjusted if the frame length is shortened or extended by more than 20 cm (8 in), if the front boom is replaced with a lowered boom, if a suspension fork is installed, or if the front wheel is replaced by a larger or smaller wheel. Tracking adjustments should only be made by a qualified bicycle mechanic.

Adjusting the steering

The movements of the handlebars are conveyed to the front wheel by means of a steering rod (1). The steering rod consists of two tubes, the smaller of which fits inside the larger and can be moved to adjust the length. Their position is fixed by means of a clamping bolt. The steering rod must be readjusted if the length of the Kettwiesel has been changed.

1. Loosen the Allen bolt (2) on the steering rod (left side of the Kettwiesel) with a 5mm Allen key. Position the front wheel so that it is pointing forward and hold it in this position.
2. Position the handlebar so that it is perpendicular to the main frame.
3. Tighten the Allen bolt (2) on the steering rod with a 5mm Allen key.
4. Check that the handlebar has full freedom of movement by moving it as far as it will go to the left and to the right.

**Achtung!**

Einschränkungen der Bewegungsfreiheit können zu Unfällen mit Verletzungen führen.

Lenkerbreite- und neigung einstellen

Sie können die Lenkerbreite und -neigung an Ihre Schulterbreite und Armlänge anpassen.

1. Lösen Sie die Schrauben (1) an jeder Seite des Lenkers mit einem Innensechskantschlüssel 6 mm.
2. Ziehen Sie die Lenkerenden heraus, um den Lenker zu verbreitern oder schieben Sie die Lenkerenden hinein, um ihn zu verengen.

**Achtung!**

Die Lenkerenden dürfen nur soweit herausgezogen werden, dass das Ende der Griffe im Schlitz im Lenkermittelteil noch nicht sichtbar ist. Unfallgefahr! Bei Belastung könnte das Mittelteil brechen.

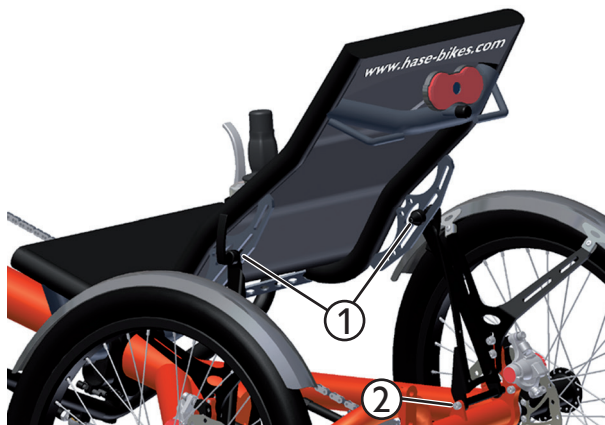
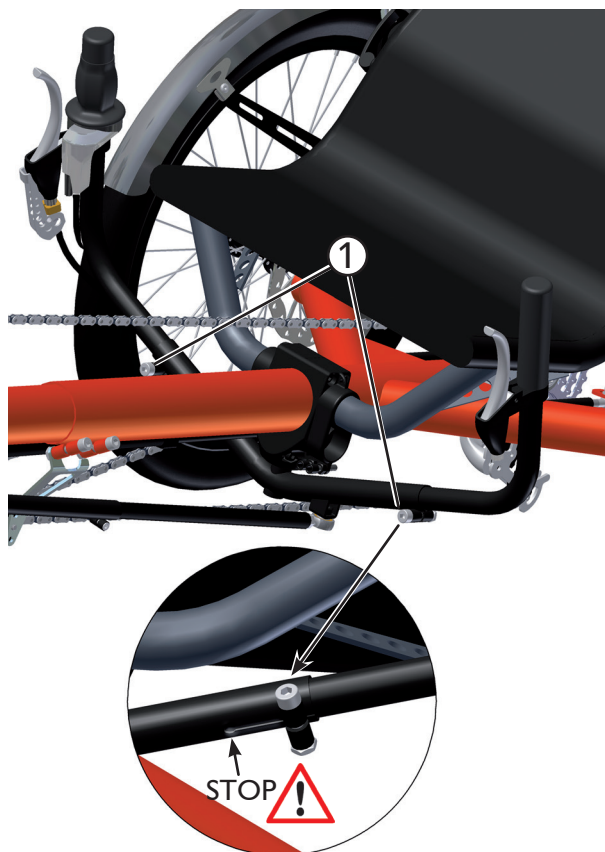
Die Lenkerenden dürfen nur soweit herausgezogen werden, dass sie nicht in Kollision mit den Laufrädern bzw. mit den Schutzblechen kommen. Unfallgefahr! Bei maximalem Lenkereinschlag könnte die Lenkung blockieren.

Sitzneigung einstellen

1. Lösen Sie die beiden Schnellspanner (1) der Sitzstreben.
2. Neigen Sie den Sitz in die gewünschte Position.
3. Ziehen Sie die beiden Schnellspanner (1) wieder fest.
4. Ziehen Sie die beiden unteren Schrauben der Sitzstreben (2) mit einem Innensechskantschlüssel 5 mm nach.

**Hinweis:**

Bei Kettwieselmodellen mit Nabenschaltung und einer tieferen Sitzposition können Sie auch das obere Langloch für die Sitzneigung verwenden.

**Caution!**

Any restrictions in handlebar movement could lead to accidents with possible injuries.

Adjusting the handlebar width / angle

You can adjust the width and angle of the handlebar to fit your shoulder width and arm length.

1. Loosen the bolts (1) on each side of the handlebar using a 6mm Allen key.
2. Pull out the handlebar grips in order to increase the width, or push the grips further in to decrease the width.

**Caution!**

The ends of the grips should not be visible through the slots in the center section of the handlebar. This means they have been pulled out past their minimum insertion length. Major risk of accident! If too much pressure is placed on the grips, the center section could break.

Make sure that the handlebar grips are not pulled out so far that they bump against the wheels or fenders. Major risk of accident! The steering could lock in the handlebar's maximum left or right position.

Adjusting the seat angle

1. Loosen the two quick releases (1) of the seat stays.
2. Adjust the seat angle to the desired position.
3. Retighten the two quick releases (1).
4. Tighten the two lower bolts of the seat stays (2) using a 5mm Allen key.

**Note:**

For Kettwiesel models with hub gears and a lower seat position, the upper slots can also be used for fastening the seat stays.

Rund ums Fahren

Fahne anbringen



Achtung!

Das Kettwiesel ist niedriger als ein gewöhnliches Fahrrad. Deshalb wird es möglicherweise von anderen Verkehrsteilnehmer schlechter gesehen. Fahren Sie deshalb immer mit der mitgelieferten Fahne.

Führen Sie die Stange der mitgelieferten Fahne durch die Schlaufe (1) an der linken Seite der Sitzbespannung (Bei Linksverkehr an der rechten Seite) und klemmen Sie sie im unteren Teil (2) der Sitzstrebene.

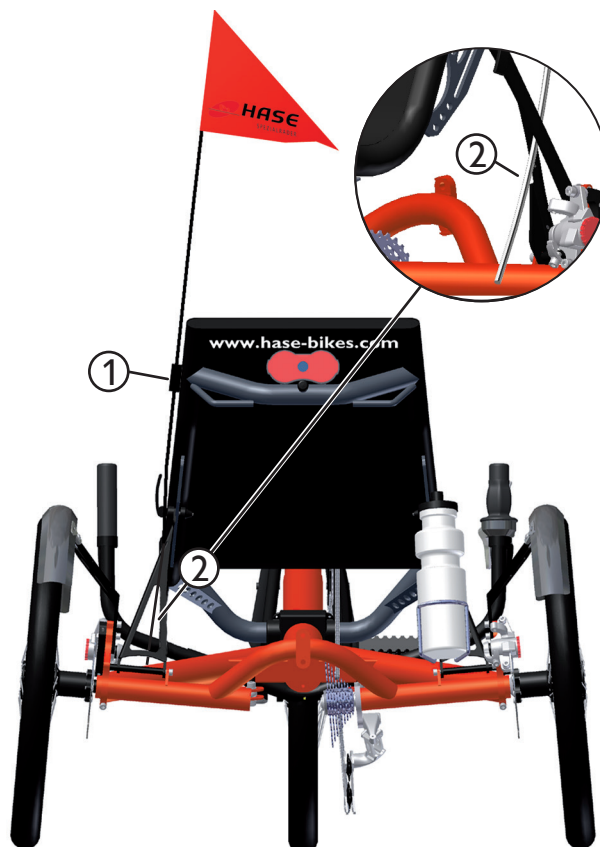
Der richtige Luftdruck

Fahren Sie nur mit dem richtigen Luftdruck. Der Luftdruckbereich ist auf der Reifenflanke angegeben.

Schaltung

Die Schaltung ermöglicht die Anpassung der eigenen Leistungsfähigkeit an die Geländeform und die gewünschte Fahrgeschwindigkeit. Der Krafteinsatz pro Kurbelumdrehung kann durch die Wahl eines geeigneten Ganges verringert werden. So lassen sich steile Berge in einem kleineren Gang wesentlich leichter befahren als in einem hohen Gang. Dafür werden Sie langsamer und müssen mehr treten. Hohe Gänge eignen sich für schnelle Fahrten im flachen Gelände oder bei Bergabfahrten. Der Gang sollte so gewählt werden, dass die Trittfrequenz mehr als 70 Umdrehungen der Kurbel pro Minute betragen sollte. So können Sie am kraftsparendsten fahren und schonen ihre Kniegelenke.

Das Kettwiesel ist serienmäßig mit einer 9-fach Kettenschaltung mit Drehgriff ausgestattet. Alternativ kann eine 14-Gang Rohloff oder eine 8-Gang Shimano Nexus Schaltung zum Einsatz kommen. Statt des Drehgriffs ist bei der Kettenschaltung auch ein Lenkerschalter optional möglich. Optional sind auch ein Kettenumwerfer und die Tretlagerschaltung Speeddrive möglich. Bei der Kettenschaltung können Sie den Gang nur wechseln, wenn Sie treten. Bei einer Nabenschaltung ist das auch im Stand möglich. Den Umfang der Übersetzung Ihrer Schaltung entnehmen Sie der Entfaltungstabelle in den Technischen Daten, Seite 28.



Riding your Kettwiesel

Attaching the flag



Caution!

The Kettwiesel is lower than an upright bicycle. This may make it more difficult for other road vehicles to see you. Use the included flag at all times.

Push the pole of the Kettwiesel flag through the loop (1) on the left side of the seat cover (or on the right side for driving on the left) and brace the end by wedging it in the triangular opening of the seat stay.

Correct tire pressure

The Kettwiesel should only be ridden with the correct tire pressure. The tire pressure range is specified on the tire sidewalls.

Shifting

Shifting gears allows you to adjust pedaling strength to the terrain and desired speed. The force required per pedal revolution can be decreased by selecting the appropriate gear. In this way, it is much easier to ride up a steep hill in a lower gear than in a high gear. In a lower gear, however, you are slower and have to pedal faster. High gears are best suited for riding at higher speeds on flat terrain or riding downhill. Select a gear that allows you to pedal at more than 70 pedal revolutions per minute. This cadence is optimal for producing sustained power and preventing excessive strain on the knee joints.

In its standard version, the Kettwiesel is equipped with a 9-speed derailleur system with twist shifter. The Kettwiesel can also be ordered with a 14-speed Rohloff or an 8-speed Shimano Nexus internally geared hub. For trikes with derailleur gears, a bar end shifter is available in place of the twist shifter. Other options include a front derailleur and the hub gear Speeddrive. With derailleur systems, the gears can only be shifted when pedaling. Hub gears allow you to shift even when the pedals are not in motion. The gear ratios for your gear system are listed in the Table of Distance Traveled per Crank Revolution, which can be found in the section Technical data, page 28.



Achtung!

Beachten Sie auch die beigegefügte Betriebsanleitung des Schaltungsherstellers.



Achtung!

Machen Sie sich vor der ersten Fahrt im Straßenverkehr mit der Schaltung auf einem unbefahrenen Gelände vertraut. Im Straßenverkehr könnte die Einübung des Schaltens Ihre Aufmerksamkeit vom Straßenverkehr ablenken.

Schalten mit Drehgriff

Drehen Sie den Drehgriff (1) am rechten Lenkerende im Uhrzeigersinn, dann schalten Sie auf höhere Gänge für schnellere Fahrten um. Drehen Sie den Drehgriff gegen den Uhrzeigersinn, dann schalten Sie auf niedrigere Gänge für langsames Fahren um.

Schalten mit Lenkerenschalter (Option)

Bewegen Sie den Hebel am Ende des rechten Lenkerendes (3) nach vorne weg vom Fahrer, dann schalten Sie auf höhere Gänge für schnelles Fahren um. Bewegen Sie ihn nach hinten zum Fahrer hin, dann schalten Sie auf niedrigere Gänge für langsames Fahren um.

Bremsen

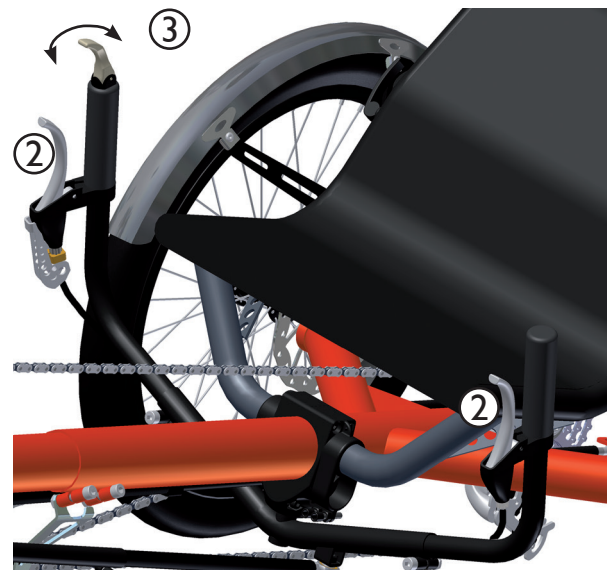
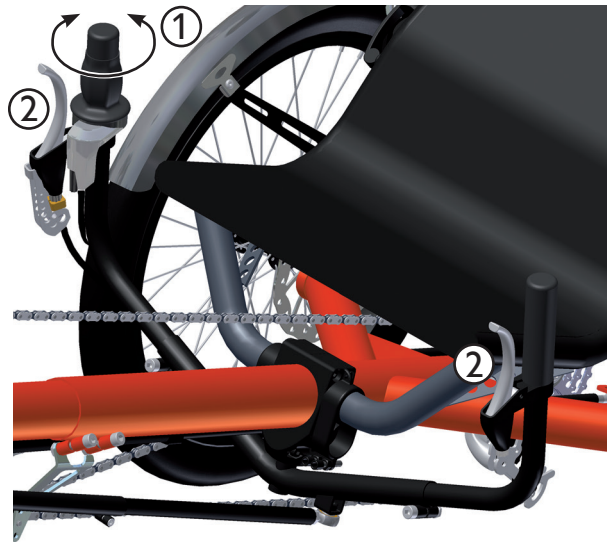
Das Kettwiesel ist serienmäßig mit mechanischen Scheibenbremsen ausgestattet. Optional können auch hydraulische Scheibenbremsen eingesetzt werden.

Die Bremsgriffe (2) sind jeweils links und rechts an den Lenkerenden angebracht. Mit dem linken Hebel lässt sich das linke Rad und mit dem rechten Hebel das rechte Rad bremsen.



Achtung!

Die Scheibenbremsen des Kettwiesels sind sehr leistungsfähig und gut dosierbar. Trotzdem kann es zur Blockierung der Räder kommen. Machen Sie sich vor der ersten Fahrt im Straßenverkehr mit der Bremskraft durch Bremsproben auf einem unbefahrenem Gelände vertraut.



Caution!

Please note the information provided in the enclosed manual from the gear system manufacturer.



Caution!

Before riding the Kettwiesel on public roads, be sure to familiarize yourself with gear shifting in an open area away from traffic. Shifting gears takes practice, which could distract you from navigating road traffic.

Shifting gears with the twist shifter

Turn the twist shifter (1) on the right handlebar clockwise to shift to a higher gear for faster riding or counterclockwise to shift to a lower gear for slower riding.

Shifting gears with the bar end shifter (optional)

Move the lever at the tip of the right handlebar grip (3) forward, away from you, to shift to a higher gear for faster riding or backward, toward you, to shift to a lower gear for slower riding.

Braking

In its standard version, the Kettwiesel is equipped with mechanical disc brakes. Hydraulic disc brakes are also available.

The brake levers (2) are mounted on the left and right grips of the handlebar. The left wheel brake is controlled with the left brake lever, and the right wheel brake with the right brake lever.



Caution!

The disc brakes of the Kettwiesel are very powerful and have good modulation. However, it is still possible for the wheels to become locked. Before riding the Kettwiesel on public roads, be sure to familiarize yourself with the braking force by trying a few braking trials in an open area away from traffic.

Gepäck anbringen

Hinter dem Sitz sind Befestigungen (1) für eine Fahrradtasche angebracht. Sie können daran verschiedene Modelle befestigen. Wir empfehlen unsere passende Hase Gepäcktasche aus Cordura. Auch andere Taschen mit Hakenbefestigung wie z.B. Ortlieb, VauDe etc. können Sie anbringen. Achten Sie jedoch darauf, dass diese nicht in das Ritzel gelangen.

Wenn Sie mehr Gepäck mitnehmen wollen, empfehlen wir Ihnen die Verwendung eines Lowriders an der Vorderradgabel. Siehe Zubehör.



Hinweis:

Achten Sie bei größeren Gepäckmengen auf eine ausgewogene Lastverteilung. Bei einseitig angebrachten Lasten können sich die Fahreigenschaften verschlechtern.

Sitzlehnen- und Schutzblechstrebetaschen

In der Sitzlehne befindet sich eine kleine Reißverschlusstasche (2), in der Sie kleine Gegenstände aufbewahren können. An den Schutzblechstreben (3) können optional eine oder zwei weitere Taschen für kleine Gegenstände wie Schlüssel, Sonnenbrille etc. angebracht werden.



Hinweis:

Sie können darin auch unsere Hase-Postkarten aufbewahren, die Sie an interessierte „noch-Fußgänger“ abgeben können. So sparen Sie sich mühsame Erklärungen. Die Postkarten können Sie jederzeit bei uns nachbestellen.

Fahren mit Anhänger oder einem zweiten Kettwiesel als Tandem

Mit der Universalkupplung (4) (Zubehör) kann das Kettwiesel in Verbindung mit einem zweiten Kettwiesel als Tandem genutzt werden. Sie können aber auch einen Anhänger mit Weberkuppelung, einen BOB-Nachläufer oder einen Monoporter anschließen.



Transporting luggage

Special mounts (1) for a bicycle bag are located behind the seat. These mounts are suitable for various models of bags. We recommend our Kettwiesel Cordura Luggage Bag. Other hook-mounted bicycle bags, such as Ortlieb or VauDe bags, can also be used. Be sure that such bags do not come in contact with the sprockets.

For more luggage, we recommend the use of a lowrider rack on the front fork. See Accessories.



Note:

When transporting larger quantities of luggage, be sure to distribute the load evenly. An unbalanced load can cause difficulties in road handling.

Seat pouch and fender-stay pouches

A small zippered pouch (2) is built in to the seat back. This pouch can be used for storing small objects. One or two additional pouches (optional) can be mounted on the fender stays (3) for transporting small articles such as keys, sunglasses, etc.



Note:

These pouches are also perfect for keeping our Hase postcards on hand for interested passers-by. This saves you from having to make lengthy explanations. The postcards can be reordered from our office at any time.

Pulling a trailer or a second Kettwiesel in tandem

With the universal coupling (4) (accessory), the Kettwiesel can be used in combination with a second Kettwiesel as a tandem trike. You can also attach a trailer with a Weber coupling, a BOB trailer, or a Weber Monoporter.



Mitnahme von Kindern

Aufgrund der Bauweise ist es am Kettwiesel nicht möglich einen Kindersitz anzubringen. Wenn Sie Kinder mitnehmen wollen, benutzen Sie dafür einen Kinderanhänger. Im Zubehör finden Sie eine Universalkupplung. Für größere Kinder, die selbst mittreten wollen, empfehlen wir den Hase Anhänger Trets.

Kettwiesel gegen Wegrollen sichern

Damit das abgestellte Kettwiesel nicht wegrollen kann, ist es mit einer Feststellbremse ausgestattet.

Bei mechanischen Scheibenbremsen befindet sich am rechten Lenkergriff ein Hebel (1).

1. Bewegen Sie den Hebel nach Vorne.
2. Die Bremse ist nun blockiert.
3. Bewegen Sie den Hebel zurück. Die Bremse ist frei.

Bei hydraulischen Scheibenbremsen ist am linken Lenkergriff ein Klettband (2) angebracht.

1. Ziehen Sie den Bremshebel.
2. Legen Sie das Klettband (2) um den Bremshebel und kletten Sie es am Griff fest.
3. Die Bremse ist nun blockiert.
4. Lösen Sie das Klettband (2). Die Bremse ist frei.

Kettwiesel senkrecht parken

Das Kettwiesel lässt sich senkrecht mit dem Vorderrad nach oben aufstellen. Es braucht somit weniger Platz zum parken als ein herkömmliches Fahrrad. Damit das Kettwiesel dabei keinen Schaden nimmt, ist am hinteren Teil des Sitzes ein Kunststofffuß angebracht. Zum Parken wird das Kettwiesel einfach am Vorderrad hochgezogen, bis es aufrecht steht.

Kettwiesel mit Differential

Mit einem Differential (Option) kann die Antriebskraft gleichmäßig auf beide Hinterräder verteilt werden.



Hinweis:

Aufgrund der Bauweise des Differentials ist im nicht belasteten Zustand geringes Lagerspiel auf der linken Seite. Während der Fahrt ist kein Spiel im Lager.



Transporting children

The special frame of the Kettwiesel cannot accommodate a child's seat. If you want to transport children, a child trailer must be used. A universal coupling is available as an accessory. For older children who want to help with the pedalling, we recommend the Hase trailer Trets.

Parking brake

The Kettwiesel is equipped with a parking brake to prevent it from rolling when parked.

Trikes with mechanical disc brakes have a lever (1) on the right handlebar grip.

1. Move the lever forward.
2. The brake is now engaged.
3. Move the lever back. The brake is disengaged.

For tricycles with hydraulic disc brakes, a Velcro strap (2) is attached to the left handlebar grip.

1. Pull the brake lever.
2. Wrap the Velcro strap (2) around the brake lever and attach the strap to the grip.
3. The brake is now engaged.
4. Remove the Velcro strap (2). The brake is disengaged.

Parking the Kettwiesel upright

The Kettwiesel can be parked upright with the front wheel raised. In this position, it requires less space for parking than a standard bicycle. A plastic parking stand is mounted behind the seat to protect the Kettwiesel from damage in this position. To bring the Kettwiesel into the upright parking position, simply lift the front wheel.

Kettwiesel with differential

The optional differential offers even more safety and stability on loose road surfaces. It transfers the power to both rear wheels.



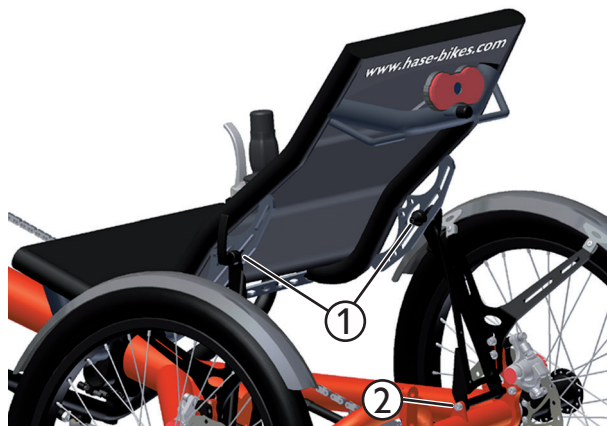
Note:

Due to the construction of the differential, the left axle has little bearing play when it is unstressed. During the ride is no bearing play.

Kettwiesel transportieren

Sollte es notwendig sein, das Kettwiesel im Auto, Zug oder einem anderen Fahrzeug zu transportieren, dann können Sie die Gesamtmaße verkürzen (siehe auch Seite 8, Rahmenlänge einstellen). Sie können den Vorbau ganz einschieben oder ausbauen und den Sitz nach vorne oder nach hinten kippen.

1. Markieren Sie (z.B. mit einem wasserfesten Filzstift) die Position des Vorbaus im Hauptrahmen auf der Unterseite des Rohres. Es erleichtert die ursprüngliche Einstellung wiederherzustellen.
2. Stellen Sie den Rahmen auf die kürzeste Länge ein. Beschreibung finden Sie im Kapitel „Rahmenlänge einstellen“ auf Seite 6.
3. Lösen Sie den Schnellspanner an der Gabel und nehmen Sie das Vorderrad heraus.



Achtung!

Achten Sie darauf, dass das vordere Schutzblech nicht beschädigt wird.

4. Lösen Sie die beiden Schnellspanner (1) der Sitzstreben und entfernen Sie sie aus den Bohrungen.
5. Schrauben Sie die beiden Schnellspanner in die Langlöcher, damit sie nicht verloren gehen.
6. Kippen Sie die linke Sitzabstützung nach hinten und die rechte nach vorne. Eventuell müssen Sie vorher die beiden unteren Schrauben (2) der Sitzabstützung leicht lösen.
7. Kippen Sie den Sitz nach hinten.



Transporting the Kettwiesel

The Kettwiesel can be adjusted to its most compact state for transportation by car, train, or other vehicle (see also page 8, Adjusting the frame length). The front boom can be fully inserted or removed, and the seat can be folded forward or backward.

1. Mark (for example, with a permanent marker) the position of the front boom in the main frame on the bottom of the tube. This makes it easier to reassemble the trike with its original dimensions.
2. Adjust the frame to its minimal length. For more information, see section “Adjusting the frame length” on page 6.
3. Loosen the quick release on the fork and remove the front wheel.



Caution!

Be careful not to damage the front fender.

4. Loosen and remove the two quick releases (1) of the seat stays.
5. Screw the two quick releases into the seat bracket slots to avoid losing them.
6. Fold the left seat stay back and the right seat stay forward. The two lower bolts (2) of the seat stays may have to be loosened slightly beforehand.
7. Fold the seat to the back.

oder

8. Lösen Sie die Sitzbespannung unter der Sitzfläche und kippen Sie den Sitz nach vorne.



Hinweis:

Wenn der Sitz in einer tieferen Stellung (eventuell Betrieb mit Nabenschaltung) angebracht ist, dann müssen Sie vor dem Kippen des Sitzes den Lenker einschlagen.

9. Jetzt können Sie das Kettwiesel transportieren.



Achtung!

Schützen Sie empfindliche Teile wie z.B. die Scheibenbremsen und Schaltwerk vor Beschädigung.

Für den Transport im Flugzeug oder bei Transport mit einem Transportunternehmen empfehlen wir das Kettwiesel in einem Karton zu verpacken.

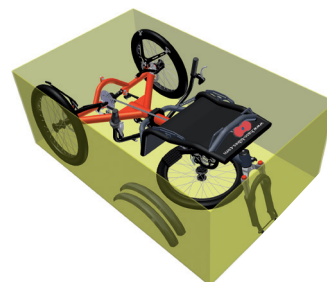
Verpackung in einem Karton

Der Karton sollte die Innenmaße von mindestens 137 x 86 x 55 cm haben. Schieben Sie den Rahmen auf seine minimale Länge zusammen und bauen Sie das Vorderrad aus. Stellen Sie das Kettwiesel in den Karton und fixieren Sie es gegen Verrutschen mit Verpackungsmaterial. Schützen Sie alle empfindlichen Teile gegen Beschädigung.

Es ist auch möglich das Packmaß weiter zu verringern, indem auch die beiden hinteren Laufräder und Schutzbleche demontiert werden. Siehe Seite 33.

Transport auf einem Auto-Fahrradträger

Sie können das Kettwiesel auf einem herkömmlichen Fahrrad-dach- oder Heckgepäckträger transportieren. Dieser muss für drei Fahrräder ausgelegt und so eingestellt sein, dass jedes Rad des Kettwiesels in einer Radrinne verankert werden kann. Fixieren Sie alle Räder und den Rahmen mit Gepäckgurten. Vergewissern Sie sich, dass das Kettwiesel sich nicht lockern kann. Entfernen Sie vor dem Transport alle Teile, die sich während der Fahrt lösen könnten.



or

8. Unfasten the seat cover beneath the seat and fold the seat forward.



Note:

If the seat is mounted in a lower position (for example, with hub gears), you will have to turn the handlebars to one side before folding the seat.

9. Now the Kettwiesel is ready for transport.



Caution!

Be sure to protect all sensitive parts, such as the disc brakes and rear derailleur, from damage.

If you are planning to take the Kettwiesel on an airplane or have it shipped by a forwarding company, we recommend packaging it in a cardboard box for protection.

Packaging the Kettwiesel

Use a cardboard box with internal measurements of at least 137 x 86 x 55 cm (54 x 34 x 22 in). Adjust the frame to its minimal length, and remove the front wheel. Place the Kettwiesel in the box and secure it with packing material to prevent movement. Be sure to protect all sensitive parts from damage.

The packing dimensions can be further reduced by removing the two rear wheels and fenders. See page 33.

Transporting the Kettwiesel on a car rack

The Kettwiesel can be transported with a standard roof or rear-mounted bicycle carrier. The rack must be equipped for three bicycles and adjusted so that each Kettwiesel wheel can be anchored on a separate wheel tray. Secure all wheels and the frame using load straps. Check the mounting to be sure that the Kettwiesel cannot come loose during the trip. Remove all parts that could fall off in transport.

Vorbau aus- und einbauen

Zur weiteren Reduzierung der Länge des Rahmens lässt sich der Vorbau aus dem Hauptrahmen ausbauen.

1. Nehmen Sie die Kette vom Kettenblatt.
2. Lösen Sie die beiden Innensechskantschrauben (1) zwischen Vorbau und Hauptrahmen mit einem 6 mm Innensechskantschlüssel.
3. Lösen Sie die Innensechskantschraube (2) an der Lenkübertragungsstange (3) (linke Seite des Kettwiesels) mit einem Innensechskantschlüssel 5 mm und ziehen Sie den Vorbau aus dem Hauptrahmen und das Innenrohr der Lenkübertragungsstange aus dem Außenrohr heraus.
4. Schützen Sie den Vorbau und die Lenkübertragungsstange vor Beschädigungen.
5. Der Einbau erfolgt in umgekehrter Reihenfolge. Schieben Sie den Vorbau so in den Hauptrahmen, dass der Nutenstein (4) (Bild folgende Seite) in die Nut im Vorbau passt.
6. Richten Sie den Vorbau nach dem Einbau aus (folgendes Kapitel) und stellen Sie anschließend die Lenkung ein (Seite 8).



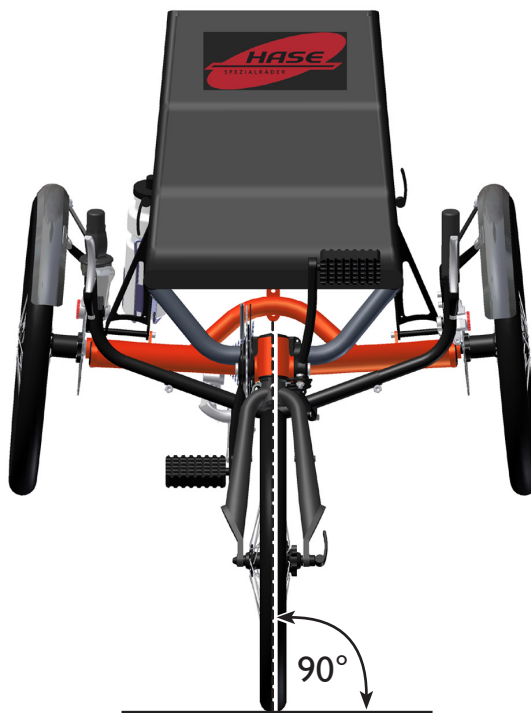
Removing and fitting the front boom

The front boom can be removed from the main frame to further reduce the frame length.

1. Remove the chain from the chainring.
2. Loosen the two Allen bolts (1) between the front boom and the main frame using a 6mm Allen key.
3. Loosen the Allen bolt (2) on the steering rod (3) (on the left side of the Kettwiesel) using a 5mm Allen key; then pull the front boom out of the main frame and the inner tube of the steering rod assembly out of the outer tube.
4. Be sure to protect the front boom and steering rod assembly from damage.
5. To fit the front boom, follow the above instructions in reverse order. Insert the front boom into the main frame, ensuring that the groove plate (4) shown on the following page fits inside the groove in the front boom.
6. Align the front boom (see following section); then adjust the steering (see page 8).

Vorbauausrichtung prüfen und einstellen

Der Vorbau muss im Hauptrahmen so ausgerichtet sein, dass das Vorderrad in einem Winkel von 90° zur Fahrbahn steht. Damit sich der Vorbau nicht verdreht, z.B. beim Einstellen der Rahmenlänge, wird er mit einem Nutenstein (4) (Bild folgende Seite) in einer Nut fixiert. In diesem Nutenstein befindet sich eine Excenterschraube (6), die ihn aus der Mitte verschiebt und somit den Winkel des Vorbaus verändert. Diese Einstellung bleibt normalerweise bestehen, so dass eine Neueinstellung nur in seltenen Fällen notwendig ist. Sollte der Vorbau trotzdem nicht im 90° Winkel zur Fahrbahn stehen gehen Sie wie folgt vor:



Checking and adjusting the alignment of the front boom

The front boom must be aligned in the main frame in such a way that the plane of the front wheel is perpendicular (at a 90° angle) to the ground. To ensure that the front boom does not rotate out of alignment (e.g., when adjusting the frame length), it is braced by a small groove plate (4) (page 17) inside the frame tube that fits inside a groove in the front boom. This plate has an eccentric screw (6) that, when turned, pushes the plate to the side in order to adjust the rotational angle of the front boom. The position of this plate rarely requires readjustment. However, if the front wheel is not positioned perpendicular to the ground, adjust the groove plate as follows:

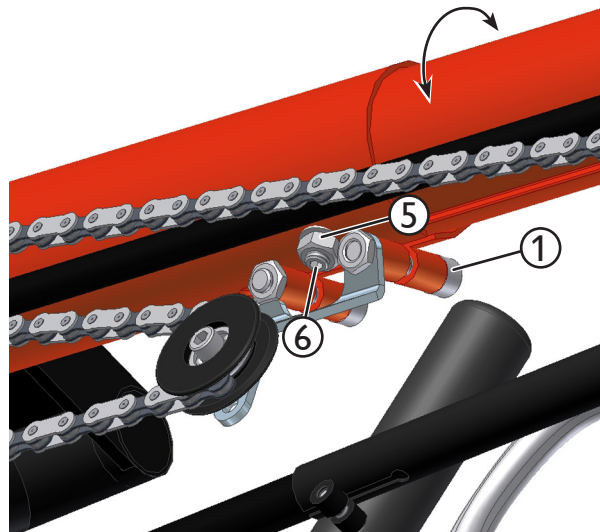
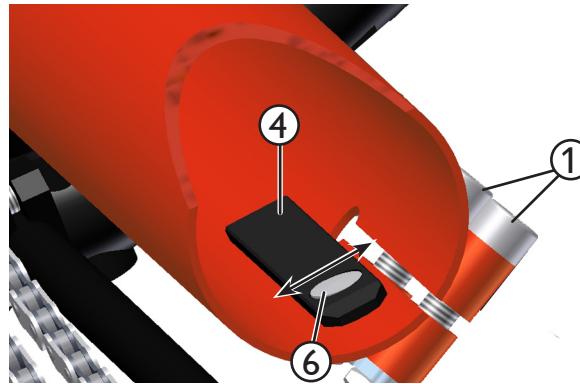
1. Falls der Vorbau aus dem Hauptrahmen herausgenommen wurde, z.B. für den Transport, schieben Sie ihn so in den Hauptrahmen, dass der Nutenstein (4) in die Nut im Vorbau passt.
2. Prüfen Sie die Ausrichtung des Vorbaus. Er muss so ausgerichtet sein, dass das Vorderrad in einem Winkel von 90° zur Fahrbahn steht.
3. Falls die beiden Innensechskantschrauben (1) zwischen Vorbau und Hauptrahmen noch nicht gelöst sind, lösen Sie sie mit einem 6 mm Innensechskantschlüssel.
4. Lösen Sie die Kontermutter (5) mit einem Gabelschlüssel 13 mm und verdrehen Sie die Excenterschraube (6) im Nutenstein (4) mit einem Innensechskantschlüssel 4 mm so, dass der Vorbau im 90° Winkel zur Fahrbahn steht.
5. Halten Sie die Excenterschraube (6) mit einem Innensechskantschlüssel 4 mm fest und ziehen Sie die Kontermutter (5) mit einem Gabelschlüssel 13 mm fest.
6. Ziehen Sie anschließend die beiden Innensechskantschrauben (1) zwischen Vorbau und Hauptrahmen mit einem 6 mm Innensechskantschlüssel mit 23 Nm fest.



Achtung!

Diese Schrauben müssen unbedingt mit 23 Nm fest angezogen werden. Bei Fahrten mit losen Schrauben droht Unfallgefahr und Beschädigung des Rahmens.

7. Falls der Vorbau zuvor aus dem Hauptrahmen herausgenommen wurde, beachten Sie das Kapitel Vorbau aus- und einbauen auf der vorigen Seite.



1. If the front boom has been removed from the main frame (e.g., for transport), insert it back into the frame tube, ensuring that the groove plate (4) slides inside the groove of the front boom.
2. Check the alignment of the front boom. It must be positioned in such a way that the plane of the front wheel is perpendicular (at a 90° angle) to the ground.
3. If the two Allen bolts (1) between the main frame and the front boom have not been loosened, then loosen them using a 6mm Allen key.
4. Loosen the locknut (5) with a 13mm wrench and turn the eccentric bolt (6) in the groove plate (4) using a 4mm Allen key until the plane of the front wheel is positioned perpendicular to the ground.
5. Then, while bracing the eccentric bolt (6) with a 4mm Allen key, retighten the locknut (5) using a 13mm wrench.
6. Finally, tighten the two Allen bolts (1) between the front boom and the main frame using a 6mm Allen key and a torque of 23 Nm (17 ft-lbs).



Caution!

It is absolutely necessary to tighten these bolts with a torque of 23 Nm (17 ft-lbs). Riding with loose bolts poses a high risk of accident and damage to the frame.

7. If applicable, proceed with the remaining steps for fitting the front boom, following the instructions given in the previous section "Removing and fitting the front boom".

Wartung und Reparatur

Wartungsintervalle



Hinweis:

Lassen Sie alle Inspektions- und Wartungsarbeiten von ihrem Hase-Fachhändler durchführen.

Die erste Inspektion erfolgt nach den ersten 300 km. Alle weiteren im Abstand von 3000 km oder in einem jährlichen Abstand (siehe auch Seite 51, „Inspektionsspass“).

Bauteil	Tätigkeit	Vor jeder Fahrt	Monatlich	Jährlich
Beleuchtung	Funktion prüfen	X		
Bereifung	Luftdruck prüfen Profiltiefe und Seitenflanken prüfen	X X		
Bremsen	Belagstärke prüfen Position zur Bremsscheibe prüfen Bremsprobe durchführen	X	X X	
Bremszüge oder Bremschläuche	Auf Beschädigung prüfen	X		
Dynamobefestigung	Auf Festigkeit prüfen	X		
Kette	Auf Verschleiß prüfen schmieren		X X	
Kurbelbefestigung	Schrauben prüfen			X
Lafräder	Rundlauf prüfen Speichenspannung prüfen		X X	
Lenker	prüfen			X
Lenkübertragungsstange	Spiel prüfen			X
Steuerlager	Spiel prüfen			X
Naben	Spiel prüfen			X
Pedale	Spiel prüfen			X
Schaltwerk	reinigen, schmieren		X	
Schaltzüge	Auf Beschädigung prüfen		X	
Schnellspanner	Festigkeit prüfen	X		
Schrauben und Muttern	Festigkeit prüfen		X	
Tretlager	Spiel prüfen			X
Nutensteine (Differential)	Auf Beschädigung prüfen		X	

Maintenance and repair

Maintenance intervals



Note:

Please have all inspection and maintenance work performed by your authorized Hase retailer.

The first inspection should be done after the initial 300 km (200 miles). All additional inspections should be performed in 2000 km intervals or on a yearly basis (see also page 51, “Inspection pass”).

Component	Action	Before every ride	Once a month	Once a year
Lighting	Check function	X		
Tires	Check tire pressure Check tread wear and sidewalls	X X		
Brakes	Check pad thickness Check alignment to the brake disc Test braking effectiveness	X	X X	
Brake cables or brake hoses	Check for damage	X		
Dynamo mounting	Check for tightness	X		
Chain	Check for wear, Oil		X X	
Crank bracket	Check bolts			X
Wheels	Check for lateral/radial true Check spoke tension		X X	
Handlebar	Inspect			X
Steering rod	Check for play			X
Headset	Check for play			X
Hubs	Check for play			X
Pedals	Check for axle play			X
Rear derailleur	Clean, lubricate		X	
Derailleur cables	Check for damage		X	
Quick releases	Check for tightness	X		
Bolts and nuts	Check for tightness		X	
Bottom bracket	Check for play			X
Slot nut	Check for damage		X	

Rundlauf der Laufräder kontrollieren

Die Laufräder wurden werkseitig sorgfältig zentriert. Aufgrund der Belastung setzen sich die Speichen in den Felgensitzen nach einer ersten Einfahrphase so, dass die Speichenspannung unterschiedlich sein kann und das Laufrad unrund läuft. Lassen Sie die Laufräder bei der ersten Inspektion von Ihrer Fachwerkstatt nach ca. 300 km nachzentrieren. Danach ist das Nachspannen in der Regel nur noch selten notwendig. Kontrollieren Sie regelmäßig die Speichenspannung und den Rundlauf der Laufräder. Die Speichenspannung können Sie prüfen, wenn sie je zwei Speichen zusammendrücken. Stellen Sie große Unterschiede in der Spannung zwischen den Speichenpaaren fest, dann sollte das Laufrad neu zentriert werden. Ob eine Felge rund läuft können Sie feststellen, in dem Sie an der Gabel oder an der Schutzblechstrebe einen Draht befestigen, der die Felge kaum berührt. Heben Sie das Kettwiesel und lassen Sie das Laufrad drehen. Entfernt sich die Felgenflanke an einigen Stellen mehr von dem Draht oder berührt sie ihn, dann muss das Laufrad in einer Fachwerkstatt nachzentriert werden.



Hinweis:

Die Hinterräder brauchen zum Zentrieren nicht ausgebaut zu werden.

Bereifung kontrollieren

Überprüfen Sie die Reifen auf Beschädigungen und auf intaktes Profil. Tauschen Sie poröse oder abgefahrene Reifen aus. Überprüfen Sie vor jeder Fahrt den Luftdruck und fahren Sie stets mit dem auf der Reifenflanke angegebenen Luftdruck.



Achtung!

Fahren Sie nie mit einem höheren als dem angegebenen Luftdruck. Der Reifen könnte platzen. Unfall- und Verletzungsgefahr!



Maximaler Luftdruck
Maximum Pressure



Checking wheels for lateral/radial true

The wheels have been carefully trued prior to shipment. During the break-in period, stress on the wheels may cause the spokes to settle into the rims so that the spoke tension is no longer uniform and the wheel untrue. Have your wheels re-trued by your authorized retailer at the first inspection after approx. 300 km (200 miles). Subsequent tensioning is seldom necessary. Check the spoke tension and lateral/radial true of the wheels regularly. You can check the spoke tension by squeezing together two adjacent spokes, working all the way around the rim. If you notice major differences in spoke tension, the wheel should be re-trued. You can check whether a rim is true by attaching a wire to the fork or fender stay and positioning it so that it almost touches the rim. Lift the Kettwiesel and rotate the wheel. If portions of the rim move away from or come in contact with the wire, the wheel must be taken to a qualified bicycle mechanic for re-truing.



Note:

The rear wheels do not have to be removed for the truing process.

Checking tires

Check the tires for damage and tread wear. Tires with cuts, cracks, or worn tread should be replaced. Check tire pressure before each ride and always ride with the pressure specified on the tire sidewalls.



Caution!

Never ride with excessive tire pressure (higher than specified on the sidewall). The tire could burst. Risk of accident and injury!

Reifen wechseln oder Reifenpanne reparieren

Das Vorderrad des Kettwiesels ist mit einem Schnellspanner befestigt. Lösen Sie diesen, um das Vorderrad auszubauen.

Um die Reifen der Hinterräder zu wechseln oder um eine Reifenpanne zu reparieren brauchen Sie die Hinterräder nicht auszubauen. Die Reifen lassen sich im eingebauten Zustand mit herkömmlichen Reifenhebern de- und montieren. Achten Sie bei der Reifendemontage und -montage, darauf, dass die Felgen nicht beschädigt werden und das Felgenband korrekt auf der Felge liegt.



Hinweis:

Wenn Sie eine andere als die originale Reifengröße verwenden, kann es notwendig sein die Schutzbleche und die Position des Dynamos neu einzustellen.

Schutzbleche einstellen

Um die Schutzblechschauben zu lösen, müssen Sie die Sitzneigung so einstellen, dass diese Schrauben zugänglich werden.

1. Lösen Sie die beiden Innensechskantschrauben (1) mit einem Innensechskantschlüssel 5 mm.
2. Verschieben Sie die Schutzblechhalterung im Langloch in die gewünschte Position, so dass die Schutzbleche nicht an den Reifen schleifen.
3. Ziehen Sie die beiden Schrauben (1) mit einem Innensechskantschlüssel 5 mm fest.

Dynamo einstellen (Option)

Der Dynamo ist an der linken Schutzblechstrebe befestigt. Damit der Dynamo korrekt arbeitet, muss die Laufrolle des Dynamos auf der Dynamolauffläche auf der Reifenflanke laufen und die Läuferachse senkrecht zur Dynamolauffläche ausgerichtet sein. Beachten Sie auch die Betriebsanleitung des Dynamoherstellers.

1. Lösen Sie die Schraube der Dynamobefestigung, so dass sich der Dynamo in dem Langloch verschieben lässt.
2. Halten Sie als Hilfsmittel eine Schnur zwischen der Radnabe und der Laufrolle des Dynamos und richten Sie den Dynamo so aus, dass die Achse des Läufers genau mit der Hilfslinie der Schnur übereinstimmt.
3. Die Laufrolle des Dynamos muss dabei auf der Dynamolauffläche auf der Reifenflanke laufen.
4. Ziehen Sie die Befestigungsschraube des Dynamos wieder fest.



Changing tires or repairing a flat

The front wheel of the Kettwiesel is mounted with a quick release. Simply release it to remove the front wheel.

You do not have to remove the back wheels for changing a tire or repairing a flat. The tires can be removed and remounted using a standard tire lever with the wheels attached. When removing and remounting tires, take care not to damage the fenders and check that the rim tape is positioned correctly on the rim.



Note:

If you replace the original tire with a tire of a different size, it may be necessary to readjust the fenders and the position of the dynamo.

Adjusting the fenders

In order to loosen the fender bolts, you must first adjust the seat angle so that the bolts are accessible.

1. Loosen the two Allen bolts (1) using a 5mm Allen key.
2. Slide the fender stay in the slot until it reaches the desired position, ensuring that the fender does not rub against the tire.
3. Tighten the two bolts (1) using a 5mm Allen key.

Adjusting the dynamo (optional)

The dynamo is mounted on the left fender stay. To ensure the proper functioning of the dynamo, the dynamo roller must contact the wheel within the dynamo roller surface on the sidewall and the axis of roller rotation must be perpendicular to the roller surface. Please note the information provided in the user's manual from the dynamo manufacturer.

1. Loosen the bolt of the dynamo bracket so that the dynamo can be moved within the slot.
2. To assess proper alignment, hold a cord between the wheel-axis center and the dynamo-roller center, checking that the longitudinal axis of the dynamo (roller rotation axis) is located precisely along this line.
3. The dynamo roller must also be positioned so that it runs along the roller surface of the tire sidewall.
4. Retighten the bolt of the dynamo bracket.

**Achtung!**

Wenn der Dynamo nicht korrekt ausgerichtet ist, erhöht sich der Fahrwiderstand und das Laufgeräusch. Eine Beschädigung der Reifenflanke oder der Laufrolle ist möglich.

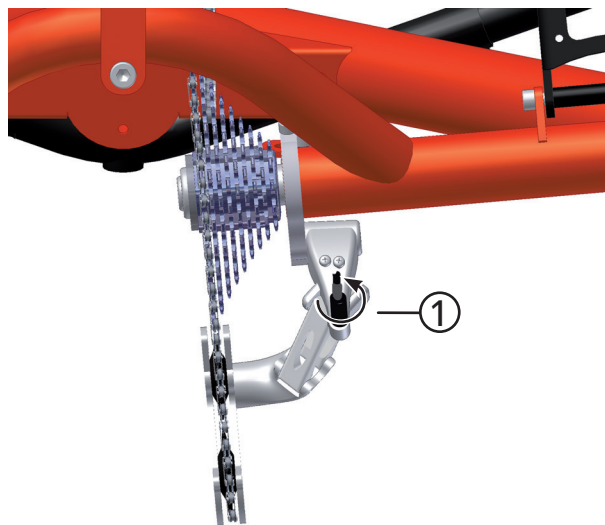
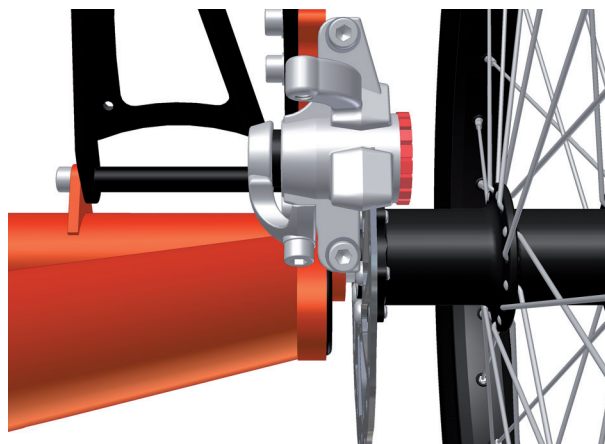
Scheibenbremsen kontrollieren

Beachten Sie die beigegefügte Betriebsanleitung des Bremsenherstellers. Lassen Sie die Belagstärke regelmäßig von ihrer Fachwerkstatt kontrollieren. Bei ungewöhnlichen Bremsgeräuschen oder einer unzureichenden Bremswirkung, wenden Sie sich unverzüglich an ihre Fachwerkstatt.

Kettenschaltung kontrollieren und nachstellen

Beachten Sie die beigegefügte Betriebsanleitung des Schaltungsherstellers. Die Kettenschaltung wurde werkseitig sorgfältig eingestellt. Im Laufe der Zeit können sich jedoch die Schaltzüge dehnen und die Schaltung arbeitet nicht mehr exakt.

1. Klettert die Kette nur unwillig beim Schalten auf das nächst größere Ritzel, dann spannen Sie den Bowdenzug, in dem Sie die Einstellschraube am Schaltwerk (1) oder am Schaltgriff etwa eine Umdrehung gegen den Uhrzeigersinn drehen. Klettert die Kette unwillig auf das nächst kleinere Ritzel, dann drehen Sie die Einstellschraube im Uhrzeigersinn.
2. Schalten Sie herauf und herunter, wobei Sie das rechte Hinterrad anheben und die Kurbel drehen. Klettert die Kette leicht herauf und wieder herunter, dann ist die Schaltung richtig eingestellt. Es können eventuell mehrere Versuche notwendig sein.

**Caution!**

Positioning the dynamo incorrectly will increase the running resistance and noise level and may cause damage to the tire sidewall or dynamo roller.

Checking disc brakes

Please note the information provided in the enclosed manual from the brake manufacturer. Have a qualified bicycle mechanic check the pad thickness regularly. If you notice any unusual braking sounds or inadequate braking strength, consult your bicycle mechanic immediately.

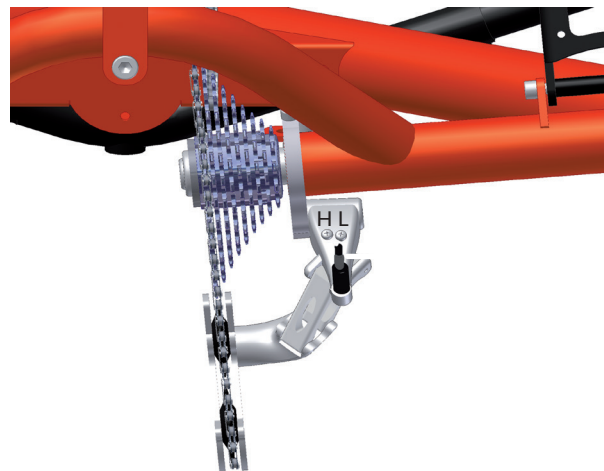
Checking and adjusting the derailleur

Please note the information provided in the enclosed manual from the gear system manufacturer. The derailleur has been carefully adjusted at the factory. Over time, however, the gear cables tend to stretch, and the derailleur may no longer function with the same precision.

1. If the chain seems reluctant to move onto the next larger sprocket (next lower gear) when shifting, then tighten the bowden cable by turning the barrel adjuster on the derailleur (1) or grip shifter one full turn counterclockwise. If the chain seems reluctant to move onto the next smaller sprocket (next higher gear), then turn the barrel adjuster clockwise.
2. Shift up and down while turning the crank with the right rear wheel lifted. If the chain switches easily between sprockets in both directions, the derailleur is properly adjusted. It may be necessary to check and readjust several times before the proper setting is found.

Damit die Kette von den beiden äußeren Ritzeln nicht herunterfällt, wird sie durch Endanschläge begrenzt. Diese verändern sich normalerweise nicht bei normalem Gebrauch. Sollte es jedoch notwendig sein, weil z.B. das Schaltwerk oder das Schaltauge verbogen sind, gehen Sie wie folgt vor:

1. Schalten Sie, während Sie die Tretkurbeln drehen, den Gang auf das kleinste Ritzel und schauen Sie von hinten auf den Zahnkranz, ob die Leitrollen des Schaltwerks sich genau unter dem kleinsten Ritzel befinden.
2. Ist dieses nicht der Fall, dann verdrehen Sie die mit „H“ gekennzeichnete Kreuzschlitzschraube so, dass die Leitrollen des Schaltwerks sich genau unter dem Ritzel befinden.
3. Schalten Sie, während Sie die Tretkurbeln drehen, vorsichtig auf des größte Ritzel.
4. Schauen Sie von hinten auf den Zahnkranz, ob die Leitrollen des Schaltwerks sich genau unter dem größten Ritzel befinden.
5. Ist dieses nicht der Fall, dann verdrehen Sie die mit „L“ gekennzeichnete Kreuzschlitzschraube so, dass die Leitrollen des Schaltwerks sich genau unter dem Ritzel befinden.



The limit stops prevent the chain from falling off of the two outer sprockets. These stops generally do not require readjustment with normal tricycle use. If a readjustment nevertheless becomes necessary, for example, because the derailleur or derailleur hanger is bent, proceed as follows:

1. While turning the crank, shift the chain to the smallest sprocket. Now check whether the guide pulley of the derailleur is in line with the smallest sprocket when looking from the back.
2. If this is not the case, turn the Phillips screw marked with an “H” until the guide pulley of the derailleur is in exact alignment with the sprocket.
3. While turning the crank, carefully shift the chain to the largest sprocket.
4. Check whether the guide pulley of the derailleur is now in line with the largest sprocket when looking from the back.
5. If this is not the case, turn the Phillips screw marked with an “L” until the guide pulley of the derailleur is in exact alignment with the sprocket.



Hinweis:

Überlassen Sie eine komplette Neu-Einstellung der Schaltung ihrer Fachwerkstatt. Fehleinstellungen können zu schwerwiegenden mechanischen Schäden führen. Beachten Sie die Betriebsanleitung des Schaltungsherstellers.



Achtung!

Nach der Einstellungen der Schaltung, sollten Sie unbedingt auf einem unbefahrenen Gelände eine Probefahrt unternehmen. Treten Fehler im Straßenverkehr auf, dann kann das zum Verlust der Fahrkontrolle führen.



Note:

A complete readjustment of the derailleur should be performed by a qualified mechanic. Incorrect adjustments can cause serious mechanical damage. Please note the information provided in the manual from the gear system manufacturer.



Caution!

After the derailleur has been adjusted, it is absolutely critical that you test the gears in an open area away from traffic before taking the trike onto public roads. Problems may arise that could cause you to lose control of the trike.

Kette prüfen

Beim Kettwiesel wird eine längere Kette als bei einem herkömmlichen Fahrrad verwendet. Der Verschleiß ist geringer und somit braucht sie nicht so oft ausgewechselt werden. Bei Modellen mit Nabenschaltung sind die Wechselintervalle noch größer. Den Zustand können Sie mit einer Kettenverschleißlehre aus dem Fachhandel überprüfen. Wir empfehlen Ihnen dieses von einer Fachwerkstatt überprüfen zu lassen und die Kette, eventuell auch das Kettenblatt und die Ritzelkassette wechseln zu lassen.

Die Kette für die längste Einstellung des Kettwiesels mit Kettenschaltung und Rahmenschnellverstellung beträgt etwa 3200 mm. Das entspricht 126 Kettengliedern.

Kette reinigen und schmieren

Damit die Kette ihre maximale Lebensdauer erreicht, muss sie regelmäßig gereinigt und geschmiert werden.

1. Reinigen Sie die Kette mit einem trockenen und sauberen Lappen.



Achtung!

Verwenden Sie keine Lösungsmittel und keine Druckreiniger. Diese könnten die Schmierstoffe aus den Lagern der Kettenglieder auswaschen und die Lebensdauer der Kette verkürzen.

2. Tragen Sie gleichmäßig Kettenöl, -fett oder -wachs auf die Kettenglieder, während Sie an der Kurbel drehen.



Hinweis:

Bei Regenfahrten wird ein Teil des Schmierstoffes abgewaschen und gelangt somit in die Umwelt. Wir empfehlen biologisch abbaubare Schmierstoffe.



Achtung!

Der Kettenschmierstoff darf nicht auf die Bremsscheiben oder Reifen gelangen. Die Bremswirkung könnte beeinträchtigt werden oder die Räder könnten wegrutschen.



Checking the chain

The Kettwiesel's chain is longer than that of a standard upright bicycle. A long chain is generally subject to less wear. Therefore, it does not have to be changed as often as shorter chains. Chains on models with hub gears need replacing even less frequently. You can check the condition of the chain using a chain wear gauge from a bike shop. We recommend that you have a qualified bicycle mechanic check the condition of the chain and, if necessary, replace the chain, and possibly also the chainring and cassette.

The chain required for the longest frame adjustment of a Kettwiesel with derailleur gears and a quick-adjust frame is approx. 3200 mm (126 in) in length. This is equivalent to 126 chain links.

Cleaning and oiling the chain

In order to ensure that the chain does not wear out before the end of its maximum working life, it must be cleaned and oiled on a regular basis.

1. Clean the chain using a clean, dry cloth.



Caution!

Never use solvents or pressure cleaners. These could wash the lubricants out of the chain bearings and shorten the life of the chain.

2. Apply chain oil, grease, or wax evenly to the chain links while slowly rotating the crank.



Note:

Rain can wash off traces of lubricant, releasing it into the environment. We recommend biodegradable lubricants.



Caution!

Never allow chain lubricant to come in contact with the brake discs or tires. This could significantly reduce braking performance or, in the case of lubricant on tires, wheel traction.

3. Treten Sie einige Umdrehungen, damit sich der Schmierstoff verteilen kann.
4. Lassen Sie den Schmierstoff einige Minuten einwirken und wischen Sie anschließend den überschüssigen Schmierstoff mit einem sauberen und trockenen Lappen ab.

Kettenschutzrohr prüfen

Das Kettenschutzrohr (1) hat die Aufgabe ihre Kleidung vor Kettenschmierstoff zu schützen. Das Kettenschutzrohr ist beweglich angebracht, damit es sich beim Schalten (Kettenschaltung) der Kettenlinie anpasst. Im Laufe des Gebrauchs verschleißt dieses Rohr durch Reibung mit der laufenden Kette. Kontrollieren Sie das Kettenschutzrohr an den Enden auf Verschleißspuren. Sind die Enden vollständig verschlissen, lassen Sie das Kettenschutzrohr von ihrer Fachwerkstatt austauschen.



Hinweis:

Für den Austausch des Kettenschutzrohres muss die Kette am Verbindungsglied getrennt werden.

Kettwiesel reinigen und desinfizieren

Reinigen Sie das Kettwiesel regelmäßig. Schmutz oder Salz vom Winterbetrieb könnten Schaden verursachen. Zum Reinigen benutzen Sie am besten Wasser mit biologisch abbaubarem Haushaltsreinigungsmittel und einem Schwamm. Sie können ihr Fahrrad auch mit einem weichen Wasserstrahl reinigen. Verwenden Sie auf keinen Fall einen Hochdruckreiniger. Durch den hohen Druck könnte Wasser in die Lager eindringen und sie beschädigen. Wischen Sie Oberflächen mit einem feuchten, nicht fuselndem, Tuch ab. Pflegen Sie anschließend die Kette. Die Handgriffe und den Sitz können Sie mit handelsüblichen Reinigungs- und Desinfektionsmitteln reinigen bzw. desinfizieren. Verwenden Sie Desinfektionsmittel die den Kunststoff nicht angreifen, z.B. auf Aldehyd basierende Desinfektionsmittel.

3. Continue rotating the crank to distribute the lubricant.
4. Wait several minutes to allow the lubricant to penetrate. Then wipe off all excess lubricant using a clean, dry cloth.

Checking the chain tube

The purpose of the chain tube (1) is to protect your clothing from chain lubricant. The mounting of the chain tube is moveable, allowing it to adjust to the chainline when gears are shifted (derailleur gears). Over time, friction from the moving chain will cause the tube to wear. Check the ends of the chain tube for any signs of wear. If the ends are completely worn, have your bicycle mechanic replace the chain tube.



Note:

In order to replace the chain tube, the chain must be opened at the connecting link.

Cleaning and disinfecting your Kettwiesel

Clean your bike regularly. Dirt, as well as salt from winterroads, can damage the Kettwiesel. Clean the bike using a sponge and soapy water (ideally with a biodegradable household cleaning product). You can also clean your bike using a gentle stream of water. However, do not use a pressure washer. The pressurized water can penetrate bearings and damage them. After cleaning the Kettwiesel, clean and lubricate the chain. Wipe all surfaces with a moist, lint-free cloth.

The handlebar grips and seat can be cleaned and disinfected using standard cleaning agents and disinfectants. Only use disinfectants that do not damage plastic parts, e.g. aldehyde-based disinfectants.

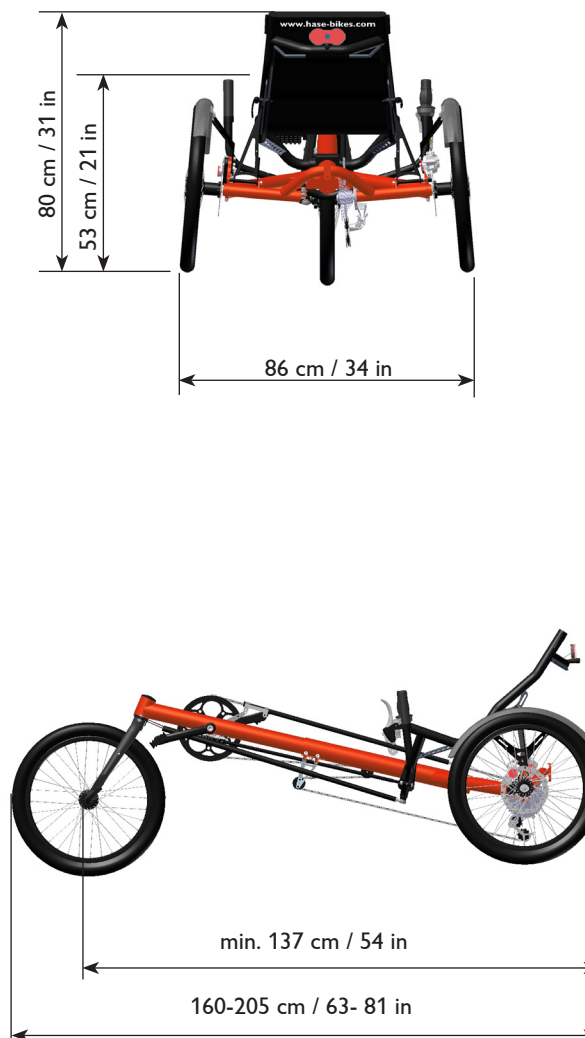
Anhang für Fachhändler

Appendix for dealers

Technische Daten

Technical data

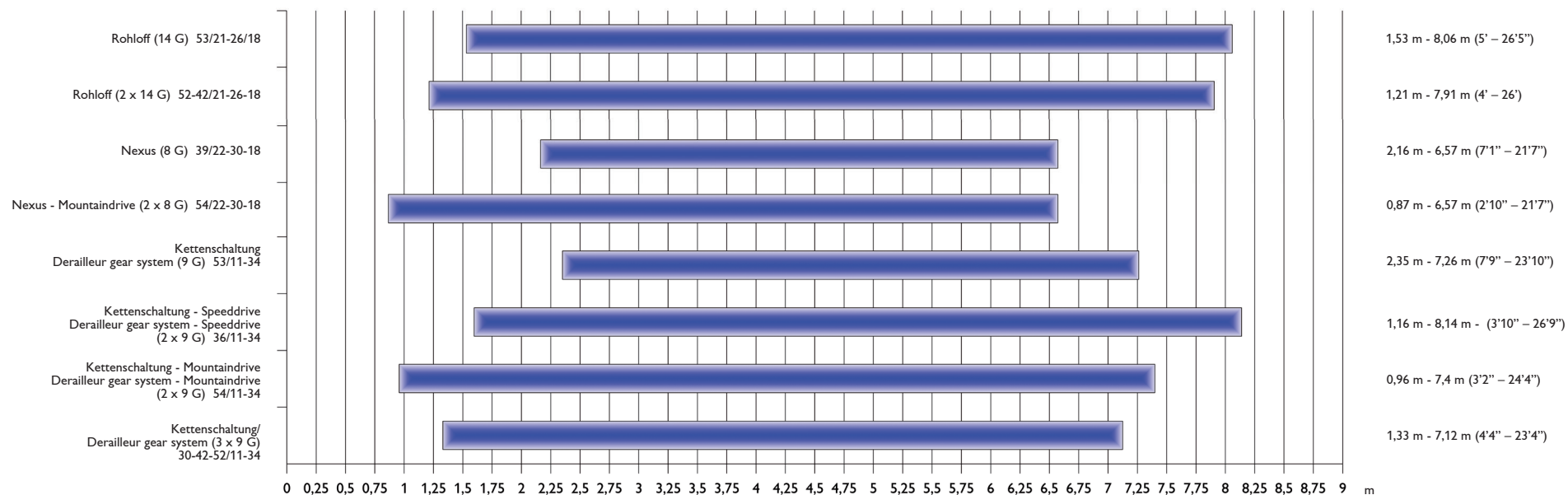
Gesamtlänge: 160-205 cm
Minimum Länge ohne Vorderrad: 137 cm
Gesamtbreite: 86 cm
Gesamthöhe: 80 cm (Mit geklappten Sitz: 53 cm)
Tretlagerhöhe: 47 cm
Sitzhöhe: 46 cm (Bei Nabenschaltung 42 cm möglich)
Gewicht: 16,3 kg
Zulässige Beladung: max. 120 kg
Bremsanlage: mechanische Scheibenbremsen Option: hydraulische Scheibenbremsen
Schaltung: 9-Gang Shimano Kettenschaltung Option: 8-Gang Shimano Nexus Option: 14-Gang Rohloff Speedhub
Rahmen: Aluminium, pulverbeschichtet
Laufräder: 20"
Felgen: Alu Hohlkammer, geöst
Bereifung: 35-406 bis 60-406
Für Personen mit Größe von 1,30 bis 2,00 m geeignet



Total length: 160-205 cm (63-81) in
Minimum length without front wheel: 137 cm (54 in)
Total width: 86 cm (34 in)
Total height: 80 cm (31 in) (With seat folded: 53 cm / 21 in)
Bottom bracket height: 47 cm (18.5 in)
Seat height: 46 cm (18 in) (Minimum possible with hub gears, 42 cm / 16.5 in)
Weight: 16.3 kg (35.9 lbs)
Permissible load: max. 120 kg (265 lbs)
Brake system: mech. disc brakes Optional: hydraulic disc brakes
Gears: 9-speed Shimano derailleur system Optional: 8-speed Shimano Nexus Optional: 14-speed Rohloff Speedhub
Frame: aluminum, powder-coated
Wheels: 20"
Rims: alu double-wall, with eyelets
Tires: 35-406 (20 x 1.35") to 60-406 (20 x 2.35")
Fits riders from 1.30 to 2.00 m (4'3" to 6'7") in height

Entfaltungstabelle

Mit folgenden Tabelle können Sie die möglichen Schaltungen des Kettwiesels miteinander vergleichen. Die Balken zeigen welche Strecke zurückgelegt werden kann bei einer Umdrehung der Kurbel.



Drehmomenttabelle

Verwenden Sie für alle Schrauben einen Drehmomentschlüssel. Die folgende Tabelle gibt Richtwerte für Schrauben der 8.8 Qualität.

Schraube	Anzugsdrehmoment
M 5	5,5 Nm
M 6	9 Nm
M 8	23 Nm
M 10	46 Nm
M 12	79 Nm

Tightening torques

Use a torque wrench for all bolts. The following table lists the standard values for bolts of 8.8 quality (Grade 5)

Bolt	Tightening torque
M 5	4 ft-lbs
M 6	6.6 ft-lbs
M 8	17 ft-lbs
M 10	34 ft-lbs
M 12	58 ft-lbs

Lieferung annehmen

Reklamieren Sie eventuelle Beschädigungen der Verpackung direkt beim Spediteur.

Auspacken und Lieferumfang prüfen

Je nach Lieferziel ist die Verpackungsgröße unterschiedlich und Sie finden das Kettwiesel in einem unterschiedlichen Montagezustand vor. Öffnen Sie die Verpackung und lösen Sie die Fixierungen. Überprüfen Sie den Inhalt des Paketes mit Ihrer Bestellung.

Es sollte außerdem Folgendes enthalten:

Kettwiesel-Gebrauchsanweisung und Gebrauchsanleitungen von Fremdherstellern wie Schaltung, Bremsen, Lichtanlage etc., Fahne.

Kettwiesel montieren (USA-Versand 1)

1. Schieben Sie den Vorbau in den Hauptrahmen und ziehen Sie die Schrauben zunächst handfest an.
2. Montieren Sie die Rahmenschnellverstellung (Option).
3. Montieren Sie die Lenkübertragungsstange.
4. Führen Sie die Kette durch das Kettenschutzrohr und montieren Sie die Kette.
5. Schrauben Sie die Pedale in die Tretkurbel.
6. Montieren Sie die Bremsättel an den Rahmen.
7. Stecken Sie das Sitzgestell an die Rahmenschellen.

Weiter wie bei USA-Versand 2.

Kettwiesel montieren (USA-Versand 2)

1. Setzen Sie die Bremscheiben auf die Naben. Schieben Sie die Laufräder von unten mit der Bremscheibe zwischen die Bremszangen. Bei Standard-Kettwiesel wird das angetriebene Laufrad rechts angeschraubt. Bei Kettwiesel mit Differential ist auf der Bremscheibe auf der Nabenseite die Laufrichtung angegeben. Die Laufräder dürfen auf keinen Fall vertauscht werden. Schrauben Sie die Laufräder an.



Hinweis:

Beachten Sie auch die Anleitungen „Rechtes/Linkes Laufrad demontieren/montieren“ auf den Seiten 33 und 34. Sie können auch die Ersatzteillisten zu Hilfe nehmen.



Accepting delivery

If you notice the packaging has been damaged, please notify the shipping company directly.

Unpacking and checking contents

The Kettwiesel is packaged in various states of pre-assembly, depending on the region to which it is being shipped. Open the packaging and remove the shipping supports. Check the contents of the package for agreement with your order.

Additionally, the following items should be included:

Kettwiesel User's Manual, as well as manuals from other manufacturers for various components such as gear system, brakes, lighting system, etc., and flag.

Assembling the Kettwiesel (USA shipment 1)

1. Insert the front boom into the main frame and tighten the bolts lightly at first.
2. Mount the quick-adjust frame fittings (optional).
3. Mount the steering rods.
4. Pull the chain through the chain tube and mount the chain.
5. Install the pedals by turning the axles in the crank arms.
6. Mount the brake calipers to the frame.
7. Mount the seat frame to the frame clamp.

Proceed with steps listed under "USA shipment 2".

Assembling the Kettwiesel (USA shipment 2)

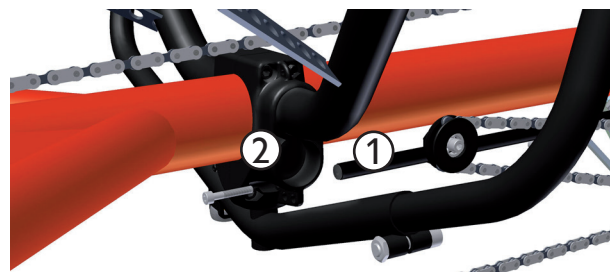
1. Mount the brake discs to the hubs. Mount the wheels, sliding the brake discs into the space between the brake caliper pads from below. For the Kettwiesel Standard, the drive wheel is mounted on the right. For Kettwiesel models with a differential, the direction of rotation is specified on the hub side of the brake disc. The wheels must be mounted on the appropriate side.



Note:

Please refer to the instructions for removing the right and left wheels on pages 33 and 34 of this manual. You can also refer to the diagrams provided in the section "Replacement parts".

- Schrauben Sie das 10 mm Rohr (1) der Rahmenschnellverstellung an die Rahmenschelle (2).
- Schrauben Sie die Schutzblechstreben mit den oberen Bremszangenbefestigungsschrauben und zusätzlichen M 6 Schrauben mit Unterlegscheiben am Bremsblech an.



Hinweis:

Falls die Bremsen schleifen, müssen sie neu eingestellt werden.



Note:

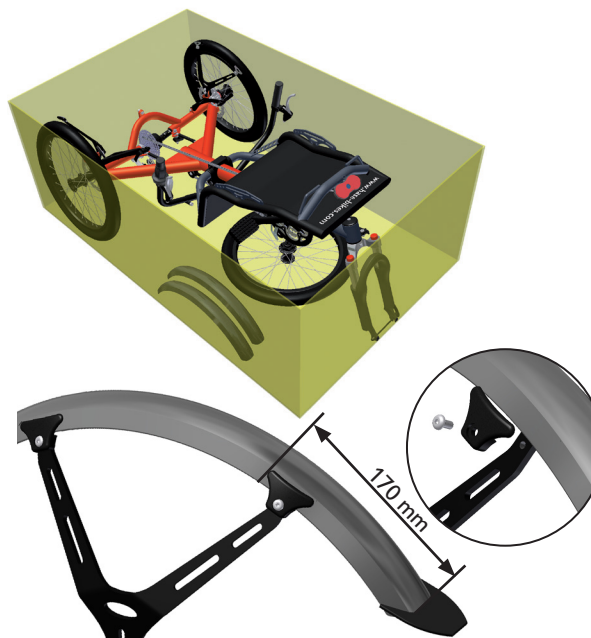
If the brakes begin to drag, they must be realigned.

Weiter wie bei EU-Versand.

Proceed with steps listed under "EU shipment".

Kettwiesel montieren (EU-Versand)

- Bauen Sie das Vorderrad ein.
- Klappen Sie den Sitz und die Sitzstreben hoch. Befestigen Sie den Sitz mit Schnellspannern an den Sitzstreben. Ziehen Sie die unteren Schrauben der Sitzstreben nach.
- Befestigen Sie die Schutzbleche an den Schutzblechstreben.
- Bauen Sie das eventuell bestellte Zubehör an.
- Stellen Sie die Rahmenlänge ein. Siehe Seite 8.



Assembling the Kettwiesel (EU shipment)

- Attach the front wheel.
- Lift the seat and seat stays. Attach the seat to the seat stays with the quick releases. Tighten the lower bolts of the seat stays.
- Attach the fenders to the fender stays.
- Mount any accessories you may have ordered.
- Adjust the frame length. See page 8.

Spur einstellen

Die Laufräder sind wegen der höheren Kurvenstabilität geneigt (Sturz). Da der Rahmen nicht parallel zur Fahrbahn verläuft ändert sich die Spur bei größeren Änderungen der Länge des Rahmens. Die Laufräder stehen dann nicht mehr parallel zur Fahrspur, so dass beim Fahren größere Reibung zwischen den Laufrädern und der Fahrbahn entsteht, der Fahrwiderstand und der Reifenabrieb steigen.

Das Kettwiesel ohne Rahmenschnellverstellung wurde werkseitig auf die angegebene Fahrergröße eingestellt. Kettwieselmodelle mit Rahmenschnellverstellung sind auf eine Körpergröße von 175 cm eingestellt.

Die Spur muss nur dann nachgestellt werden, wenn Sie die Rahmenlänge um mehr als 20 cm kürzen oder verlängern, den Vorbau gegen einen abgesenkten Vorbau austauschen oder ein Vorderrad mit einer anderen Größe verwenden. Für diese Einstellung brauchen Sie ein Gliedermaßstab, einen Bleistift, einen 12 mm und einen 13 mm Gabelschlüssel.

1. Stellen Sie das Kettwiesel auf einen ebenen Untergrund und sichern Sie es gegen Wegrollen.
2. Messen Sie die Höhe von der Fahrbahn bis zur Mitte der Radbefestigungsschraube und notieren Sie diesen Wert.
3. Markieren Sie mit einem Bleistift die gemessene Höhe auf der Felge links und rechts von der Radbefestigungsschraube auf beiden Laufrädern.
4. Schieben Sie ein Gliedermaßstab auf der markierten Höhe zwischen die beide Laufräder an der hinteren Markierung und messen Sie den Abstand L1 zwischen den jeweils nach Innen zeigenden Speichennippeln. Notieren Sie diesen Wert.
5. Wiederholen Sie die Messung an der vorderen Markierung der Laufräder und notieren Sie den Wert L2.
6. Vergleichen Sie die beiden Werte miteinander. Sollten die Werte um mehr als 5 mm von einander abweichen, dann muss die Spur eingestellt werden, in dem der hintere Teil des Rahmens mit Hilfe von Spureinstellstangen zusammen- oder auseinandergedrückt wird.
7. Halten Sie mit einem Gabelschlüssel 12 mm die Schlüssel­fläche an der linken Spureinstellstange (1) und lösen Sie



Adjusting the tracking

The wheels are tilted for increased cornering stability (camber). Because the frame does not lie parallel to the road surface, changes in tracking can result from adjustments in the length of the frame. The wheels may no longer be parallel to the direction of travel so that major friction is produced between the wheels and the road when riding. This increases road resistance and tire wear.

Kettwiesel models without quick-adjust frames are factory-adjusted to the specified height of the rider. Kettwiesel models with quick-adjust frames are pre-set to a length that accommodates riders of 175 cm (5'9") in height.

The tracking will only require readjustment if the frame length is shortened or extended by more than 20 cm (8 in), if the front boom is replaced with a lowered boom, if a suspension fork is installed, or if the front wheel is replaced by a larger or smaller wheel. For this adjustment, you will need a folding ruler, a pencil, and two open-end wrenches (spanners), one 12 mm and one 13 mm.

1. Place the Kettwiesel on a flat surface and brace the tires to prevent rolling.
2. Measure the distance from the center of the wheel bolt to the surface of the ground/floor and make a note of this value.
3. Now use a pencil to mark the measured axle height on the front and rear inner faces of the rims on both wheels.
4. Use the ruler to measure the distance between the rims at the height of the rear markings L1 (for example, between spoke nipples of the inner rows). Make a note of this value.
5. Repeat the measurement for the front markings L2 and make a note of the value.
6. Compare the two values. If the values differ by more than 5 mm, then the tracking must be adjusted using the track rods, which pull together or push apart the rear tubes of the frame.
7. Holding the left track rod (1) steady with a 12 mm open-end wrench, loosen the lock nut of the track rod using a 13mm open-end wrench.

mit einem zweiten Gabelschlüssel 13 mm die Kontermutter der Spureinstellstange.

8. Wiederholen Sie den Vorgang an der zweiten Spureinstellstange.
9. Ist der gemessene hintere Abstand zwischen den Laufrädern größer als der gemessene vordere Abstand, dann drehen Sie beide Spureinstellstangen mit einem Gabelschlüssel 12 mm gleichmäßig im Uhrzeigersinn.

Ist der gemessene hintere Abstand zwischen den Laufrädern kleiner als der gemessene vordere Abstand, dann drehen Sie beide Spureinstellstangen mit einem Gabelschlüssel 12 mm gegen den Uhrzeigersinn.



Hinweis:

Drehen Sie die beiden Spureinstellstangen immer synchron zu einander. Z. B. eine Umdrehung an der linken und eine Umdrehung an der rechten Spureinstellstange.



Hinweis:

Eine Gewindeumdrehung der Spureinstellstange entspricht etwa einer Änderung der Spur von einem Millimeter.

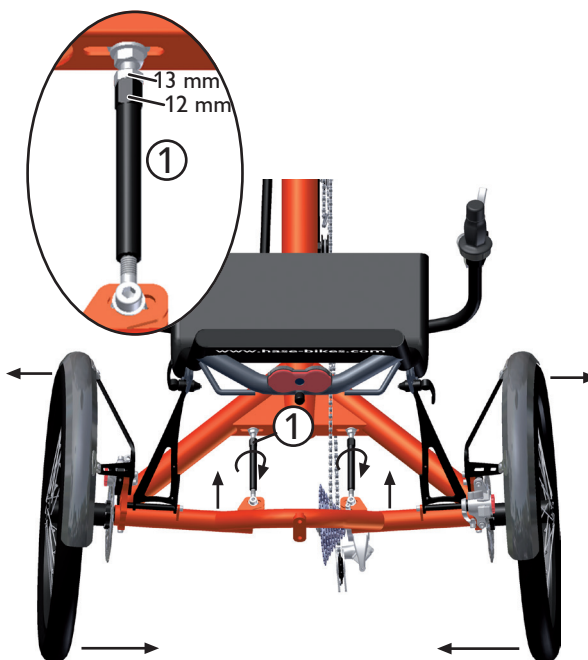
10. Kontrollieren Sie die Abstände zwischen den Laufrädern in dem Sie die Schritte 2 bis 5 wiederholen.
11. Sollten die Werte um mehr als 5 mm von einander abweichen, wiederholen Sie den Schritt 9, so lange bis beide Werte übereinstimmen.



Hinweis:

Vergessen Sie nicht die beiden Spureinstellstangen gegen Verstellung zu sichern.

12. Halten Sie anschließend die Schlüsselfläche der Spureinstellstange (1) mit einem Gabelschlüssel 12 mm fest und kontern Sie die Mutter an der Spureinstellstange mit einem zweiten Gabelschlüssel 13 mm.
13. Gehen Sie bei der zweiten Spureinstellstange genauso vor.



8. Repeat this procedure with the second track rod.
9. If the distance measured between the rear markings of the rims is larger than the distance between the front markings, then rotate both track rods by an equal amount in a clockwise direction using a 12 mm wrench.

If the distance measured between the rear markings is smaller than the distance between the front markings, then rotate both track rods by an equal amount in a counterclockwise direction.



Note:

Always rotate the two track rods by the same amount and in the same direction. For example, if you turn the left track rod one full rotation clockwise, then you must also turn the right track rod one full rotation clockwise.



Note:

One rotation of one track rod is roughly equivalent to a one-millimeter change in tracking.

10. Recheck the distance between the wheels by repeating steps 2 through 5.
11. If the values differ by more than 5 mm, then repeat step 9 until the two values are in agreement.



Note:

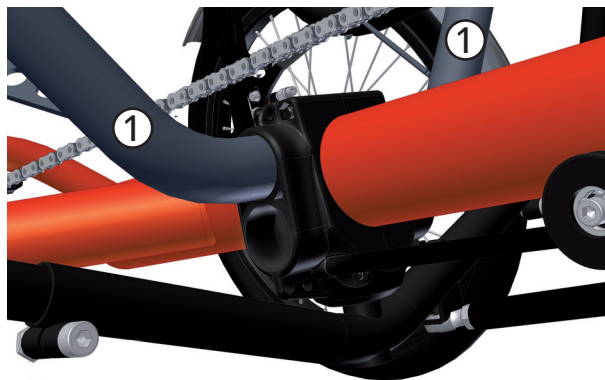
Do not forget to tighten the lock nuts on the track rods to prevent the rods from coming out of adjustment.

12. Hold the track rod (1) steady with a 12 mm open-end wrench and tighten the lock nut against the track rod using a 13 mm wrench.
13. Repeat this procedure with the second track rod.

Sitzhöhe ändern

Bei Modellen mit Nabenschaltung kann der Sitz in einer tieferen Position angebracht werden. Dieses ermöglicht einen tieferen Schwerpunkt. Bei Modellen mit Kettenschaltung ist es nicht möglich, da die Kette im niedrigsten Gang am Sitz schleifen könnte.

1. Lösen Sie die Sitzbespannung auf der Rückseite und unter dem Sitz. Drücken Sie die beiden Sitzrohre (1) auseinander. Ziehen Sie sie aus der oberen Führung heraus und setzen Sie sie in die untere Führung ein.
2. Ziehen Sie die Sitzbespannung wieder fest.



Adjusting the seat height

For models with hub gears, the seat can be mounted in a lower position. The result is a lower center of gravity. This is not possible for models with derailleur gears because the chain could rub against the seat when the lowest gear is engaged.

1. Unfasten the seat cover behind and beneath the seat. Push the two seat tubes (1) apart. Pull them out of the upper sockets and insert them in the lower sockets.
2. Refasten the seat cover.

Linkes Laufrad demontieren

1. Halten Sie das Rad fest.
2. Drehen Sie die M 8 Schraube (2) mit einem Innensechskantschlüssel 6 mm gegen den Uhrzeigersinn heraus.
3. Nehmen Sie das Laufrad ab, halten Sie dabei die Bremsscheibe, damit sie nicht herunterfällt.

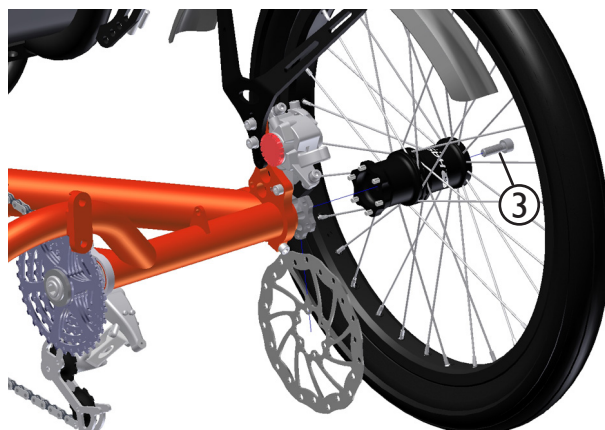


Removing the left wheel

1. Brace the wheel.
2. Unscrew the M8 allen bolt (2) by turning it counterclockwise using a 6mm Allen key.
3. Hold the brake disc and remove the wheel.

Rechtes Laufrad demontieren

1. Halten Sie das Rad fest.
2. Drehen Sie die M 8 Schraube (3) mit einem Innensechskantschlüssel 6 mm gegen den Uhrzeigersinn heraus.
3. Nehmen Sie das Laufrad ab, halten Sie dabei die Bremsscheibe, damit sie nicht herunterfällt.

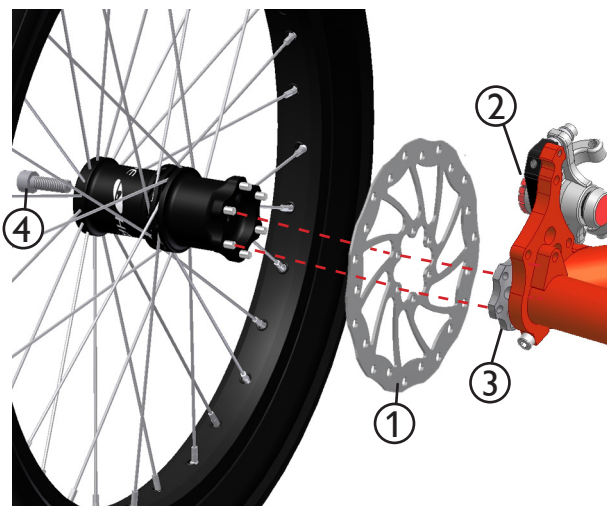


Removing the right wheel

1. Brace the wheel.
2. Unscrew the M 8 allen bolt (3) by turning it counterclockwise using a 6mm Allen key.
3. Hold the brake disc and remove the wheel.

Linkes Laufrad montieren

1. Schieben Sie die Bremsscheibe (1) von unten zwischen die Bremszangen (2) und halten Sie sie an die Antriebsschraube (3).
2. Halten Sie das linke Laufrad auf die Bremsscheibe (1), so dass die Stifte der Nabe durch die Bohrungen der Bremsscheibe (1) hindurchgehen und in die Bohrungen der Antriebsschraube (3) hineinragen.
3. Schrauben Sie das Laufrad mit der M 8 Schraube mit einem Innensechskantschlüssel 6 mm (4) handfest an.
4. Halten Sie das Rad fest und schrauben Sie die M8 Schraube (4) mit einem Drehmoment von 23 Nm im Uhrzeigersinn fest.



Achtung!

Die M8 Schrauben für die Nabenbefestigung müssen unbedingt mit 23 Nm angezogen werden. Bei geringerem Anzugsdrehmoment kann die Welle brechen und der Antrieb ausfallen.

Rechtes Laufrad montieren

1. Schieben Sie die Bremsscheibe (1) von unten zwischen die Bremszangen (2) und halten Sie sie an die Antriebsschraube (3).
2. Halten Sie das rechte Laufrad auf die Bremsscheibe (1), so dass die Stifte der Nabe durch die Bohrungen der Bremsscheibe (1) hindurchgehen und in die Bohrungen der Antriebsschraube (3) hineinragen.
3. Schrauben Sie das Laufrad mit der M 8 Schraube (4) mit einem Innensechskantschlüssel 6 mm handfest an.
4. Halten Sie das Rad fest und schrauben Sie die M8 Schraube (4) mit einem Drehmoment von 23 Nm im Uhrzeigersinn fest.



Achtung!

Die M8 Schrauben für die Nabenbefestigung müssen unbedingt fest angezogen werden. Bei geringerem Anzugsdrehmoment kann die Welle brechen und der Antrieb ausfallen.

Installing the left wheel

1. Slide the brake disc (1) between the two brake calipers (2) from below, and hold it against the head of the drive screw (3), aligning the holes.
2. Hold the left wheel against the brake disc (1) so that the hub pins protrude through the holes of the brake disc (1) and into the holes in the head of the drive screw (3).
3. Screw the wheel onto the frame with the M8 allen bolt (4) using a 6mm Allen key, tightening lightly at first.
4. Brace the wheel, and tighten the M8 allen bolt (4) with a torque of 23 Nm (17 ft-lbs).



Attention!

The M8 allen bolt must be tightened with a torque of 23 Nm (17 ft-lbs). If the bolt is tightened with less torque, the shaft could brake and the drive could fall out.

Installing the right wheel

1. Slide the brake disc (1) between the two brake calipers (2) from below, and hold it against the head of the drive screw (3), aligning the holes.
2. Hold the right wheel against the brake disc (1) so that the hub pins protrude through the holes of the brake disc (1) and into the holes in the head of the drive screw (3).
3. Screw the wheel onto the frame with the M8 allen bolt (4) using a 6mm Allen key, tightening lightly at first.
4. Brace the wheel and tighten the allen bolt (4) with a torque of 23 Nm (17 ft-lbs).



Attention!

The allen bolt must be tightened with a torque of 23 Nm (17 ft-lbs). If the bolt is tightened with less torque, the shaft could brake and the drive could fall out.

Differential demontieren und Ritzelkassette wechseln

Beim Kettwiesel Ride, das serienmäßig mit einem Differential ausgerüstet ist, werden beide hinteren Laufräder angetrieben. Das Differential ist wartungsfrei und muss nur ausgebaut werden, wenn die Ritzelkassette ausgewechselt werden soll.

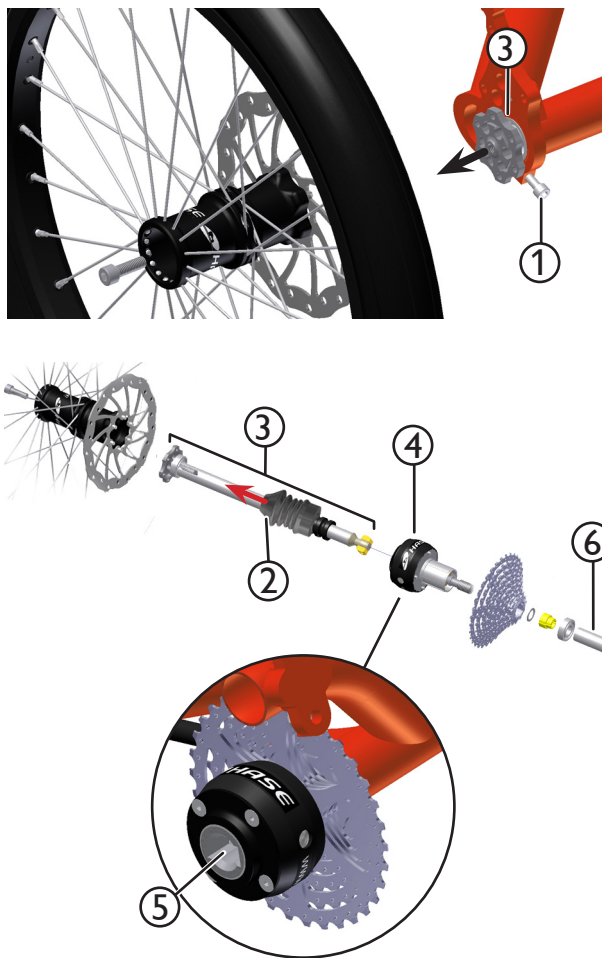
1. Schrauben Sie das linke Laufrad ab (Seite 39) oder schrauben Sie den linken Bremsattel ab.
2. Schieben Sie den Gummibalg (2) vom Differentialgehäuse (4) nach links.
3. Lösen Sie die M6 Schraube (1).
4. Ziehen Sie die linke Achseinheit (3) ca. 10 cm aus dem Rahmenrohr und aus dem Differential heraus. Darin befindet sich ein 10 mm Innensechskant.
5. Halten Sie das rechte Laufrad fest, stecken Sie einen 10 mm Innensechskantschlüssel in den Sechskant (5) im Differential und schrauben Sie das Differential (4) mit der Ritzelkassette von der rechten Antriebswelle (6) im Uhrzeigersinn ab (Achtung: Linksgewinde).



Hinweis:

Falls sich nicht das Differential sondern die rechte Antriebschraube löst, dann gehen Sie wie folgt vor:

Lösen Sie die Klemmschraube am Schaltauge und ziehen Sie die rechte Antriebswelle mit dem Differential ein wenig nach links heraus. Halten Sie die Welle mit einer Rohrzange und schrauben Sie mit einem Innensechskantschlüssel 10 mm (5) das Differential heraus. Bei anschließender Montage müssen Sie die Antriebsschraube mit hochfesten Schraubenkleber sichern und mit einem Drehmoment von 80 Nm festziehen.



Removing the differential and replacing the cassette

The Kettwiesel Ride is equipped with a differential as a standard feature, meaning both rear wheels are driven. The differential requires no maintenance and must only be removed when replacing the cassette.

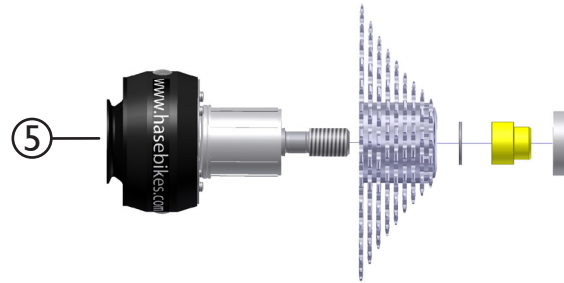
1. Unscrew the left wheel (page 39) or the left brake caliper.
2. Slide the rubber bellows (2) of the differential case (4) to the left.
3. Loosen the M6 bolt (1).
4. Pull the left axle assembly (3) approx. 10 cm (4") out of the frame tube and out of the differential.
5. Brace the right wheel while unscrewing the differential (4) with the cassette from the right drive shaft (6) clockwise (Attention: left-hand thread) by using a 10mm Allen key in the hexagon socket (5).



Note:

If the right drive screw comes off instead of the differential, then proceed as follows:
Loosen the clamp screw on the derailleur hanger and pull the right drive shaft with the differential slightly out to the left. Brace the shaft using a pipe wrench, and unscrew the differential, using a 10mm Allen key in the hexagon socket (5). When reassembling the unit, the drive screw must be secured using high strength threadlocker and tightened with a torque of 80 Nm (65 ft-lbs).

6. Ziehen Sie das Differential mit der Ritzelkassette heraus. Jetzt können Sie die Ritzelkassette demontieren.
7. Halten Sie die Ritzelkassette mit einer Kettenpeitsche fest und schrauben Sie die Ritzelschraube mit einem Vielzahn Schlüssel ab.
8. Ziehen Sie die Ritzelkassette vom Freilauf ab.
9. Montieren Sie eine neue Ritzelkassette. Gehen Sie in umgekehrten Reihenfolge vor.



Achtung!

Die M6 Schrauben (1) der Lagerklemmung müssen unbedingt mit 9 Nm angezogen werden. Bei höherem Anzugsdrehmoment können Sie das Kugellager beschädigen.



Hinweis:

Schmieren Sie die Gleitflächen im Differential (5) mit festem Schmierstoff, bevor Sie die linke Achseinheit in den Sechskant schieben.

10. Montieren Sie die Laufräder und justieren Sie die Bremsättel

6. Remove the differential with the cassette. Now the cassette itself can be removed.
7. Brace the cassette using a chain whip, and unscrew the sprocket bolt with a lockring removal tool.
8. Pull the cassette off of the freewheel unit.
9. Mount the new cassette. Follow these instructions in the reverse order.



Attention!

The allen bolt (1) must be tightened with a torque of 9 Nm (6.6 ft-lbs). If the bolt is tightened with more torque, the bearing could be damaged.



Note:

Lubricate the sliding surfaces in the differential (5) with a solid lubricant before inserting the left axle assembly.

10. Mount the wheels and adjust the brake caliper.

Schaltauge auswechseln

Nachdem die Ritzelkassette entfernt wurde, lässt sich das Schaltauge auswechseln.



Hinweis:

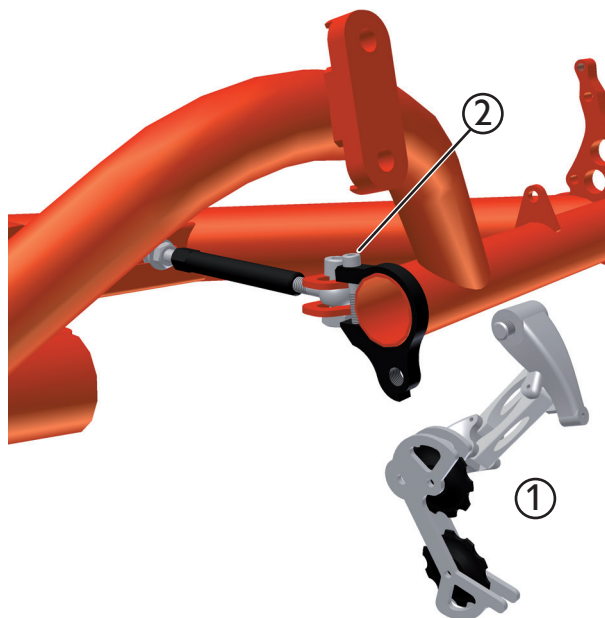
Das Schaltauge lässt sich auch durch vorsichtiges auseinanderbiegen auswechseln.

1. Schrauben Sie das Schaltwerk (1) mit einem Innensechskantschlüssel 5 mm vom Schaltauge ab.
2. Lösen Sie die Klemmschraube (2) des Schaltauges mit einem Innensechskantschlüssel 4 mm und nehmen Sie das Schaltauge vom Rahmenrohr.
3. Setzen Sie das neue Schaltauge auf das rechte Rahmenrohr bündig mit der Rohrkante auf.
4. Richten Sie das Schaltauge wie im Bild dargestellt aus und ziehen Sie die Klemmschraube (2) mit maximal 5 Nm fest.



Achtung!

Bevor Sie die Klemmschraube festziehen, müssen sich Lager im Rohr befinden. Sonst könnte das Rahmenrohr deformiert werden.



Replacing the derailleur hanger

After the cassette has been removed, the derailleur hanger can be replaced.



Note:

The derailleur hanger can also be replaced by carefully pulling apart the two clamping arms.

1. Unscrew the rear derailleur (1) from the derailleur hanger using a 5mm Allen key.
2. Loosen the clamping bolt (2) of the derailleur hanger with a 4mm Allen key and remove the derailleur hanger from the frame tube.
3. Place the new derailleur hanger on the right frame tube so that its edge is flush with the end of the tube.
4. Position the derailleur hanger as shown in the picture and tighten the clamping bolt (2) with a max. torque of 5 Nm (3.6 ft-lbs).



Caution!

Do not tighten the clamping bolt unless the bearings are inside the frame tube. Otherwise, the frame tube could be deformed.

Rahmenschnellverstellung montieren

Das Kettwiesel wird standardmäßig mit einer Rahmenschnellverstellung ausgeliefert. Lediglich bei Lieferungen ins Ausland und bei der Nachrüstung älterer Kettwiesel Modelle ist die Montage der Rahmenschnellverstellung notwendig.

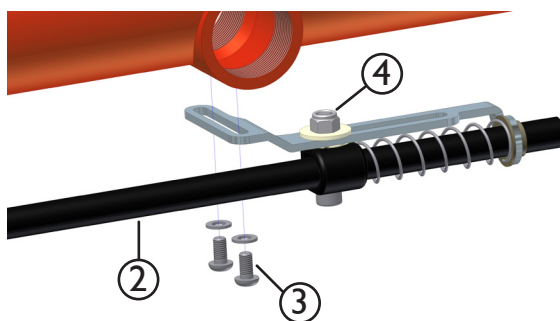
1. Lösen Sie die beiden M8 Schrauben der Rahmenklemmung mit einem Innensechskantschlüssel 6 mm und einem 13 mm Maulschlüssel. Setzen Sie den Umlenkrollenhalter (1) auf die beiden Schrauben. Ziehen Sie die Schrauben mit 23 Nm fest.
2. Halten Sie die Rahmenschnellverstellung (2) wie abgebildet unter den Vorbau. Richten Sie die Rahmenschnellverstellung so aus, dass beide Umlenkrolle zueinander fluchten. Schrauben Sie das Kettenspannerblech mit den M5 Rundkopfschrauben (3) mit einem Innensechskantschlüssel 3 mm an dem Tretlagergehäuse fest.



Hinweis:

Die selbstsichernde Mutter (4) darf nicht zu fest angezogen werden. Das Rohr mit Klemmschelle muss sich in dem Langloch des Kettenspannerblechs mit leichtem Druck verschieben lassen. Über den Federdruck wird die Kette gespannt.

3. Setzen Sie das innere Rohr der Rahmenschnellverstellung in die dafür vorgesehene Aussparung der Sitzschelle (Bild unten). Befestigen Sie das Rohr mit der M5x30 Zylinderkopfschraube (5).



Installing the Quick-adjust frame

The Kettwiesel comes standard with a quick-adjustment. Only for foreign supplies and for retrofitting older Kettwiesel models mounting the quick adjustment is necessary.

1. Loosen the two M8 bolts at the frame clamp with a 6mm Allen key and a 13 mm wrench. Set the idler pulley holder (1) on the two screws and retighten the screws with 23 Nm.
2. Hold the quick-adjustment (2) as shown below the front boom. Adjust the quick-adjustment so that both idler pulleys are aligned. Tighten the chain tensioner plate with M5 round head screws (3) with an Allen key 3mm at the bottom bracket firmly.



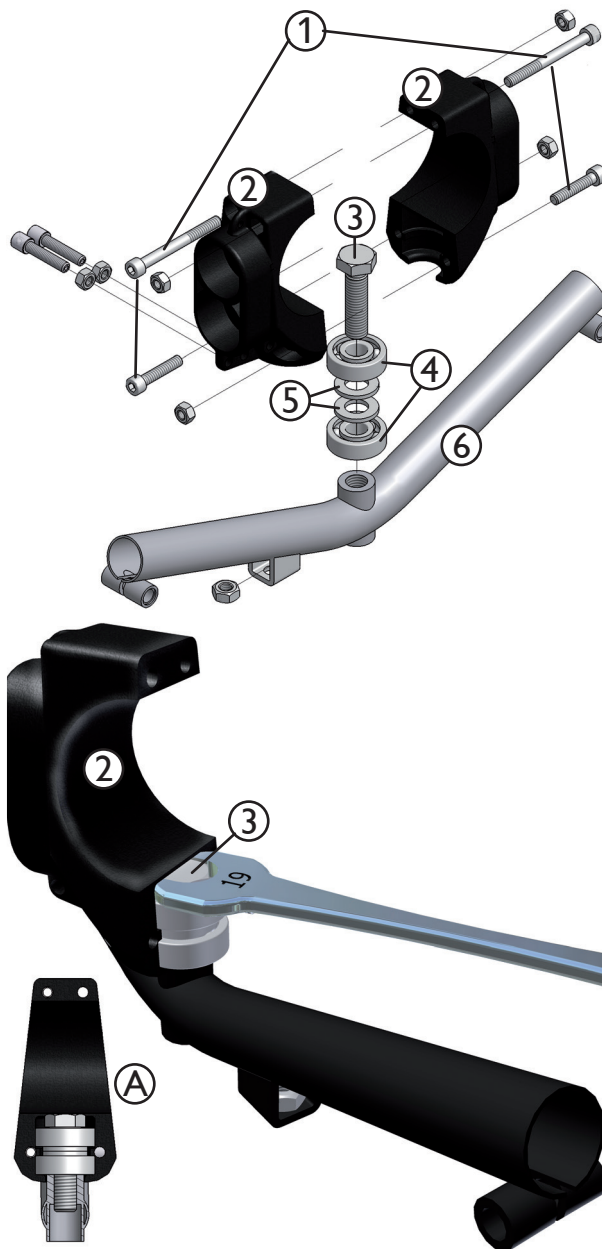
Note:

The self-locking nut (4) must not be too tight. the pipe clamp must be in the slot of the chain tensioner moved with little pressure. The chain will be stretched over the spring.

3. Put the inner tube of the quick-adjustment to the opening provided in the seat clamp (pictured below). Tighten the tube with the M5x30 Allen bolt (5).

Lenklager wechseln

1. Lösen Sie die Sitzbespannung auf der Rückseite und unter dem Sitz. Drücken Sie die beiden Sitzrohre auseinander. Ziehen Sie sie aus der Führung heraus. Siehe auch Beschreibung auf Seite 37, Sitzhöhe ändern.
2. Entfernen Sie die vier M 6 Innensechskantschrauben (1) der Rahmenschelle und trennen Sie die beiden Sitzschellenteile (2).
3. Schrauben Sie mit einem 19 mm Schlüssel die M 12 Sechskantschraube (3) aus dem Lenker (6) heraus.
4. Entfernen Sie die beiden Rillenkugellager (4) und die Unterlegscheiben (5).
5. Damit die neuen Rillenkugellager in einer Flucht liegen, setzen Sie sie zunächst mit den Unterlegscheiben und der M 12 Schraube in die eine Hälfte der Rahmenschelle (Ansicht A).
6. Tragen Sie auf das untere Ende der M 12 Schraube (3) hochfeste Schraubensicherung auf.
7. Halten Sie mit einem 19 mm Schlüssel die M 12 Schraube fest und schrauben Sie den Lenker handfest an.
8. Entfernen Sie nun die eine Hälfte der Rahmenschelle (2) und schrauben Sie die M 12 Schraube (3) mit 80 Nm an den Lenker (6) fest.
9. Setzen Sie nun die beiden Rahmenschellenhälften (2) auf den Rahmen und setzen Sie die verschraubten Lager ein. Schrauben Sie die Rahmenschelle mit den vier M 6 Innensechskantschrauben handfest zusammen.

**Replacing the handlebar bearing**

1. Unfasten the seat cover behind and beneath the seat. Push the two seat tubes (1) apart. Pull them out of the sockets. See page 37.
2. Open the frame clamp by removing the four M 6 Allen bolts (1) and separating the two clamp halves (2).
3. Unscrew the M 12 hexagonal bolt (3) from the handlebar (6) using a 19mm wrench (spanner).
4. Remove the two cartridge bearings (4) and the washers (5).
5. To align the new cartridge bearings, lay them with the washers and the M 12 bolt in one of the frame-clamp halves (View A).
6. Apply high strength threadlocker to the lower end of the M 12 bolt (3).
7. Brace the M 12 bolt by holding it with a 19 mm wrench (spanner) and screw on the handlebar, tightening lightly.
8. Now remove the frame-clamp half (2) and tighten the M 12 bolt (3) to the handlebar (6) with a torque of 80 Nm (59 lbs).
9. Rejoin the two halves of the frame clamp (2), encasing both the frame and the bolted bearings. Screw the frame-clamp halves together with the four M 6 Allen bolts, tightening lightly.

10. Richten Sie die beiden verschraubten Rahmenschellenteile waagrecht aus und in einem Abstand von 185 mm vom Rahmenende.



11. Schrauben Sie zuerst die unteren zwei Innensechskantschrauben (1) mit 9 Nm und anschließend die beiden oberen Innensechskantschrauben (2) mit 9 Nm fest.
12. Setzen Sie die beiden Sitzrohre in die Führungen der Rahmenschelle ein und spannen Sie die Sitzbespannung fest.



10. Adjust the position of the frame clamp so that it is level and situated 185 mm (7 ¼ in) from the end of the frame tube.

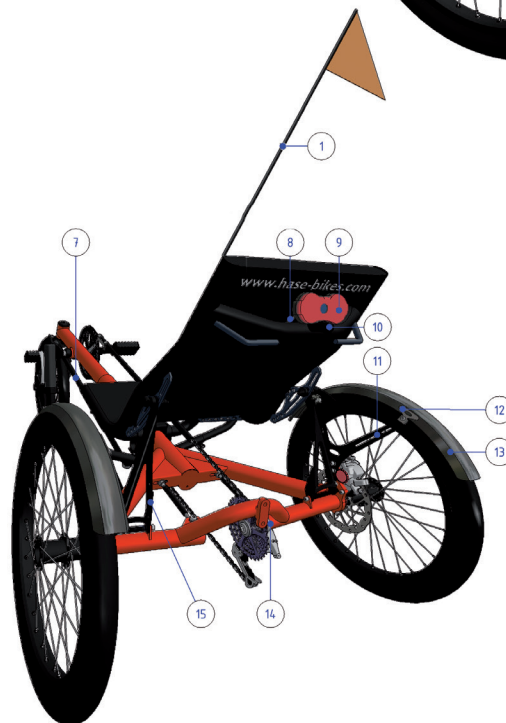
11. Tighten first the two lower Allen bolts (1) with a torque of 9 Nm (6.6 ft-lbs) and then the two upper Allen bolts (2) with a torque of 9 Nm (6.6 ft-lbs).
12. Insert the two seat tubes in the sockets of the frame clamp and refasten the seat cover.

Ersatzteile

Kettwiesel, komplett



Position	Bezeichnung	Art.-Nr.	Anzahl
1	Fahne	22294	1
2	Sitzbezug Pino/Lepus/Kettwiesel	20237	1
3	Distanzhülse Dynamo Kettwiesel	21129	1
4	Stopfen für Rundrohr 32 mm	20885	4
5	Kettenschutzrohr	21513	1
6	Halter Kettenschutzrohr	21016	1
7	Lenkstange mit Anschlag	22758	1
8	Lampenblech	20553	1
9	LED-Rücklicht	21653	1
10	Kappe, 14 mm	20614	1
11	Schutzblechstreben rechts/links	20968	2
12	Schutzblechklammer	20903	4
13	Schutzblech 20", hinten, normal/breit	21563/21626	2
14	Schaltauge mit Schelle	20906	1
15	Sitzstrebe rechts/links	20889/20890	1
17	Laufrad 20" vorne, Standard/Ride	21480/21572	1
18	Kappe für M 8 Mutter	20601	2
19	Lenkergriffe	21369	2
20	Feststellbremse, mechanisch	22332	1
22	Laufrad 20" Mitlauf-/Antriebsrad Standard/Big Apple/Ride	21634 21635/21574	2
23	Schnellspanner Sitzstrebe M 6 x 30	22725	2



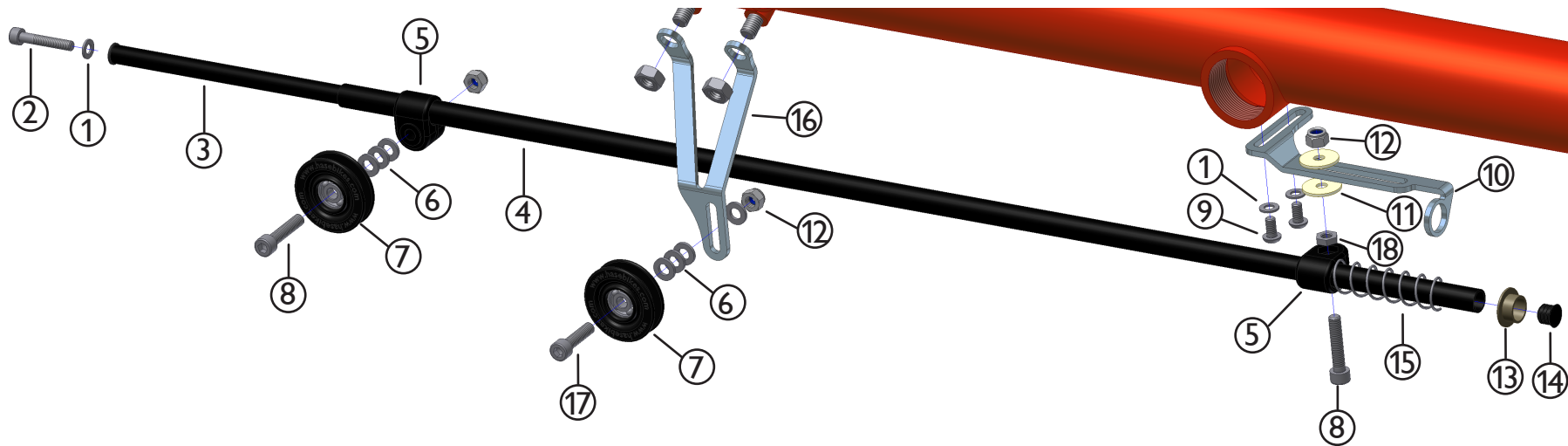
Replacement parts

Kettwiesel, complete

Position	Description	Art. No.	Number
1	Flag	22294	1
2	Seat cover Pino/Lepus/Kettwiesel	20237	1
3	Spacer Dynamo Kettwiesel	21129	1
4	End plugs for round tube 32 mm	20885	4
5	Chain tube	21513	1
6	Chain tube holder	21016	1
7	Steering rod with stops	22758	1
8	Light mount	20553	1
9	LED taillight	21653	1
10	Cap 14 mm	20614	1
11	Fender stay right/left	20968	2
12	Fender bracket	20903	4
13	Fenders 20", rear, normal/wide	21563/21626	2
14	Derailleur hanger with clamp	20906	1
15	Seat stay right/left	20889/20890	1
17	Wheel 20" front, Standard/Ride	21480/21572	1
18	Cap for M 8 nut	20601	2
19	Handlebar grips	21369	2
20	Parking brake, mechanical	22332	1
22	Wheel 20" non-driven/drive wheel Standard/ Big Apple/Ride	21634 21635/21574	2
23	Quick-release seat stay M 6 x 30	22725	2

Rahmenschnellverstellung

Quick-adjust frame

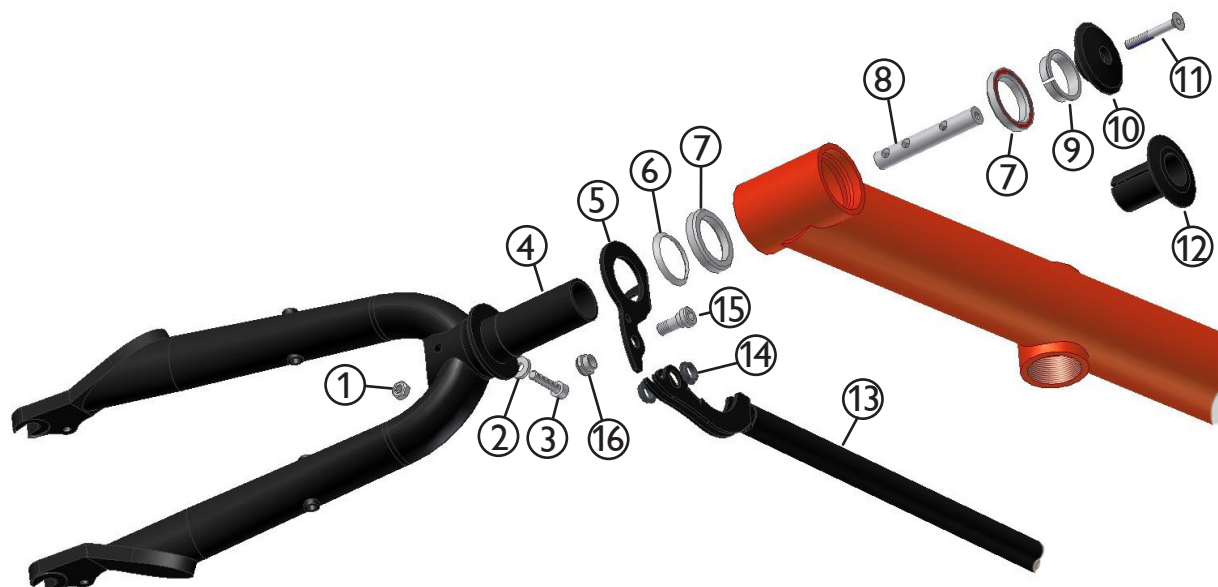


Position	Bezeichnung	Art.-Nr.	Anzahl
1	Scheibe, DIN 125 B 5.3	20647	3
2	Zylinderkopfschraube M 5 x 30	23904	1
3	Rohr, Alu 9,5 x 0,75, Schnellverstellung	20539	1
4	Rohr, Alu 12 x 1, Schnellverstellung	20305	1
5	Kettenspanner Klemmschelle PA	20921	2
6	Scheibe DIN 125 B 6.4	20581	7
7	Umlenkrolle, klein	21641	2
8	Zylinderschraube M 6 x 30	20706	2
9	Rundkopfschraube M 5 x 10	20687	2
10	Kettenspannerblech, vorne	20957	1
11	Anlaufscheibe	20928	2
12	Sicherungsmutter M 6	20643	3
13	Gleitlager 12-14	20612	1
14	Stopfen 12 x 1	22766	1
15	Druckfeder VA	22566	1
16	Umlenkrollenhalter, fest	21224	1
17	Zylinderkopfschraube M 6 x 25	20693	1
18	Mutter M 6 , flach	22893	1

Position	Description	Art. No.	Number
1	Washer DIN 125 B 5.3	20647	3
2	Allen bolt M 5 x 30	23904	1
3	Tube, Alu 9.5 x 0.75, Quick-adjust	20539	1
4	Tube, Alu 12 x 1, Quick-adjust	20305	1
5	Chain tensioner clamp	20921	2
6	Washer DIN 125 B 6.4	20581	7
7	Idler pulley, small	21641	2
8	Allen bolt M 6 x 30	20706	2
9	Bolt M 5 x 10	20687	2
10	Chain tensioner plate	20957	1
11	Thrust washer	20928	2
12	Lock nut M 6	20643	3
13	Sleeve bearing	20612	1
14	End plug	22766	1
15	Compression spring, stainless steel	22566	1
16	Idler pulley, holder	21224	1
17	Allen bolt M 6 x 25	20693	1
18	Nut M 6 , flat	22893	1

Gabel mit Steuersatz

Fork with headset

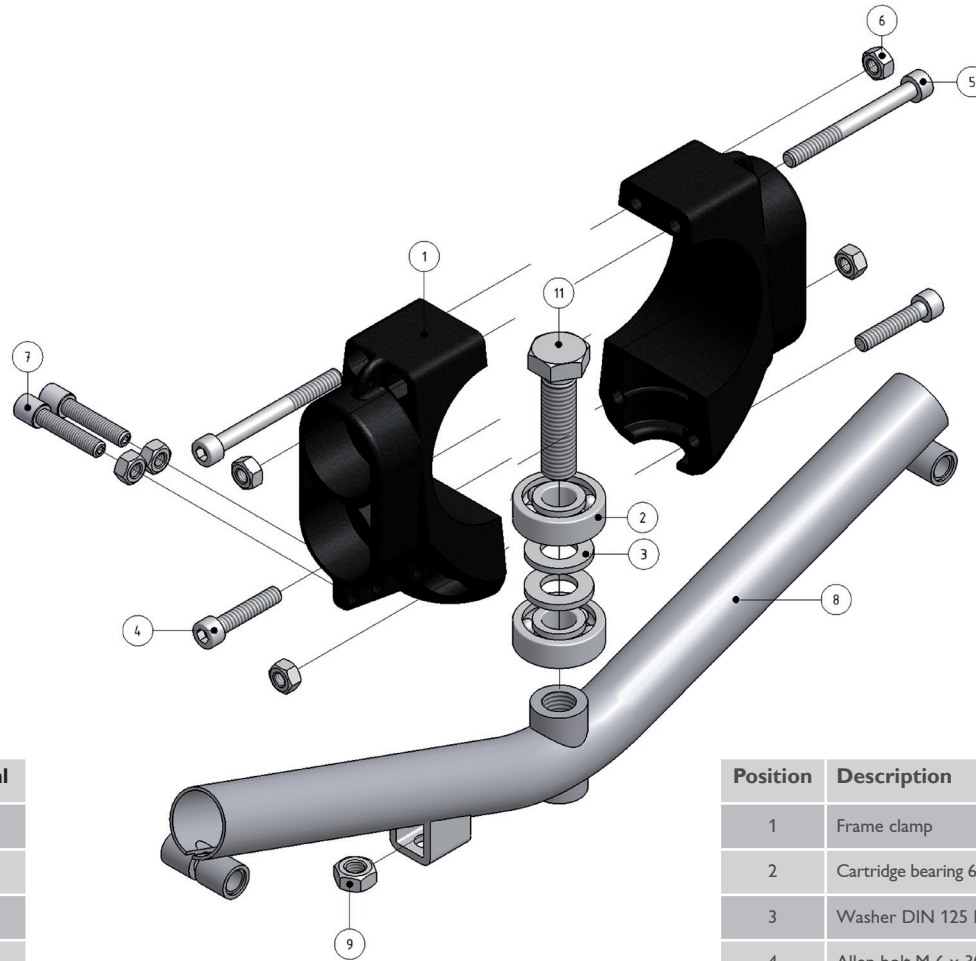


Position	Bezeichnung	Art.-Nr.	Anzahl
1	Sechskantmutter M 6	20671	1
2	Gabelblech Spacer	-	1
3	Zylinderschraube M 6 x 25	20693	1
4	Gabel, Kettwiesel, Al	21365	1
5	Gabel-Lenkanbindung	20924	1
6	Ahead-Lagerklemmkonus	20548	1
7	Ahead-Cartridge-Lager	20550	2
8	Gegenhalter für Ahead-Steuersatz	23123	1
9	Ahead-Lagerklemmkonus	20547	1
10	Ahead-Kappe	21130	1
11	Sicherungsschraube M 6 x 40	22577	1
12	Offene Ahead-Kappe (optional)	22588	1
13	Lenkgestänge mit Lenkanschlag vorne	22758	1
14	Gleitlager MCM 10-02	20912	2
15	Lenkstangen-Befestigungsschraube	22590	1
16	Lenkstangen-Befestigungsmutter	22591	1

Position	Description	Art. No.	Number
1	Hex nut M 6	20671	1
2	Spacer	-	1
3	Allen bolt M 6 x 25	20693	1
4	Fork, Kettwiesel, aluminum	21365	1
5	Fork-steering rod connection	20924	1
6	Ahead bearing compression ring	20548	1
7	Ahead cartridge bearing	20550	2
8	Ahead clutch alternative	23123	1
9	Ahead bearing compression ring	20547	1
10	Ahead cap	21130	1
11	Compression bolt M 6 x 40	22577	1
12	Open Ahead cap (optional)	22588	1
13	Steering rod with stops, front	22758	1
14	Sleeve bearing MCM 10-02	20912	2
15	Steering rod attachment bolt	22590	1
16	Steering rod attachment nut	22591	1

Rahmenschelle

Frame clamp

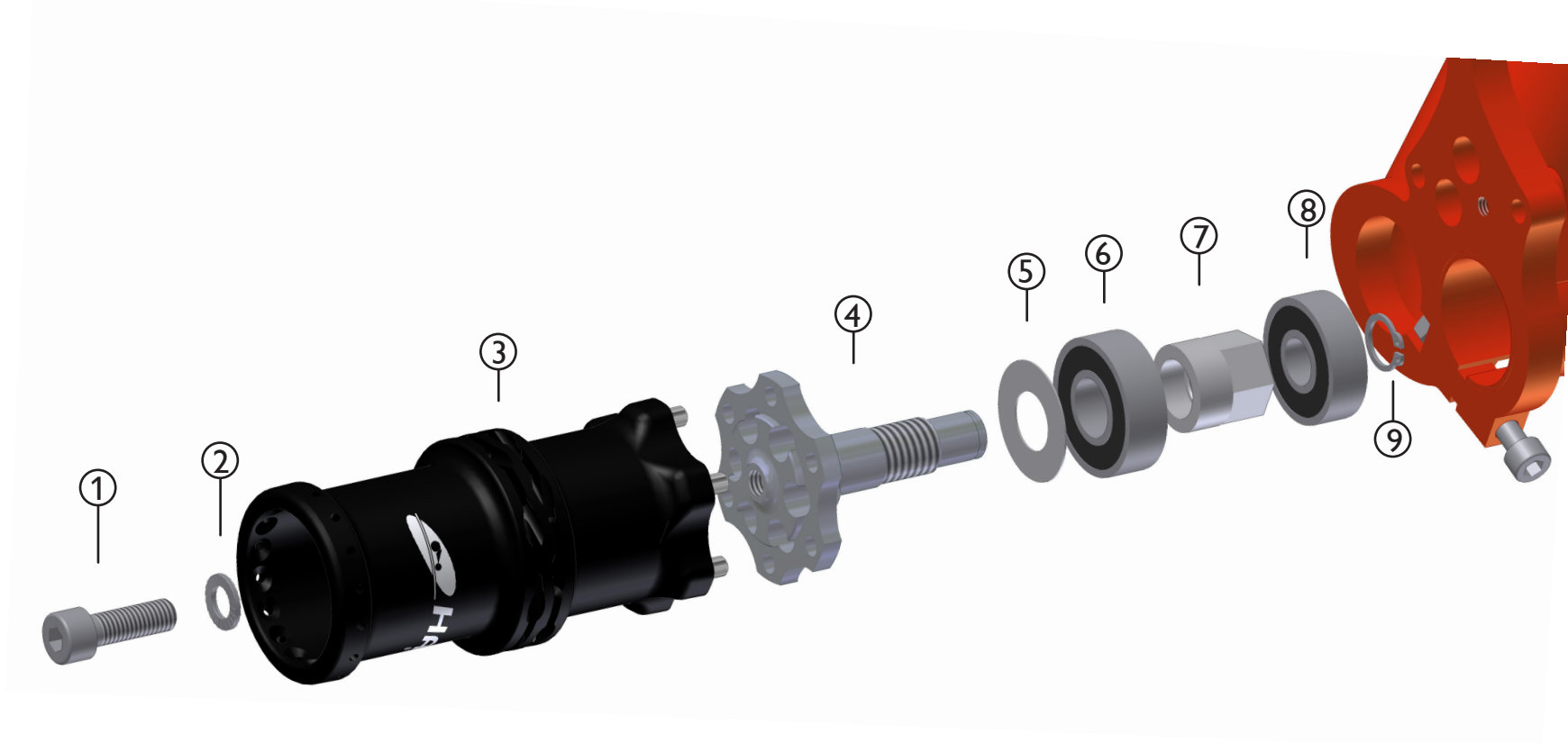


Position	Bezeichnung	Art.-Nr.	Anzahl
1	Rahmenschellenhälfte	21898	2
2	Rillenkugellager 6201 - 12x32x10	20811	2
3	Unterlegscheibe DIN 125 B 13,0	-	2
4	Zylinderschraube M 6 x 30	20706	2
5	Zylinderschraube M 6 x 60	20714	2
6	Sicherungsmutter M 6	20643	6
7	Gegenhalteschraube (nur Rohloffschaltung) M 8 mit Mutter	-	2
8	Lenker	21880	1
9	Sicherungsmutter M 8	20645	1
11	Sechskantschraube, Flachkopf M 12 x 45	20909	1

Position	Description	Art. No.	Number
1	Frame clamp	21898	2
2	Cartridge bearing 6201 -12x32x10	20811	2
3	Washer DIN 125 B 13,0	-	2
4	Allen bolt M 6 x 30	20706	2
5	Allen bolt M 6 x 60	20714	2
6	Lock nut M 6	20643	6
7	Torque bracket (only with Rohloff gears) M 8 with nut	-	2
8	Handlebar	21880	1
9	Lock nut M 8	20645	1
11	Hexagonal bolt, flat head M 12 x 45	20909	1

Laufradkomponente, links

Wheel components, left

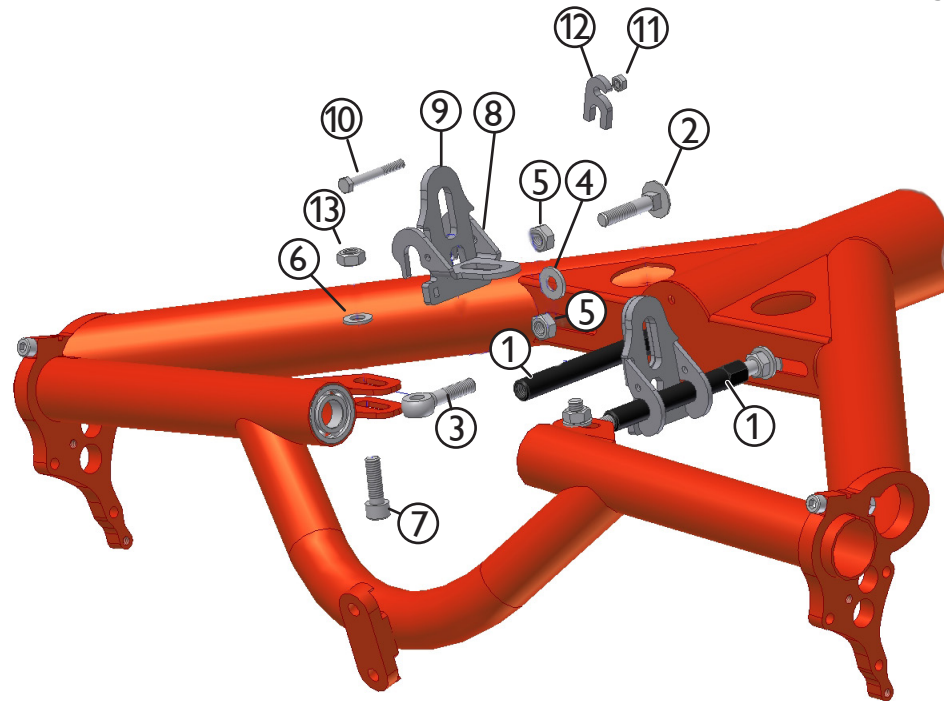


Position	Bezeichnung	Art.-Nr.	Anzahl
1	Innensechskantschraube M8 x 25-10.9	20642	1
2	Nordlockscheibe	23977	1
3	Quick Stick Nabe	23561	1
4	Antriebsschraube links	24492	1
5	Lagerdichtscheibe VA 32 mm	23976	1
6	Rillenkugellager 6202 - 15x32x11	24473	1
7	QS Mitlaufrad Gewindehülse kurz	24447	1
8	Rillenkugellager 6201 - 12x32x10	20811	1
9	QS Sicherungsring Mitlaufrad	23711	1

Position	Description	Art. No.	Number
1	Allen bolt M 8 x 25-10.9	20642	1
2	Nordlock washer	23977	1
3	Quick Stick hub	23561	1
4	Drive bolt left	24492	1
5	Bearing seal VA 32 mm	23976	1
6	Cartridge bearing 6202 - 15x32x11	23711	1
7	QS threaded sleeve	24447	1
8	Cartridge bearing 6201 - 12x32x10	20811	1
9	QS Rezaining ring	23711	1

**Montageteile für Shimano Nexus
Nabenschaltung**

Assembly parts for Shimano Nexus geared hub

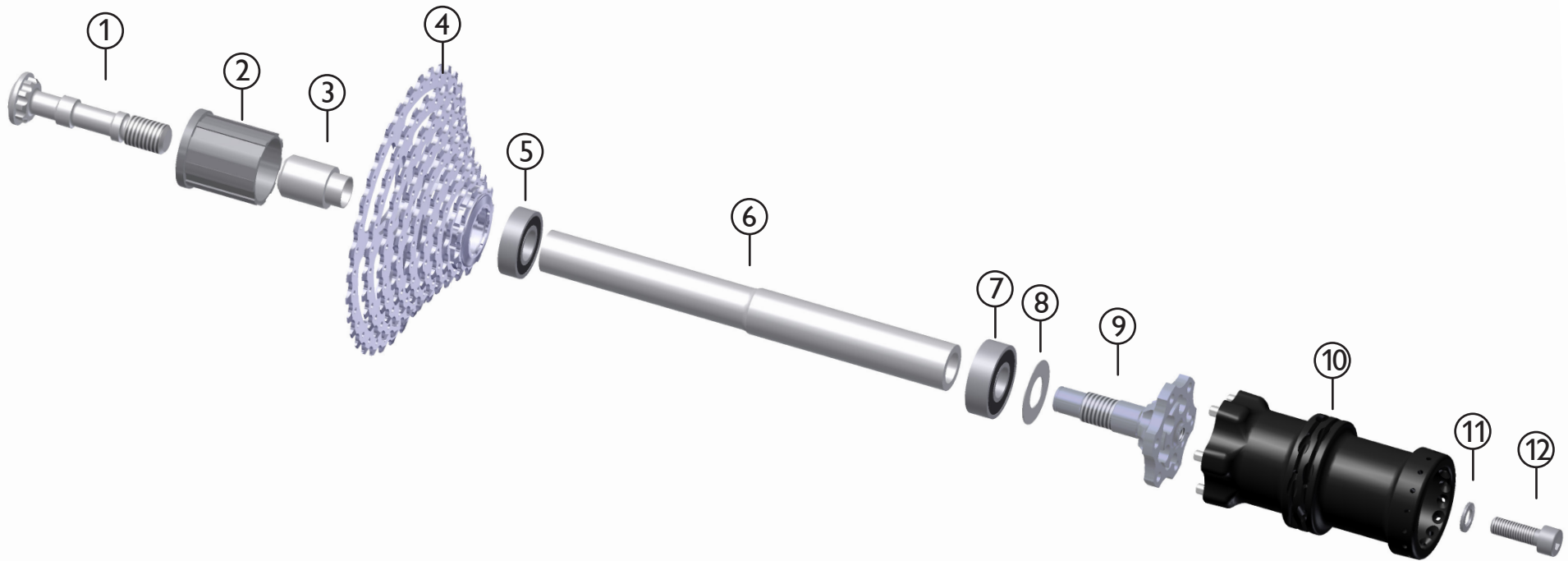


Position	Bezeichnung	Art.-Nr.	Anzahl
1	Spureinstellung Lepus/Kettwiesel AI	21233	2
2	Schlossschraube ohne Schaft M 8 x 40	20913	2
3	Augenschraube M 8 x 40	20879	2
4	Große U-Scheibe M 8	-	2
5	Sechskantmutter M 8	20652	4
6	U-Scheibe M 8	-	2
7	Zylinderschraube M 8 x 25	20753	2
8	Nabenhalter Klemmschale, Außen	23773	2
9	Nabenhalter Klemmschale, Innen	23774	2
10	Sechskantschraube M 5 x 50	23817	1
11	Selbstsichernde Mutter M 5	20645	1
12	Kettenspanner Gegenhalter VA	22593	1
13	Mutter M 8	-	4

Position	Description	Art. No.	Number
1	Tracking adjustment Lepus/Kettwiesel	21233	2
2	Carriage bolt, without shaft M 8 x 40	20913	2
3	Eye bolt M 8 x 40	20879	2
4	Large flat washer M 8	-	2
5	Hex nut M 8	20652	4
6	Flat washer M 8	-	2
7	Allen bolt M 8 x 25	20753	2
8	Geared hub mounting plate, inner	23773	2
9	Geared hub mounting plate, outer	23774	2
10	Allen bolt M 5 x 50	23817	1
11	Lock nut M 5	20645	1
12	Pressure plate for chain tensioner	22593	1
13	Nut M 8	-	4

Antriebseinheit neunfach

Drive assembly, 9-speed

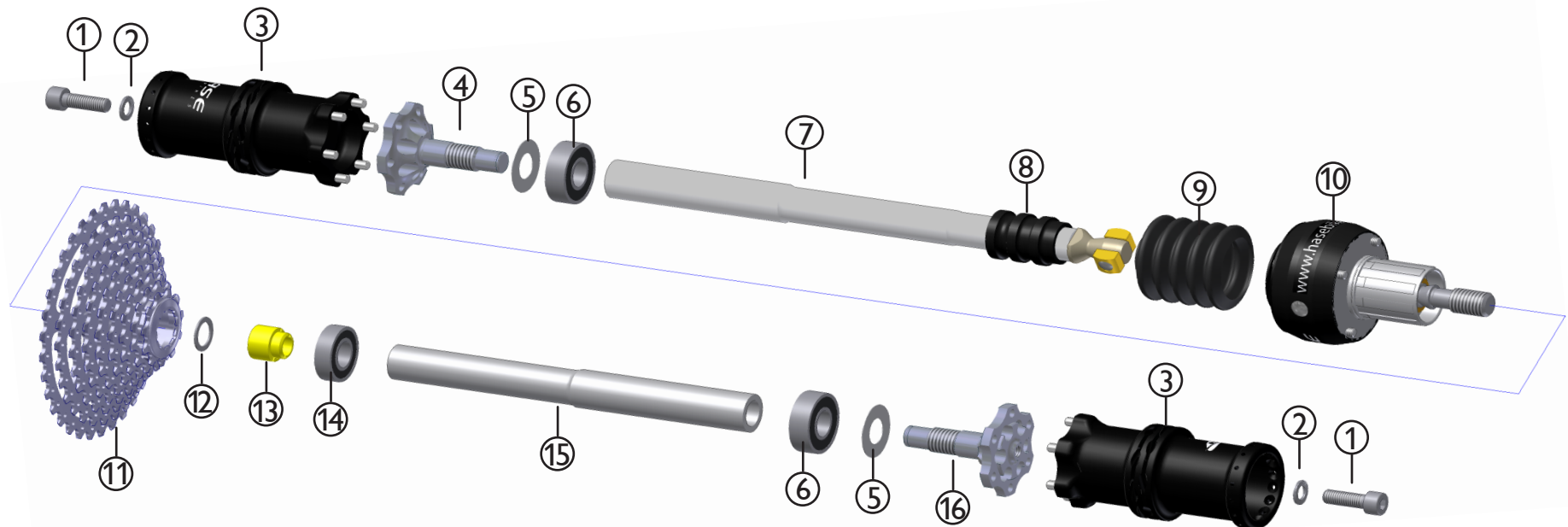


Position	Bezeichnung	Art.-Nr.	Anzahl
1	Ritzelschraube Antrieb, Innensechskant	21201	1
2	Kassettenfreilaufkörper 9-fach	21498	1
3	Kassettdistanzhülse	21194	1
4	Kassette 9-Fach	21542	1
5	Rillenkugellager 6002 - 15x32x9	20565	1
6	QS Wellenrohr rechts	24449	1
7	Rillenkugellager 6202 - 15x35x11	24473	1
8	Lagerdichtscheibe VA 32 mm	23976	1
9	QS Antriebsschraube rechts	24493	1
10	Quick Stick Nabe	23561	1
11	Nordlockscheibe	23977	1
12	Innensechskantschraube - M8x25-10.9	20642	1

Position	Description	Art. No.	Number
1	Sprocket bolt drive, Allen head	21201	1
2	Cassette hub 9-speed	21498	1
3	Cassette spacer	21194	1
4	Cassette 9-speed	21542	1
5	Cartridge bearing 6002 - 15x32x9	20565	1
6	QS shaft tube right	23556	1
7	Cartridge bearing 6202 - 15x35x11	24473	1
8	Bearing seal VA 32 mm	23976	1
9	QS drive bolt right	24493	1
10	Quick Stick hub	23561	1
11	Nordlock washer	23977	1
12	Allen bolt - M8x25-10.9	20642	1

Antriebseinheit Differential

Drive assembly, differential

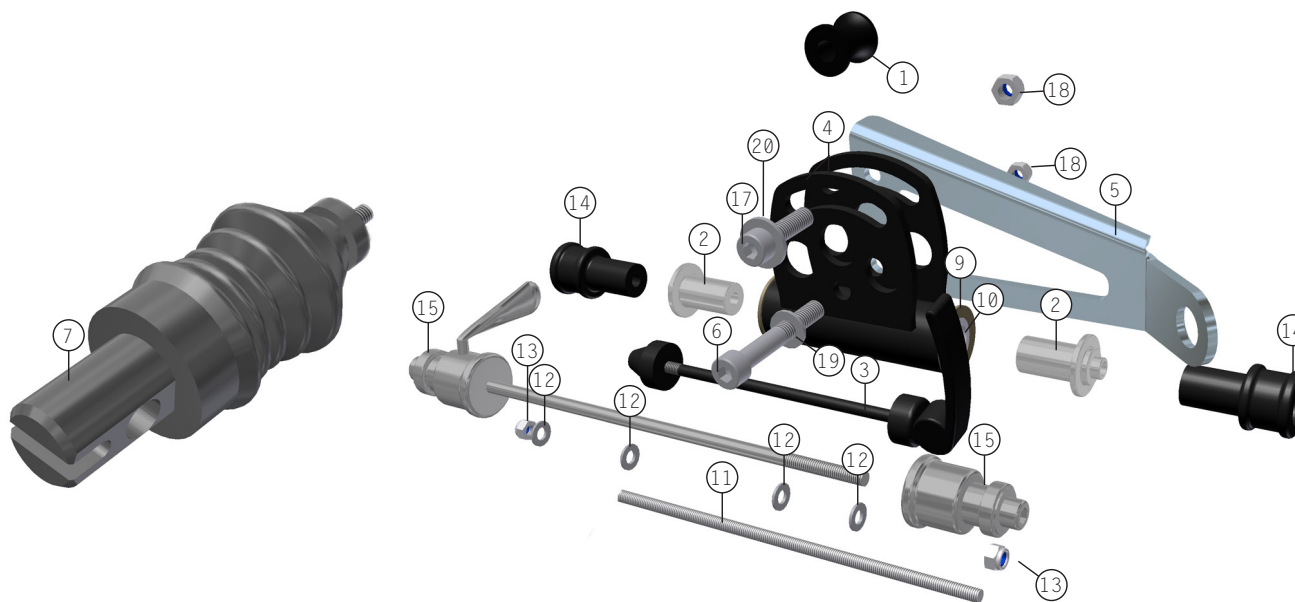


Position	Bezeichnung	Art.-Nr.	Anzahl
1	Innensechskantschraube M8 x 25-10.9	20642	2
2	Nordlockscheibe	23977	2
3	Quick Stick Nabe	23561	2
4	QS Antriebsschraube links	24492	1
5	Lagerdichtscheibe VA 32 mm	23976	2
6	Rillenkugellager 6202 - 15x35x11	24473	1
7	QS Wellenrohr links	24448	1
8	Buchse für Balg	23432	1
9	Faltenbalg	20845	1
10	Differential	22750	1
11	Kassette 9-Fach	21542	1
12	Passscheibe 14x20x1	-	1
13	Geteilter Lagersitz	-	1
14	Rillenkugellager 6002 - 15x32x9	23564	1
15	QS Wellenrohr rechts	24449	1
16	QS Antriebsschraube rechts	24493	1

Position	Description	Art.No.	Number
1	Allen bolt M8 x 25 - 10.9	20642	2
2	Nordlock washer	23977	2
3	Quick Stick hub	23561	2
4	QS drive bolt left	24492	1
5	Bearing seal VA 32 mm	23976	2
6	Cartridge bearing 6202 - 15x35x11	24473	1
7	QS shaft tube left	24448	1
8	Sleeve for gaiter	23432	1
9	Gaiter	20845	1
10	Differential	22750	1
11	Cassette 9-speed	21542	1
12	Shim 14x20x1	-	1
13	Divided bearing seat	-	1
14	Cartridge bearing 6002 - 15x32x9	23564	1
15	QS shaft tube right	24449	1
16	QS drive bolt right	24493	1

Universalkupplung

Universal coupling



Position	Bezeichnung	Art.-Nr.	Anzahl
1	Zwischen-Hülse	23496	1
2	Universalkupplung, Distanzhülse	21252	2
3	Schnellspanner 100 mm	21482	1
4	Wippe Al	22576	1
5	Adapterwinkel, Weber gebogen	20517	1
6	Zylinderschraube DIN 912 -M 8 x 55	20651	1
7	Weberkupplung	-	1
9	Gleitlager 20/23	20610	2
10	Gelenkrohr	21253	1
11	Gewindestange M 6 x 235	-	1
12	Scheibe DIN 125 - A 6.4	-	4
13	Sechskantmutter M 6	-	2
14	Monoporters Anschlussstück	-	2
15	Schnellspanner BOB Yak	-	1
17	Zylinderschraube DIN 912 -M 8 x 30	20742	1
18	Sicherungsmutter M 8	-	2
19	Unterlegscheibe M 8 D=16	-	1
20	Unterlegscheibe M8 D=20	-	1

Position	Description	Art. No.	Number
1	Spacer	23496	1
2	Universal coupling, aluminum spacers	21252	2
3	Quick release 100 mm	21482	1
4	Hitch, aluminum	22576	1
5	Adapter bracket, Weber curved	20517	1
6	Allen bolt DIN 912 -M 8 x55	20651	1
7	Weber coupling	-	1
9	Sleeve bearing 20/23	20610	2
10	Barrel joint	21253	1
11	Threaded rod M 6 x 235	-	1
12	Washer DIN 125 - A 6.4	-	4
13	Hex nut M 6	-	2
14	Monoporter adapter fitting	-	2
15	Quick release BOB Yak	-	1
17	Allen bolt DIN 912 -M 8 x 30	20742	1
18	Lock nut M 8	-	2
19	Washer M 8 D=16	-	1
20	Washer M 8 D=20	-	1

Gewährleistung und Garantiebedingungen

Es gilt die gesetzliche Gewährleistung. Ausgenommen sind Verschleißteile wie z.B. Kette, Reifen, Bremsen etc. Der Garantiezeitraum von (gesetzlich) 24 Monaten beginnt mit dem Kaufdatum.

Zusätzlich gewährt die Firma Hase Spezialräder eine Garantie von 3 Jahren - ab Kaufdatum - auf Bruch des Rahmens gemäß den nachstehenden Bedingungen. Bei Einsendung der Registrierkarte verlängert sich die Garantie auf 5 Jahre.

- Die Firma Hase haftet nur für Mängel, die durch ihr Verschulden am Rahmen und der Montage entstanden sind. Für Montageteile haftet der jeweilige Hersteller.
- Diese zusätzliche Garantie gilt nur für den Ersterwerber, sofern er die Bedienungsanleitung befolgt.
- Innerhalb der Garantiezeit von 3 Jahren ab Kaufdatum wird ein gebrochenes Rahmenteil kostenlos instandgesetzt, oder sollte das nicht möglich sein, durch ein neuwertiges Teil ersetzt. Ausgetauschte Teile gehen in das Eigentum der Fa. Hase über.
- Weitergehende Ansprüche bestehen aufgrund dieser Garantie nicht. Insbesondere werden etwaige Demontage- oder Montagekosten (z.B. beim Fachhändler) und Versandkosten von Fa. Hase nicht erstattet. Sendungen an uns sind stets ausreichend zu frankieren, da sie sonst nicht angenommen werden können.
- Die Zuladung (Fahrer und Gepäck) darf beim Kettwiesel 120 kg nicht übersteigen.
- Bei Wettbewerbseinsatz, Fahrten in unwegsamen Gelände oder sonstiger Überbeanspruchung erlischt die Garantie und die gesetzliche Gewährleistung.
- Von der Garantie ausgeschlossen sind Schäden durch Unfälle.
- Keine Garantie erhält, wer für das Kettwiesel ungeeignetes Zubehör montiert, oder Zubehör unsachgemäß montiert. Deshalb den Austausch und die Montage von Teilen nur durch den Fachhändler erledigen lassen.
- Keine Garantie erhält, wer am Rahmen schleift, bohrt, biegt, oder sonstige Modifikationen vornimmt.
- Durch eine Garantieleistung wird die Garantiezeit weder verlängert noch eine neue Garantiefrist in Lauf gesetzt.
- Die Abwicklung der Garantieleistung erfolgt ausschließlich durch das Fachgeschäft, bei dem das Rad gekauft wurde oder durch einen unserer Vertriebspartner.
- Von Kindern darf das Kettwiesel nur unter Aufsicht der Eltern gefahren werden.

Conditions of warranty and liability

The terms and conditions are based on the statutory warranty. This excludes parts subject to wear, such as the chain, tires, brakes, etc. The warranty period (statutory) of 24 months commences on the date of purchase. In addition, Hase offers a 3-year warranty (from date of purchase) against breakage of the frame in accordance with the following conditions. By sending in the enclosed registration card, you can extend the warranty period to 5 years. Your dealer is obliged to ensure, among other things, that your bicycle has no defects that diminish its value or suitability for the intended use. The exact details will vary according to your country. In Germany, this liability ends two years after purchase. Your dealer must assemble and adjust your bicycle to ensure safe function. The dealer also has to perform a final safety check and a test ride.

- Hase will only be held liable for defects resulting from faulty frame manufacturing and assembly. For assembly parts, the relevant manufacturer is liable.
- This additional warranty only applies to the original owner and to usage in accordance with the user's manual.
- Within the warranty period of 3 years, Hase will repair, or if necessary replace, any broken frame part free of charge. Any defective parts replaced by Hase become the property of Hase.
- Any further claims beyond the scope of this warranty are excluded. Hase will not cover the costs of assembly or disassembly (e.g., by the retailer) or shipping. We will not accept postal deliveries with insufficient postage.
- The maximum permissible load (rider and luggage) of 120kg (265 lbs) specified for the Kettwiesel must not be exceeded.
- If the Kettwiesel is used in competition, ridden on rough terrain, or subjected to abnormally excessive stress, the statutory and additional warranty becomes void.
- Damage caused by accidents is not covered by the warranty.
- The warranty becomes void if the Kettwiesel has been fitted with incompatible accessories or if accessories are installed incorrectly. Therefore always have components replaced and installed by an authorized retailer.
- The warranty becomes void if improper modifications or alterations (e.g., grinding, drilling, bending, etc.) are made to the frame.
- It is not possible to extend the warranty or commence a new warranty period.
- Warranty claims can only be handled by the authorized Hase retailer from whom the trike was purchased or by one of our distribution partners.
- The Kettwiesel may only be ridden by children under parental supervision.

Inspektionspass / Inspection pass

Lassen sie Ihr Fahrrad in regelmäßigen Abständen von Ihrem Zweirad-Fachhändler durchchecken. Um unnötige Stand- und Wartezeiten zu vermeiden, ist es sinnvoll, in der Saison (März bis September) bei Reparaturen und Inspektionen eine telefonische Terminabsprache mit ihrem Fachhändler zu vereinbaren.

Let them your bike on a regular basis by your two-wheeler retailer by check. To avoid unnecessary stopping and waiting times, it is useful to agree in the season (March to September), with repairs and inspections a telephone appointment with their dealer.

Rahmennummer
Framenumber:

Rahmenfarbe
Frame colour:

Besonderheiten
Features:

I. Inspektion / Inspection

Nach 300km oder drei Monate nach Verkaufsdatum.
After 300km or three month after the date of sale.

Auftragsnummer/
Order number:

Datum/
Date:

Ausgetauschte oder zusätzlich montierte Teile/
Exchanged or additionally mounted parts:

Stempel/ Unterschrift des Händlers/
Stamp/ Dealer's signature:

Checkliste:

- Pedale auf festen Sitz prüfen
- Steuersatz prüfen
- Lenker auf festen Sitz prüfen
- Bremsen vorn und hinten prüfen
- Radlager vorn und hinten prüfen
- Tretlager prüfen
- Kurbeln auf festen Sitz prüfen
- Sattel auf festen Sitz prüfen
- Kettenspannung / Verschleiß prüfen
- Reifen und Luftdruck prüfen
- Felgen/Speichen prüfen
- sämtliche Schraubenverbindungen auf festen Sitz prüfen
- Schaltung prüfen
- Lichtanlage prüfen
- Zubehör prüfen, zB. Motorsystem prüfen
- Differential und Nutenstein auf Verschleiß prüfen

Checklist:

- Check pedals for tightness
- Check headset
- Check handlebar for tightness
- Check front and rear brakes
- Check front and rear wheel bearing
- Check bottom bracket
- Check cranks for tightness
- Check saddle for tightness
- Check chain tension and abrasion
- Check wheels and air pressure
- Check rims and spokes
- Check all screws for tightness
- Check gearshift
- Check lighting system
- Check accessoires like motor system
- Check differential and slot nut for abrasion

2. Inspektion / Inspection

Nach 2000km oder einem Jahre nach Verkaufsdatum.
After 2000km or one year after the date of sale.

Auftragsnummer/
Order number:

Datum/
Date:

Ausgetauschte oder zusätzlich montierte Teile/
Exchanged or additionally mounted parts:

Stempel/ Unterschrift des Händlers/
Stamp/ Dealer's signature:

3. Inspektion / Inspection

Nach 4000km oder zwei Jahre nach Verkaufsdatum.
After 4000km or two years after the date of sale.

Auftragsnummer/ Datum/
Order number: Date:

Ausgetauschte oder zusätzlich montierte Teile/
Exchanged or additionally mounted parts:

Stempel/ Unterschrift des Händlers/
Stamp/ Dealer's signature:

5. Inspektion / Inspection

Nach 8000km oder vier Jahre nach Verkaufsdatum.
After 8000km or four years after the date of sale.

Auftragsnummer/ Datum/
Order number: Date:

Ausgetauschte oder zusätzlich montierte Teile/
Exchanged or additionally mounted parts:

Stempel/ Unterschrift des Händlers/
Stamp/ Dealer's signature:

4. Inspektion / Inspection

Nach 6000km oder drei Jahre nach Verkaufsdatum.
After 6000km or three years after the date of sale.

Auftragsnummer/ Datum/
Order number: Date:

Ausgetauschte oder zusätzlich montierte Teile/
Exchanged or additionally mounted parts:

Stempel/ Unterschrift des Händlers/
Stamp/ Dealer's signature:

6. Inspektion / Inspection

Nach 10.000km oder fünf Jahre nach Verkaufsdatum.
After 10.000km or five years after the date of sale.

Auftragsnummer/ Datum/
Order number: Date:

Ausgetauschte oder zusätzlich montierte Teile/
Exchanged or additionally mounted parts:

Stempel/ Unterschrift des Händlers/
Stamp/ Dealer's signature:



Hase Spezialräder
Hiberniastraße 2
45731 Waltrop
Germany

Phone +49 (0) 23 09 / 93 77-0

Fax +49 (0) 23 09 / 93 77-201

info@hasebikes.com

www.hasebikes.com