

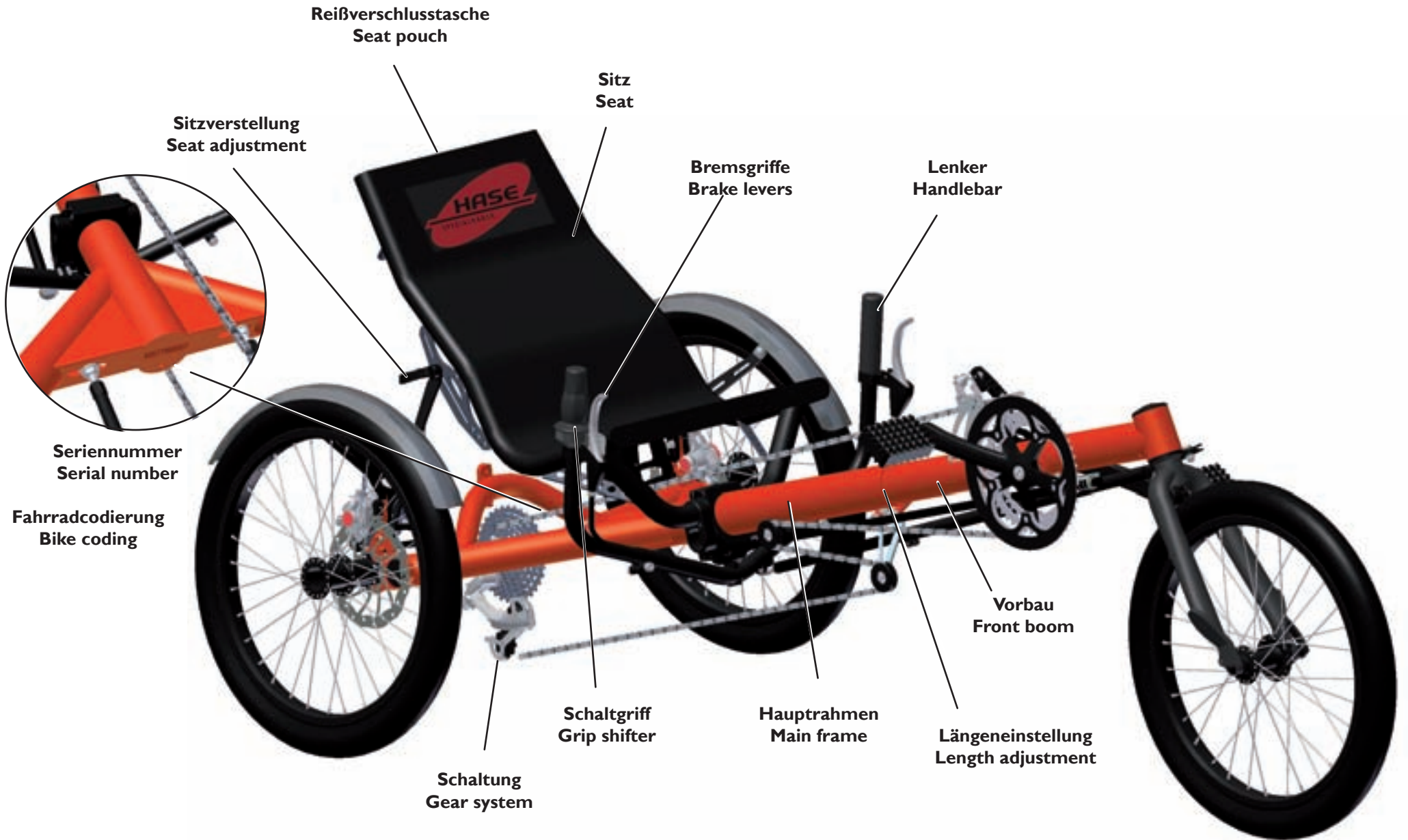


**KETTWIESEL** Mit Quick Stick Naben und Differential 09  
With Quick Stick Hubs and Differential 09

**Gebrauchsanleitung**

**User's Manual**





## Inhalt

<b>Kettwiesel Varianten</b> .....	<b>2</b>	<b>Zubehör montieren</b> .....	<b>25</b>
<b>Sicherheitshinweise</b> .....	<b>3</b>	Universalkupplung montieren .....	25
Verwendungszweck.....	3	Nutzung mit einem zweiten Kettwiesel als Tandem.....	26
Bevor Sie losfahren.....	3	Nutzung mit BOB-Nachläufer.....	26
Verkehrszulassungsvorschriften beachten .....	3	Nutzung mit Weber Monoporter.....	27
Überlastung vermeiden.....	4	Nutzung mit Weber-Kupplung für gerade	
Kippen und überschlagen.....	4	Deichseln .....	27
Bremsen .....	4	Nutzung mit Weber-Kupplung für gebogene	
Geeignete Kleidung und Helm.....	4	Deichseln .....	28
Verletzungsgefahr durch rotierende Teile.....	4	Kopfstütze anbringen .....	29
Pedale.....	5	Lowrider montieren.....	30
Sichtbar sein für andere.....	5	Umwerfer montieren.....	30
Fahren in der Dunkelheit.....	5		
Technischer Zustand.....	5	<b>Gewährleistung und Garantiebedingungen</b>	
Zugelassene Ersatzteile und Zubehör .....	5		
Belastung des Kettwiesels.....	5		
Seriennummer und Fahrradcodierung .....	5		
<b>Anpassen an Körpergröße</b> .....	<b>6</b>		
Prüfen der Sitzposition.....	6		
Rahmenlänge einstellen.....	6		
Spureinstellung beachten.....	8		
Lenkung einstellen .....	8		
Lenkerbreite- und neigung einstellen .....	9		
Sitzneigung einstellen .....	9		
<b>Rund ums Fahren</b> .....	<b>10</b>		
Fahne anbringen .....	10		
Der richtige Luftdruck .....	10		
Schaltung .....	10		
Schalten mit Drehgriff.....	11		
Schalten mit Lenkerendschalter (Option).....	11		
Bremsen .....	11		
Gepäck anbringen .....	12		
Sitzlehnen- und Schutzblechstrebenaschen .....	12		
Fahren mit Anhänger oder einem			
zweiten Kettwiesel als Tandem.....	12		
Mitnahme von Kindern.....	13		
Kettwiesel gegen Wegrollen sichern.....	13		
Kettwiesel senkrecht parken .....	13		
Kettwiesel transportieren.....	14		
Verpackung in einem Karton.....	15		
Transport auf einem Auto-Fahrradträger .....	15		
Vorbau aus- und einbauen .....	16		
Vorbauausrichtung prüfen und einstellen.....	16		
<b>Wartung und Reparatur</b> .....	<b>18</b>		
Wartungsintervalle .....	18		
Rundlauf der Laufräder kontrollieren .....	19		
Bereifung kontrollieren.....	19		
Reifen wechseln oder Reifenpanne reparieren .....	20		
Schutzbleche einstellen.....	20		
Dynamo einstellen (Option).....	20		
Scheibenbremsen kontrollieren.....	21		
Kettenschaltung kontrollieren und nachstellen .....	21		
Kette prüfen .....	23		
Kette reinigen und schmieren.....	23		
Kettenschutzrohr prüfen .....	24		

## Contents

<b>Kettwiesel Models</b> .....	<b>2</b>	<b>Installing accessories</b> .....	<b>25</b>
<b>Safety information</b> .....	<b>3</b>	Installing the universal coupling .....	25
Intended use.....	3	For use with a second Kettwiesel in tandem .....	26
Before your first ride.....	3	For use with a BOB trailer .....	26
Observing traffic regulations .....	3	For use with a Weber Monoporter .....	27
Avoiding muscle strain.....	4	For use with a Weber coupling and	
Tipping and overturning .....	4	straight drawbar .....	27
Braking.....	4	For use with a Weber coupling and	
Suitable clothing and helmet.....	4	curved drawbar .....	28
Risk of injury from rotating parts.....	4	Attaching the headrest .....	29
Pedals.....	5	Mounting the lowrider rack .....	30
Being visible for others.....	5	Mounting a front derailleur.....	30
Riding at night .....	5		
Technical condition .....	5	<b>Conditions of warranty and liability</b>	
Replacement parts and accessories .....	5		
Loading the Kettwiesel.....	5		
Serial Number and Bike Coding.....	5		
<b>Adjusting your Kettwiesel</b> .....	<b>6</b>		
Checking the seat position .....	6		
Adjusting the frame length.....	6		
Checking the tracking adjustment.....	8		
Adjusting the steering .....	8		
Adjusting the handlebar width / angle.....	9		
Adjusting the seat angle.....	9		
<b>Riding your Kettwiesel</b> .....	<b>10</b>		
Attaching the flag .....	10		
Correct tire pressure .....	10		
Shifting .....	10		
Shifting gears with the twist shifter .....	11		
Shifting gears with the bar end shifter (optional) .....	11		
Braking.....	11		
Transporting luggage .....	12		
Seat pouch and fender-stay pouches.....	12		
Pulling a trailer or a second Kettwiesel in tandem.....	12		
Transporting children .....	13		
Parking brake .....	13		
Parking the Kettwiesel upright .....	13		
Transporting the Kettwiesel .....	14		
Packaging the Kettwiesel.....	15		
Transporting the Kettwiesel on a car rack.....	15		
Removing and fitting the front boom .....	16		
Checking and adjusting the alignment			
of the front boom .....	16		
<b>Maintenance and repair</b> .....	<b>18</b>		
Maintenance intervals.....	18		
Checking wheels for lateral/radial true.....	19		
Checking tires .....	19		
Changing tires or repairing a flat.....	20		
Adjusting the fenders .....	20		
Adjusting the dynamo (optional).....	20		
Checking disc brakes.....	21		
Checking and adjusting the derailleur .....	21		
Checking the chain .....	23		
Cleaning and oiling the chain.....	23		
Checking the chain tube.....	24		

## Kettwiesel Varianten

Geländeversion Kettwiesel Ride mit 9-Gang Kettenschaltung und Differential

Off-road version Kettwiesel Ride with 9-speed derailleur gears and differential



Nabenschaltung Shimano Nexus 8-Gang (Option)

Internal gear hub Shimano Nexus 8-speed (optional)



Nabenschaltung Rohloff 14-Gang (Option)  
Internal gear hub Rohloff 14-speed (optional)



**Kettwiesel Standard**  
mit einer auf die Körpergröße abgestimmten Kettenlänge und 9-fach Kettenschaltung

**Standard Kettwiesel**  
with chain length pre-set to rider's height and 9-speed derailleur gears



Mechanische Scheibenbremsen  
Mechanical disc brakes



Hydraulische Scheibenbremsen (Option)  
Hydraulic disc brakes (optional)



3-fach Kettenumwerfer (Option)  
3-speed front derailleur (optional)



**Kettwiesel mit Rahmenschnellverstellung**  
Durch die Rahmenschnellverstellung ist eine Rahmenänderung möglich, ohne die Kettenlänge zu verändern.

**Kettwiesel with quick-adjust frame**  
The length of the quick-adjust frame can be adjusted without changing the chain length.



## Sicherheitshinweise

### Verwendungszweck

Kettwiesel ist ein dreiräderiges Liegefahrrad und zur Benutzung auf Straßen und befestigten Wegen gedacht. Die Benutzung von Kettwiesel Ride ist auch im Gelände zulässig. Das Fahren im Straßenverkehr ist nur mit Zubehör nach der jeweiligen Verkehrszulassungsvorschriften des Landes in dem es benutzt wird, erlaubt.

### Bevor Sie losfahren...

Ihr Fachhändler hat das Kettwiesel montiert und auf Ihre Körpergröße eingestellt. Wie das Kettwiesel für einen anderen Fahrer eingestellt werden soll, lesen Sie im Kapitel: „Anpassen an Körpergröße“, Seite 6. Bevor Sie die erste Fahrt unternehmen, machen Sie sich zuerst mit dem Kettwiesel vertraut. Aufgrund der Bauweise gibt es deutliche Unterschiede zur Fahrweise gegenüber einem gewöhnlichen Fahrrad. Bevor Sie mit dem Kettwiesel im Straßenverkehr unterwegs sind, machen Sie sich mit dem Fahren auf einem ruhigen unbefahrenen Platz vertraut.

### Verkehrszulassungsvorschriften beachten

Das Kettwiesel ist ein Sportgerät und wird in seiner Grundversion ohne Beleuchtungsanlage ausgeliefert. Es darf also nicht ohne Ergänzungen im Straßenverkehr benutzt werden.

Lassen Sie sich von ihrem Fachhändler beraten und lassen Sie Änderungen nur von ihrer Fachwerkstatt vornehmen oder machen Sie sich mit den Vorschriften vertraut, bevor Sie Ergänzungen oder Änderungen an der Lichtanlage selbst vornehmen.

Die Verkehrszulassungsvorschriften sind in verschiedenen Staaten unterschiedlich. Deshalb muss es nach den jeweiligen Vorschriften mit einer Beleuchtungsanlage, Strahlern und einer Klingel ausgestattet werden. Wir bieten Zubehör nach der deutschen Straßenverkehrs-Zulassungs-Ordnung (StVZO) an.

## Safety information

### Intended use

The Kettwiesel is a recumbent tricycle intended for use on paved roads and paths. The Kettwiesel Ride can also be used off-road. The Kettwiesel should not be ridden in traffic until it has been equipped with the accessories required by the applicable traffic regulations of the country in which it is being used.

### Before your first ride...

Your authorized retailer has assembled your new Kettwiesel and adjusted it to your size requirements. Please refer to the section “Adjusting your Kettwiesel” on page 6 if you need to make adjustments for another rider. Before setting out on your first trip, please take some time to familiarize yourself with the Kettwiesel. Due to its unique construction, there are significant differences in handling in comparison with a standard bicycle. Before riding the Kettwiesel on public roads, it is important to familiarize yourself with the handling in a quiet, open area, away from traffic.

### Observing traffic regulations

The Kettwiesel is a piece of sports equipment and is delivered in its standard form without a lighting system. Therefore, it cannot be used on public roads until the required accessories have been installed.

Consult your authorized retailer for information on the accessories required. All equipment should be installed by a qualified bike mechanic. If you plan on installing or making changes to the lighting system yourself, please study the applicable regulations before you begin.

Traffic regulations are different in every country. It is important to choose a lighting system, reflectors, and a bell in accordance with the applicable regulations of the country in which the trike will be used. We offer accessories that comply with the German road traffic regulations (StVZO).

### **Überlastung vermeiden**

Aufgrund der liegenden Position, werden zum Teil andere Muskelgruppen als bei einem herkömmlichen Fahrrad beansprucht. Sollten Sie noch wenig Erfahrungen mit einem Liegerad haben, dann beginnen Sie mit kleineren einfachen Touren, um einen Muskelkater zu vermeiden.

### **Kippen und überschlagen**

Liegeräder haben einen tiefen Schwerpunkt. Dadurch lassen sich hohe Kurvengeschwindigkeiten erreichen. Auf Grund der Fliehkräfte kann das Kettwiesel in zu schnell gefahrenen Kurven aus der Spur hinausgetragen werden oder gar umkippen und zu Verletzungen des Fahrers oder anderer führen. Vermeiden Sie hektische Lenkbewegungen oder Bremsen in Kurven. Dadurch erhöht sich die Kippneigung. Seien Sie vorsichtig, wenn Sie auf Steigungen anhalten. Das Kettwiesel könnte rückwärts rollen und sich beim plötzlichen Bremsen rückwärts überschlagen. Tragen Sie zur Sicherheit einen Fahrradhelm.

### **Bremsen**

Die Scheibenbremsen des Kettwiesels sind sehr leistungsfähig und gut dosierbar. Trotzdem kann es zur Blockierung der Räder kommen. Machen Sie sich vor der ersten Fahrt im Straßenverkehr mit der Bremskraft durch Bremsproben auf einem unbefahrenem Gelände vertraut.

### **Geeignete Kleidung und Helm**

Tragen Sie eng anliegende Kleidung, damit sie sich nicht in den Laufrädern oder Antrieb verfangen kann. Achten Sie auf herunterhängende Bänder von Jacken oder Schal. Tragen Sie einen Fahrradhelm, um Kopfverletzungen bei eventuellen Stürzen zu vermeiden.

### **Verletzungsgefahr durch rotierende Teile**

Fassen Sie nicht in die Speichen der Laufräder, Scheibenbremsen oder in den Antrieb. Dieses kann zu gefährlichen Verletzungen führen. Schalten Sie den Dynamo nur im Stand ein. Wegen der Nähe zu den Speichen besteht während der Fahrt eine akute Verletzungsgefahr.

### **Avoiding muscle strain**

In a recumbent position, the rider uses different muscle groups than with a standard bicycle. Riders with little or no experience on recumbent bikes/trikes should begin with short, easy trips in order to avoid excessive muscle strain.

### **Tipping and overturning**

Recumbent tricycles have a low center of gravity. This allows for cornering at higher speeds. The centrifugal force felt when turning at high speeds, however, can cause the trike to skid or even tip over, which could cause injury to the rider or others. Avoid making hectic steering movements or braking in curves. This increases the trike's tendency to tip.

Be careful when stopping on inclines. The Kettwiesel could roll backwards and, if brakes are applied abruptly, even overturn. Always wear a helmet for your own safety.

### **Braking**

The disc brakes of the Kettwiesel are very powerful and have good modulation. However, it is still possible for the wheels to become locked. Before your first trip in public traffic, be sure to take the time to familiarize yourself with the braking strength by trying a few braking trials in an open area away from road vehicles.

### **Suitable clothing and helmet**

Do not wear loose clothing that could get caught in the wheels or gears. Beware of scarves and clothing strings/cords that hang down. Always wear a helmet in order to avoid head injury in the case of an accident.

### **Risk of injury from rotating parts**

Do not touch the spokes, disc brakes, or gears when the trike is in motion. This can lead to severe injuries. Do not engage/disengage the dynamo when the trike is in motion. The proximity of the spokes poses an acute risk of injury when the wheels are turning.

## Pedale

Durch die liegende Position können die Füße besonders leicht von den Pedalen rutschen. Tragen Sie Schuhe mit Profil. Achten Sie auf einen ausreichenden Pedaldruck. Verwenden Sie Pedalhaken mit einer Abrutschsicherung oder verwenden Sie Klick-Pedale.

## Sichtbar sein für andere

Das Kettwiesel ist niedriger als ein gewöhnliches Fahrrad. Deshalb wird es möglicherweise von anderen Verkehrsteilnehmern schlechter gesehen. Fahren Sie immer mit der mitgelieferten Fahne, dieses erhöht die Aufmerksamkeit der anderen Verkehrsteilnehmer.

## Fahren in der Dunkelheit

Fahren Sie bei Dunkelheit und in der Dämmerung immer mit Licht.

## Technischer Zustand

Fahren Sie stets nur mit einem technisch einwandfreien Kettwiesel. Führen Sie vor jeder Fahrt eine Sichtprüfung auf eventuelle Schäden durch. Lassen Sie das Kettwiesel regelmäßig von ihrer Fachwerkstatt warten. Wartungsintervalle entnehmen Sie dem Kapitel „Wartungsintervalle“ Seite 18.

## Zugelassene Ersatzteile und Zubehör

Das Kettwiesel darf nur mit von uns empfohlenen und zugelassenen Ersatzteilen und Zubehör ausgestattet werden. Bei Verwendung anderer Teile, erlischt die Garantie. Für daraus folgende Schäden übernehmen wir keine Haftung. Wenden Sie sich im Zweifelsfall an ihre Fachwerkstatt.

## Belastung des Kettwiesels

Beachten Sie, dass das zulässige Gesamtgewicht von Fahrer und Gepäck 120 kg nicht überschreiten darf. Transportieren Sie Gepäck nur auf dem dafür vorgesehenen Gepäckträger und Lowrider (Zubehör). Achten Sie auf eine gleichmäßige Lastenverteilung.

## Seriennummer und Fahrradcodierung

Die Seriennummer finden Sie am Ende des Hauptrahmens (Bild auf der Innenseite des Umschlags). Hier und nur hier darf eine Fahrradcodierung vorgenommen werden. Diese hilft nach Diebstahl oder Verlust den Besitzer zu ermitteln.

## Pedals

In a recumbent position, it is especially easy for the feet to slip from the pedals. Always wear shoes with good tread. Maintain sufficient pressure on the pedals. Use toe clips and straps (slip protection) or clipless pedals.

## Being visible for others

The Kettwiesel is lower than an upright bicycle. This may make it more difficult for other road vehicles to see you. Always ride with the flag supplied with your trike. It attracts the attention of other road users.

## Riding at night

Always use lights when riding at night or in conditions of low visibility, such as dusk and dawn.

## Technical condition

The Kettwiesel should only be ridden in perfect technical condition. Check for damage before each trip. Take the Kettwiesel to your bike shop for regular maintenance. The recommended maintenance intervals can be found in the section “Maintenance intervals” on page 18.

## Replacement parts and accessories

Use only the replacement parts and accessories recommended by HASE for the Kettwiesel. If other parts are used, the warranty will lose its validity. HASE is not liable for any resulting damage. Consult your bike shop for more information.

## Loading the Kettwiesel

Be sure not to exceed the maximum permissible combined weight for rider and luggage: 120 kg (265 pounds). All luggage should be secured using the mount behind the seat or a low-rider rack (accessory). Always ensure that the load is distributed evenly.

## Serial Number and Bike Coding

The serial number you can find on the End of Frame (picture on the inner side of the cover). Here and only here is the place to engrave the Bike Coding. This helps after theft or lost to find the owner.

## Anpassen an Körpergröße

Die richtige Einstellung des Kettwiesels ist wichtig für das Wohlbefinden und die Leistungsfähigkeit beim Fahren. Das Kettwiesel lässt sich individuell auf die Körpergröße der fahrenden Person von ca. 1,20 bis 2 m Größe einstellen. Bei Modellen mit Rahmenschnellverstellung ist die Rahmenlängenänderung im Verstellbereich von 25 cm möglich. Darüber hinaus ist eine Anpassung der Rahmenschnellverstellung und der Kette notwendig. Bei Modellen ohne Rahmenschnellverstellung, die im Auslieferungszustand auf die Größe des Fahrers angepasst wurden, ist eine Rahmenlängenänderung nur bei Kürzung oder Verlängerung der Kette möglich.

### Prüfen der Sitzposition

Setzen Sie sich auf den Sitz des Kettwiesels und setzen Sie ihre Füße auf die Pedale mit den Ballen über die Mitte der Achsen. Wenn sich die Kurbeln in einer Linie mit dem Vorbau befinden, sollte dieses Bein fast ganz ausgestreckt sein (Bild oben), so dass Sie es als bequem empfinden. Lässt sich das Bein nicht ausstrecken oder Sie erreichen mit dem Fuß nur sehr schwer die Pedale, dann müssen Sie die Länge neu einstellen.

### Rahmenlänge einstellen

1. Lösen Sie die beiden Innensechskantschrauben zwischen Vorbau und Hauptrahmen (1) mit einem 6 mm Innensechskantschlüssel. Stellen Sie sich auf die rechte Seite des Kettwiesels (in Fahrtrichtung gesehen).
2. Halten Sie mit einer Hand das Vorderrad und mit der anderen den Lenker fest.
3. Bewegen Sie das Rad und den Lenker zu einander, um die Länge zu verkürzen oder gegen einander, um die Länge zu vergrößern.



#### Hinweis:

Wenn Sie die Länge um mehr als ca. 15 bis 20 cm verstellen wollen, müssen Sie eventuell als Zwischenschritt die Länge der Lenkübertragungsstange anpassen (siehe Lenkung einstellen, Seite 8) und dann mit der Rahmenlängenänderung fortfahren.

Bei Modellen mit Rahmenschnellverstellung:

4. Wenn der Verstellbereich von 25 cm ausgeschöpft ist, müssen Sie die Rahmenschnellverstellung anpassen.



## Adjusting your Kettwiesel

The proper adjustment of the Kettwiesel is important for riding comfort and performance. The Kettwiesel can be adjusted to the dimensions of the riders from approx. 1.20 to 2 m (4' to 6'7") in height. Models with a quick-adjust frame can be adjusted to any length within the maximum range of 25 cm. Larger adjustments require a modification of the quick-adjust assembly and chain length. When adjusting the frame length on models without quick-adjust frames, whose dimensions upon delivery are custom-fitted to the height of the rider, the chain must also be shortened or lengthened.

### Checking the seat position

Sit down on the Kettwiesel seat and place your feet on the pedals with the balls of your feet on the pedal axles. When the crank arms are lined up with the front boom, one leg should be almost straight (see above photo) and in a comfortable position. Do not straighten the leg to its full length. Otherwise, it will be very difficult to reach the pedals, and the length will have to be readjusted.

### Adjusting the frame length

1. Loosen the two Allen bolts between the front boom and the main frame (1) using a 6 mm Allen key. Position yourself on the right side of the Kettwiesel (when facing in the direction of travel).
2. Grasp the front wheel in one hand and the handlebar in the other.
3. Pull the wheel and the handlebar toward one another in order to decrease the length or push them away from one another to increase the length.



#### Note:

If you want to adjust the length by more than approx. 15 to 20 cm (6 to 8 in), you may have to adjust the length of the steering rod as an intermediate step (see Adjusting the steering, page 8) and then continue with the frame length adjustment.

For models with a quick-adjust frame:

4. If the length has been adjusted beyond the 25cm maximum range, the quick-adjust assembly must also be





### Rahmen kürzen:

Lösen Sie die vordere Schelle (2) und schieben Sie das Rohr nach vorne (z.B. 10 cm). Ziehen Sie die Schelle wieder fest und kürzen Sie die Kette um die doppelte Länge (hier um 20cm).



#### Hinweis:

Wenn sich der Rahmen nicht mehr weiter zusammenschieben lässt, prüfen Sie ob das Rohr der Rahmenschnellverstellung an die Rahmenschelle stößt.

### Rahmen verlängern:

Lösen Sie die Schelle der hinteren Umlenkrolle (3) und verschieben Sie sie um 8 cm zum Rohrende. Klemmen Sie sie wieder fest und verlängern Sie die Kette um 16 cm.

Bei Modellen ohne Rahmenschnellverstellung, die im Auslieferungszustand auf die Größe des Fahrers angepasst wurden, ist eine größere Rahmenlängenänderung nur in Verbindung mit einer Kürzung oder Verlängerung der Kette möglich.



#### Achtung!

Der Vorbau darf nur bis zur Markierung, einer Bohrung auf der Oberseite des Vorbaus, herausgezogen werden. Diese Bohrung darf nicht sichtbar sein. Wenn sie sichtbar wird, ist der Vorbau zu weit herausgezogen. Es drohen Unfallgefahr und Rahmenschaden.

5. Prüfen Sie die Sitzposition. Sind noch Änderungen notwendig, dann wiederholen Sie die Schritte 2 bis 4.
6. Die vordere Tretlagerachse im Vorbau muss sich in waagerechten Position befinden. Siehe Seite 16, Vorbau einstellen.
7. Ziehen Sie die beiden Innensechskantschrauben (1) (Bild oben) zwischen Vorbau und Hauptrahmen mit einem 6 mm Innensechskantschlüssel mit 12 Nm fest.



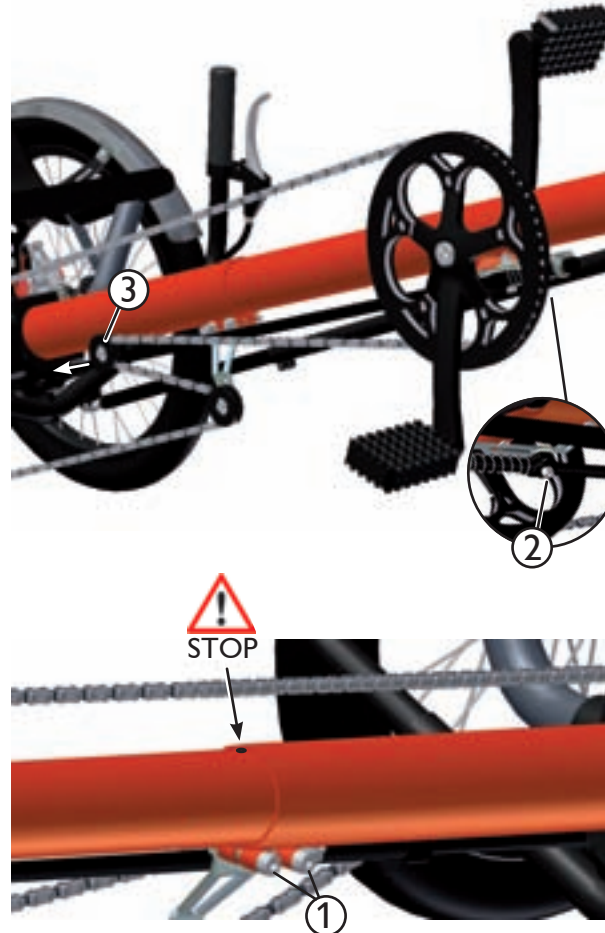
#### Achtung!

Diese Schrauben müssen unbedingt mit 12 Nm fest angezogen werden. Bei Fahrten mit losen Schrauben droht Unfallgefahr und Beschädigung des Rahmens.



#### Achtung:

Bei Kettwiesel mit Umwerfer muss die Länge des Kettenschutzrohres angepasst werden, in dem die zwei ineinandergesteckten Kunststoffrohre verschoben werden. Wenn das Rohr zu lang ist, kann es zwischen Kettenblatt und Kette eingeklemmt und beschädigt werden.



readjusted.

### Shortening the frame:

Loosen the front clamp (1) and slide the tube forward (e.g., by 10 cm). Retighten the clamp and shorten the chain by an amount equal to twice the distance by which the assembly was adjusted (in this example, 20 cm).



#### Note:

If it is not possible to push the front boom further into the frame, check whether the 12mm tube of the quick-adjust mechanism is already coming in contact with the clamp.

### Lengthening the frame:

Loosen the clamp (2) of the rear idler pulley and slide it 8 cm toward the tube end. Retighten the clamp, and lengthen the chain by 16 cm.

For models without a quick-adjust frame, whose dimensions upon delivery are custom-fitted to the height of the rider, the chain must also be shortened or lengthened.



#### Caution!

The front boom cannot be extended past the minimum insertion mark, which is a small hole located on the top of the boom. This hole should not be visible. If the hole is visible, the front boom has been extended past its minimum insertion length. Riding with an over-extended boom could cause accidents or damage to the frame.

5. Check the seat position. If further adjustment is required, repeat steps 2 to 4.
6. The bottom bracket shaft must be horizontally. See page 16.
7. Tighten the two Allen bolts (1) (above photo) between the front boom and the main frame using a 6mm Allen key and a torque of 12 Nm (8.9 ft-lbs).



#### Caution!

It is absolutely necessary to tighten these bolts with a torque of 12 Nm (8.9 ft-lbs). Riding with loose bolts poses a high risk of accident and damage to the frame.



#### Caution!

For Kettwiesel models with a derailleur, the length of the chain tube must be adjusted by sliding the smaller plastic tube further into the larger tube. If the tube is too long, it could be damaged by getting caught between the chainring and the chain.



### Hinweis:

Es lassen sich bei sehr kleinen Fahrern auch kürzere Kurbeln anbringen (Zubehör). Damit können Sie das Kettwiesel ganz einfach sogar zu einem Kinderrad umfunktionieren, das bis ins Erwachsenenalter mitwächst. Eventuell ist eine Kürzung der Kette notwendig.

### Spureinstellung beachten

Die Laufräder sind wegen der höheren Kurvenstabilität geneigt (Sturz). Da der Rahmen nicht parallel zur Fahrbahn liegt, ändert sich die Spur bei größeren Änderungen der Länge des Rahmens. Die Laufräder stehen dann nicht mehr parallel zur Fahrspur, so dass beim Fahren größere Reibung zwischen den Laufrädern und der Fahrbahn entsteht, der Fahrwiderstand und der Reifenabrieb steigen. Das Kettwiesel ohne Rahmenschnellverstellung wurde werkseitig auf die angegebene Fahrergröße eingestellt. Kettwiesel mit Rahmenschnellverstellung sind auf eine Körpergröße von 175 cm eingestellt. Die Spur muss nur dann nachgestellt werden, wenn Sie die Rahmenlänge um mehr als 20 cm kürzen oder verlängern, den Vorbau gegen einen abgesenkten Vorbau austauschen, eine Federgabel einbauen oder ein Vorderrad mit einer anderen Größe verwenden. Lassen Sie die Spur von einer Fachwerkstatt einstellen.

### Lenkung einstellen

Die Bewegungen des Lenkers werden über eine Lenkübertragungsstange (1) auf das Vorderrad übertragen. Die Lenkübertragungsstange besteht aus zwei ineinander gesteckten, verschiebbaren Rohren, die mit einem Klemmauge fixiert sind. Nach Änderungen der Länge des Kettwiesels muss der Lenker neu ausgerichtet werden.

1. Lösen Sie die Innensechskantschraube (2) an der Lenkübertragungsstange (linke Seite des Kettwiesels) mit einem Innensechskantschlüssel 5 mm. Stellen Sie das Vorderrad auf „Geradeaus“ und halten Sie es in dieser Position.
2. Richten Sie den Lenker in einem rechten Winkel zum Hauptrahmen aus.
3. Ziehen Sie die Innensechskantschraube (2) an der Lenkübertragungsstange mit einem Innensechskantschlüssel 5 mm fest.
4. Prüfen Sie die Bewegungsfreiheit der Lenkung, indem Sie den Lenker nach links und rechts bis zum Anschlag bewegen.



### Note:

Shorter crank arms are also available (accessories) for very small riders. These allow the Kettwiesel to be easily converted to a children's bicycle that can grow with the child into adulthood. In this case, the chain may have to be shortened.

### Checking the tracking adjustment

The wheels are tilted for increased cornering stability (camber). Because the frame does not lie parallel to the road surface, changes in tracking can result from adjustments in the length of the frame. The wheels may no longer be parallel to the direction of travel so that major friction is produced between the wheels and the road when riding. This increases road resistance and tire wear.

Kettwiesel models without quick-adjust frames are factory-adjusted to the specified height of the rider. Kettwiesel models with quick-adjust frames are pre-set to a length that accommodates riders of 175 cm (5'9") in height. The tracking must only be adjusted if the frame length is shortened or extended by more than 20 cm (8 in), if the front boom is replaced with a lowered boom, if a suspension fork is installed, or if the front wheel is replaced by a larger or smaller wheel. Tracking adjustments should only be made by a qualified bicycle mechanic.

### Adjusting the steering

The movements of the handlebars are conveyed to the front wheel by means of a steering rod (1). The steering rod consists of two tubes, the smaller of which fits inside of the larger and can be moved to adjust the length. Their position is fixed by means of a clamping bolt. The steering rod must be readjusted if the length of the Kettwiesel has been changed.

1. Loosen the Allen bolt (2) on the steering rod (left side of the Kettwiesel) with a 5mm Allen key. Position the front wheel so that it is pointing forward and hold it in this position.
2. Position the handlebar so that it is perpendicular to the main frame.
3. Tighten the Allen bolt (2) on the steering rod with a 5mm Allen key.
4. Check that the handlebar has full freedom of movement by moving it as far as it will go to the left and to the right.





### Achtung!

Einschränkungen der Bewegungsfreiheit können zu Unfällen mit Verletzungen führen.

### Lenkerbreite- und neigung einstellen

Sie können die Lenkerbreite und -neigung an Ihre Schulterbreite und Armlänge anpassen.

1. Lösen Sie die Schrauben (1) an jeder Seite des Lenkers mit einem Innensechskantschlüssel 6 mm.
2. Ziehen Sie die Lenkerenden heraus, um den Lenker zu verbreitern oder schieben Sie die Lenkerenden hinein, um ihn zu verengen.



### Achtung!

Die Lenkerenden dürfen nur soweit herausgezogen werden, dass das Ende der Griffe im Schlitz im Lenkermittekteil noch nicht sichtbar ist. Unfallgefahr! Bei Belastung könnte das Mittelteil brechen.

Die Lenkerenden dürfen nur soweit herausgezogen werden, dass sie nicht in Kollision mit den Laufrädern bzw. mit den Schutzblechen kommen. Unfallgefahr! Bei maximalem Lenkereinschlag könnte die Lenkung blockieren.

### Sitzneigung einstellen

1. Lösen Sie die beiden Schnellspanner (1) der Sitzstreben.
2. Neigen Sie den Sitz in die gewünschte Position.
3. Ziehen Sie die beiden Schnellspanner (1) wieder fest.
4. Ziehen Sie die beiden unteren Schrauben der Sitzstreben (2) mit einem Innensechskantschlüssel 5 mm nach.



### Hinweis:

Bei Kettwieselmodellen mit Nabenschaltung und einer tieferen Sitzposition können Sie auch das obere Langloch für die Sitzneigung verwenden.



### Caution!

Any restrictions in handlebar movement could lead to accidents with possible injuries.

### Adjusting the handlebar width / angle

You can adjust the width and angle of the handlebar to fit your shoulder width and arm length.

1. Loosen the bolts (1) on each side of the handlebar using a 6mm Allen key.
2. Pull out the handlebar grips in order to increase the width, or push the grips further in to decrease the width.



### Caution!

The ends of the grips should not be visible through the slots in the center section of the handlebar. This means they have been pulled out past their minimum insertion length. Major risk of accident! If too much pressure is placed on the grips, the center section could break.

Make sure that the handlebar grips are not pulled out so far that they bump against the wheels or fenders. Major risk of accident! The steering could lock in the handlebar's maximum left or right position.

### Adjusting the seat angle

1. Loosen the two quick releases (1) of the seat stays.
2. Adjust the seat angle to the desired position.
3. Retighten the two quick releases (1).
4. Tighten the two lower bolts of the seat stays (2) using a 5mm Allen key.



### Note:

For Kettwiesel models with hub gears and a lower seat position, the upper slots can also be used for fastening the seat stays.

## Rund ums Fahren

### Fahne anbringen



#### **Achtung!**

Das Kettwiesel ist niedriger als ein gewöhnliches Fahrrad. Deshalb wird es möglicherweise von anderen Verkehrsteilnehmer schlechter gesehen. Fahren Sie deshalb immer mit der mitgelieferten Fahne.

Führen Sie die Stange der mitgelieferten Fahne durch die Schlaufe (1) an der linken Seite der Sitzbespannung (Bei Linksverkehr an der rechten Seite) und klemmen Sie sie im unteren Teil (2) der Sitzstrebe.

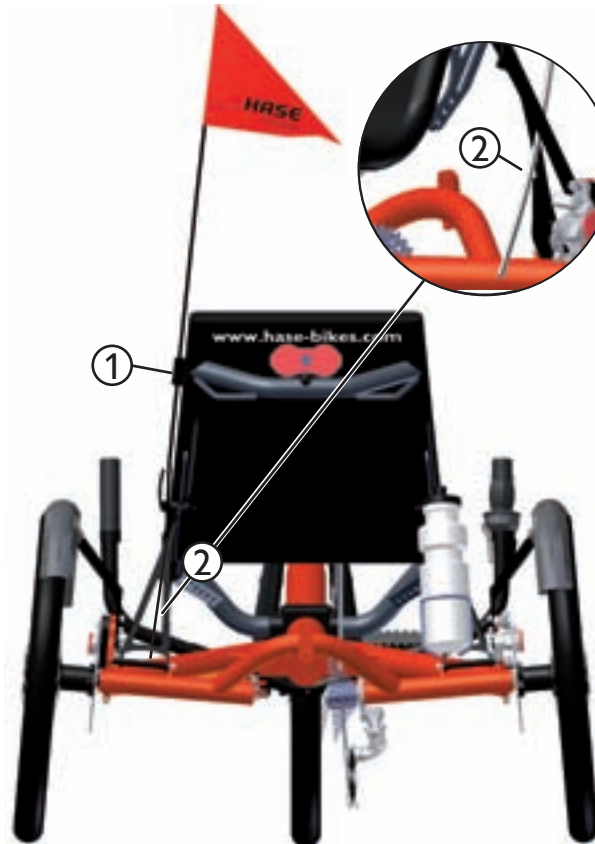
### Der richtige Luftdruck

Fahren Sie nur mit dem richtigen Luftdruck. Der Luftdruckbereich ist auf der Reifenflanke angegeben.

### Schaltung

Die Schaltung ermöglicht die Anpassung der eigenen Leistungsfähigkeit an die Geländeform und die gewünschte Fahrgeschwindigkeit. Der Krafteinsatz pro Kurbelumdrehung kann durch die Wahl eines geeigneten Ganges verringert werden. So lassen sich steile Berge in einem kleineren Gang wesentlich leichter befahren als in einem hohen Gang. Dafür werden Sie langsamer und müssen mehr treten. Hohe Gänge eignen sich für schnelle Fahrten im flachen Gelände oder bei Bergabfahrten. Der Gang sollte so gewählt werden, dass die Trittfrequenz mehr als 70 Umdrehungen der Kurbel pro Minute betragen sollte. So können Sie am kraftsparendsten fahren und schonen ihre Kniegelenke.

Das Kettwiesel ist serienmäßig mit einer 9-fach Kettenschaltung mit Drehgriff ausgestattet. Alternativ kann eine 14-Gang Rohloff oder eine 8-Gang Shimano Nexus Schaltung zum Einsatz kommen. Statt des Drehgriffs ist bei der Kettenschaltung auch ein Lenkerendschalter optional möglich. Optional sind auch ein Kettenumwerfer und die Tretlagerschaltung Speeddrive möglich. Bei der Kettenschaltung können Sie den Gang nur wechseln, wenn Sie treten. Bei einer Nabenschaltung ist das auch im Stand möglich. Den Umfang der Übersetzung Ihrer Schaltung entnehmen Sie der Entfaltungstabelle in den Technischen Daten, Seite 34.



## Riding your Kettwiesel

### Attaching the flag



#### **Caution!**

The Kettwiesel is lower than an upright bicycle. This may make it more difficult for other road vehicles to see you. Use the included flag at all times.

Push the pole of the Kettwiesel flag through the loop (1) on the left side of the seat cover (or on the right side for driving on the left) and brace the end by wedging it in the triangular opening of the seat stay.

### Correct tire pressure

The Kettwiesel should only be ridden with the correct tire pressure. The tire pressure range is specified on the tire side-walls.

### Shifting

Shifting gears allows you to adjust pedaling strength to the terrain and desired speed. The force required per pedal revolution can be decreased by selecting the appropriate gear. In this way, it is much easier to ride up a steep hill in a lower gear than in a high gear. In a lower gear, however, you are slower and have to pedal faster. High gears are best suited for riding at higher speeds on flat terrain or riding downhill. Select a gear that allows you to pedal at more than 70 pedal revolutions per minute. This cadence is optimal for producing sustained power and preventing excessive strain on the knee joints.

In its standard version, the Kettwiesel is equipped with a 9-speed derailleur system with twist shifter. The Kettwiesel can also be ordered with a 14-speed Rohloff or an 8-speed Shimano Nexus internally geared hub. For trikes with derailleur gears, a bar end shifter is available in place of the twist shifter. Other options include a front derailleur and the hub gear Speeddrive. With derailleur systems, the gears can only be shifted when pedaling. Hub gears allow you to shift even when the pedals are not in motion. The gear ratios for your gear system are listed in the Table of Distance Traveled per Crank Revolution, which can be found in the section Technical data, page 34.





### Achtung!

Beachten Sie auch die beigegefügte Betriebsanleitung des Schaltungsherstellers.



### Achtung!

Machen Sie sich vor der ersten Fahrt im Straßenverkehr mit der Schaltung auf einem unbefahrenen Gelände vertraut. Im Straßenverkehr könnte die Einübung des Schaltens Ihre Aufmerksamkeit vom Straßenverkehr ablenken.

### Schalten mit Drehgriff

Drehen Sie den Drehgriff (1) am rechten Lenkerende im Uhrzeigersinn, dann schalten Sie auf höhere Gänge für schnellere Fahrten um. Drehen Sie den Drehgriff gegen den Uhrzeigersinn, dann schalten Sie auf niedrigere Gänge für langsames Fahren um.

### Schalten mit Lenkerendschalter (Option)

Bewegen Sie den Hebel am Ende des rechten Lenkerendes (3) nach vorne weg vom Fahrer, dann schalten Sie auf höhere Gänge für schnelles Fahren um. Bewegen Sie ihn nach hinten zum Fahrer hin, dann schalten Sie auf niedrigere Gänge für langsames Fahren um.

### Bremsen

Das Kettwiesel ist serienmäßig mit mechanischen Scheibenbremsen ausgestattet. Optional können auch hydraulische Scheibenbremsen eingesetzt werden.

Die Bremsgriffe (2) sind jeweils links und rechts an den Lenkerenden angebracht. Mit dem linken Hebel lässt sich das linke Rad und mit dem rechten Hebel das rechte Rad bremsen.



### Achtung!

Die Scheibenbremsen des Kettwiesels sind sehr leistungsfähig und gut dosierbar. Trotzdem kann es zur Blockierung der Räder kommen. Machen Sie sich vor der ersten Fahrt im Straßenverkehr mit der Bremskraft durch Bremsproben auf einem unbefahrenem Gelände vertraut.



### Caution!

Please note the information provided in the enclosed manual from the gear system manufacturer.



### Caution!

Before riding the Kettwiesel on public roads, be sure to familiarize yourself with gear shifting in an open area away from traffic. Shifting gears takes practice, which could distract you from navigating road traffic.

### Shifting gears with the twist shifter

Turn the twist shifter (1) on the right handlebar clockwise to shift to a higher gear for faster riding or counterclockwise to shift to a lower gear for slower riding.

### Shifting gears with the bar end shifter (optional)

Move the lever at the tip of the right handlebar grip (3) forward, away from you, to shift to a higher gear for faster riding or backward, toward you, to shift to a lower gear for slower riding.

### Braking

In its standard version, the Kettwiesel is equipped with mechanical disc brakes. Hydraulic disc brakes are also available.

The brake levers (2) are mounted on the left and right grips of the handlebar. The left wheel brake is controlled with the left brake lever, and the right wheel brake with the right brake lever.



### Caution!

The disc brakes of the Kettwiesel are very powerful and have good modulation. However, it is still possible for the wheels to become locked. Before riding the Kettwiesel on public roads, be sure to familiarize yourself with the braking force by trying a few braking trials in an open area away from traffic.

### Gepäck anbringen

Hinter dem Sitz sind Befestigungen (1) für eine Fahrradtasche angebracht. Sie können daran verschiedene Modelle befestigen. Wir empfehlen unsere passende Hase Gepäcktasche aus Cordura. Auch andere Taschen mit Hakenbefestigung wie z.B. Ortlieb, VauDe etc. können Sie anbringen. Achten Sie jedoch darauf, dass diese nicht in das Ritzel gelangen.

Wenn Sie mehr Gepäck mitnehmen wollen, empfehlen wir Ihnen die Verwendung eines Lowriders an der Vorderradgabel. Siehe Zubehör.



**Hinweis:**

Achten Sie bei größeren Gepäckmengen auf eine ausgewogene Lastverteilung. Bei einseitig angebrachten Lasten können sich die Fahreigenschaften verschlechtern.



**Note:**

When transporting larger quantities of luggage, be sure to distribute the load evenly. An unbalanced load can cause difficulties in road handling.

### Sitzlehnen- und Schutzblechstrebetaschen

In der Sitzlehne befindet sich eine kleine Reißverschluss tasche (2), in der Sie kleine Gegenstände aufbewahren können. An den Schutzblechstreben (3) können optional eine oder zwei weitere Taschen für kleine Gegenstände wie Schlüssel, Sonnenbrille etc. angebracht werden.



**Hinweis:**

Sie können darin auch unsere Hase-Postkarten aufbewahren, die Sie an interessierte „noch-Fußgänger“ abgeben können. So sparen Sie sich mühsame Erklärungen. Die Postkarten können Sie jederzeit bei uns nachbestellen.



**Note:**

These pouches are also perfect for keeping our Hase postcards on hand for interested passers-by. This saves you from having to make lengthy explanations. The postcards can be reordered from our office at any time.

### Fahren mit Anhänger oder einem zweiten Kettwiesel als Tandem

Mit der Universalkupplung (4) (Zubehör) kann das Kettwiesel in Verbindung mit einem zweiten Kettwiesel als Tandem genutzt werden. Sie können aber auch einen Anhänger mit Weberkupplung, einen BOB-Nachläufer oder einen Monoporter anschließen.

### Pulling a trailer or a second Kettwiesel in tandem

With the universal coupling (4) (accessory), the Kettwiesel can be used in combination with a second Kettwiesel as a tandem trike. You can also attach a trailer with a Weber coupling, a BOB trailer, or a Weber Monoporter.

### Mitnahme von Kindern

Aufgrund der Bauweise ist es am Kettwiesel nicht möglich einen Kindersitz anzubringen. Wenn Sie Kinder mitnehmen wollen, benutzen Sie dafür einen Kinderanhänger. Im Zubehör finden Sie eine Universalkupplung. Für größere Kinder, die selbst mittreten wollen, empfehlen wir den Hase Anhänger Trets.

### Kettwiesel gegen Wegrollen sichern

Damit das abgestellte Kettwiesel nicht wegrollen kann, ist es mit einer Feststellbremse ausgestattet.

Bei mechanischen Scheibenbremsen befindet sich am rechten Lenkergriff ein Hebel (1).

1. Bewegen Sie den Hebel nach Vorne.
2. Die Bremse ist nun blockiert.
3. Bewegen Sie den Hebel zurück. Die Bremse ist frei.

Bei hydraulischen Scheibenbremsen ist am linken Lenkergriff ein Klettband (2) angebracht.

1. Ziehen Sie den Bremshebel.
2. Legen Sie das Klettband (2) um den Bremshebel und kletten Sie es am Griff fest.
3. Die Bremse ist nun blockiert.
4. Lösen Sie das Klettband (2). Die Bremse ist frei.

### Kettwiesel senkrecht parken

Das Kettwiesel lässt sich senkrecht mit dem Vorderrad nach oben aufstellen. Es braucht somit weniger Platz zum parken als ein herkömmliches Fahrrad. Damit das Kettwiesel dabei keinen Schaden nimmt, ist am hinteren Teil des Sitzes ein Kunststofffuß angebracht. Zum Parken wird das Kettwiesel einfach am Vorderrad hochgezogen, bis es aufrecht steht.



### Transporting children

The special frame of the Kettwiesel cannot accommodate a child's seat. If you want to transport children, a child trailer must be used. A universal coupling is available as an accessory. For older children who want to help with the pedalling, we recommend the Hase trailer Trets.

### Parking brake

The Kettwiesel is equipped with a parking brake to prevent it from rolling when parked.

Trikes with mechanical disc brakes have a lever (1) on the right handlebar grip.

1. Move the lever forward.
2. The brake is now engaged.
3. Move the lever back. The brake is disengaged.

For tricycles with hydraulic disc brakes, a Velcro strap (2) is attached to the left handlebar grip.

1. Pull the brake lever.
2. Wrap the Velcro strap (2) around the brake lever and attach the strap to the grip.
3. The brake is now engaged.
4. Remove the Velcro strap (2). The brake is disengaged.

### Parking the Kettwiesel upright

The Kettwiesel can be parked upright with the front wheel raised. In this position, it requires less space for parking than a standard bicycle. A plastic parking stand is mounted behind the seat to protect the Kettwiesel from damage in this position. To bring the Kettwiesel into the upright parking position, simply lift the front wheel.

### Kettwiesel transportieren

Sollte es notwendig sein, das Kettwiesel im Auto, Zug oder einem anderen Fahrzeug zu transportieren, dann können Sie die Gesamtmaße verkürzen (siehe auch Seite 6, Rahmenlänge einstellen). Sie können den Vorbau ganz einschieben oder ausbauen und den Sitz nach vorne oder nach hinten kippen.

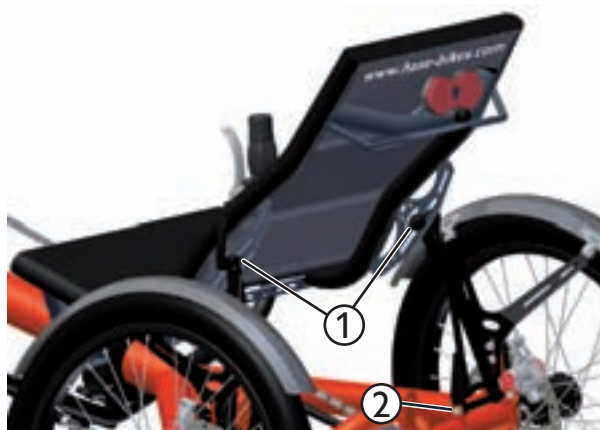
1. Markieren Sie (z.B. mit einem wasserfesten Filzstift) die Position des Vorbaus im Hauptrahmen auf der Unterseite des Rohres. Es erleichtert die ursprüngliche Einstellung wiederherzustellen.
2. Stellen Sie den Rahmen auf die kürzeste Länge ein. Beschreibung finden Sie im Kapitel „Rahmenlänge einstellen“ auf Seite 6.
3. Lösen Sie den Schnellspanner an der Gabel und nehmen Sie das Vorderrad heraus.



#### **Achtung!**

Achten Sie darauf, dass das vordere Schutzblech nicht beschädigt wird.

4. Lösen Sie die beiden Schnellspanner (1) der Sitzstreben und entfernen Sie sie aus den Bohrungen.
5. Schrauben Sie die beiden Schnellspanner in die Langlöcher, damit sie nicht verloren gehen.
6. Kippen Sie die linke Sitzabstützung nach hinten und die rechte nach vorne. Eventuell müssen Sie vorher die beiden unteren Schrauben (2) der Sitzabstützung leicht lösen.



7. Kippen Sie den Sitz nach hinten.



### Transporting the Kettwiesel

The Kettwiesel can be adjusted to its most compact state for transportation by car, train, or other vehicle (see also page 6, Adjusting the frame length). The front boom can be fully inserted or removed, and the seat can be folded forward or backward.

1. Mark (for example, with a permanent marker) the position of the front boom in the main frame on the bottom of the tube. This makes it easier to reassemble the trike with its original dimensions.
2. Adjust the frame to its minimal length. For more information, see section “Adjusting the frame length” on page 6.
3. Loosen the quick release on the fork and remove the front wheel.



#### **Caution!**

Be careful not to damage the front fender.

4. Loosen and remove the two quick releases (1) of the seat stays.
5. Screw the two quick releases into the seat bracket slots to avoid losing them.
6. Fold the left seat stay back and the right seat stay forward. The two lower bolts (2) of the seat stays may have to be loosened slightly beforehand.

7. Fold the seat to the back.



oder

- Lösen Sie die Sitzbespannung unter der Sitzfläche und kippen Sie den Sitz nach vorne.



**Hinweis:**

Wenn der Sitz in einer tieferen Stellung (eventuell Betrieb mit Nabenschaltung) angebracht ist, dann müssen Sie vor dem Kippen des Sitzes den Lenker einschlagen.

- Jetzt können Sie das Kettwiesel transportieren.



**Achtung!**

Schützen Sie empfindliche Teile wie z.B. die Scheibenbremsen und Schaltwerk vor Beschädigung.

Für den Transport im Flugzeug oder bei Transport mit einem Transportunternehmen empfehlen wir das Kettwiesel in einem Karton zu verpacken.

### Verpackung in einem Karton

Der Karton sollte die Innenmaße von mindestens 137 x 86 x 55 cm haben. Schieben Sie den Rahmen auf seine minimale Länge zusammen und bauen Sie das Vorderrad aus. Stellen Sie das Kettwiesel in den Karton und fixieren Sie es gegen Verutschen mit Verpackungsmaterial. Schützen Sie alle empfindlichen Teile gegen Beschädigung.

Es ist auch möglich das Packmaß weiter zu verringern, indem auch die beiden hinteren Laufräder und Schutzbleche demontiert werden. Siehe Seite 39.

### Transport auf einem Auto-Fahrradträger

Sie können das Kettwiesel auf einem herkömmlichen Fahrraddach- oder Heckgepäckträger transportieren. Dieser muss für drei Fahrräder ausgelegt und so eingestellt sein, dass jedes Rad des Kettwiesels in einer Radrinne verankert werden kann. Fixieren Sie alle Räder und den Rahmen mit Gepäckgurten. Vergewissern Sie sich, dass das Kettwiesel sich nicht lockern kann. Entfernen Sie vor dem Transport alle Teile, die sich während der Fahrt lösen könnten.



or

- Unfasten the seat cover beneath the seat and fold the seat forward.



**Note:**

If the seat is mounted in a lower position (for example, with hub gears), you will have to turn the handlebars to one side before folding the seat.

- Now the Kettwiesel is ready for transport.



**Caution!**

Be sure to protect all sensitive parts, such as the disc brakes and rear derailleur, from damage.

If you are planning to take the Kettwiesel on an airplane or have it shipped by a forwarding company, we recommend packaging it in a cardboard box for protection.

### Packaging the Kettwiesel

Use a cardboard box with internal measurements of at least 137 x 86 x 55 cm (54 x 34 x 22 in). Adjust the frame to its minimal length, and remove the front wheel. Place the Kettwiesel in the box and secure it with packing material to prevent movement. Be sure to protect all sensitive parts from damage.

The packing dimensions can be further reduced by removing the two rear wheels and fenders. See page 39.

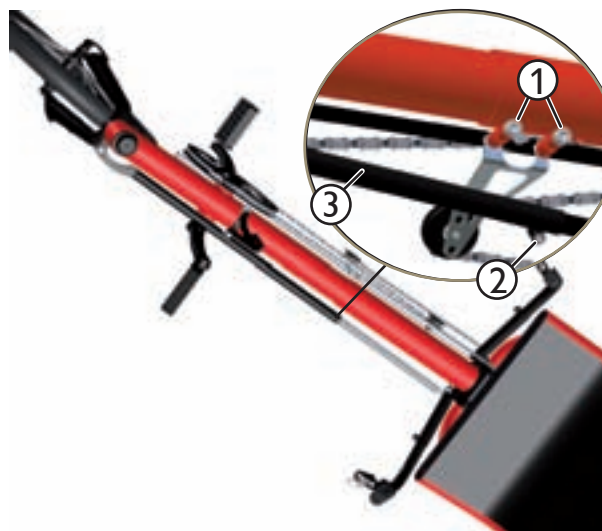
### Transporting the Kettwiesel on a car rack

The Kettwiesel can be transported with a standard roof or rear-mounted bicycle carrier. The rack must be equipped for three bicycles and adjusted so that each Kettwiesel wheel can be anchored on a separate wheel tray. Secure all wheels and the frame using load straps. Check the mounting to be sure that the Kettwiesel cannot come loose during the trip. Remove all parts that could fall off in transport.

### Vorbau aus- und einbauen

Zur weiteren Reduzierung der Länge des Rahmens lässt sich der Vorbau aus dem Hauptrahmen ausbauen.

1. Nehmen Sie die Kette vom Kettenblatt.
2. Lösen Sie die beiden Innensechskantschrauben (1) zwischen Vorbau und Hauptrahmen mit einem 6 mm Innensechskantschlüssel.
3. Lösen Sie die Innensechskantschraube (2) an der Lenkübertragungsstange (3) (linke Seite des Kettwiesels) mit einem Innensechskantschlüssel 5 mm und ziehen Sie den Vorbau aus dem Hauptrahmen und das Innenrohr der Lenkübertragungsstange aus dem Außenrohr heraus.
4. Schützen Sie den Vorbau und die Lenkübertragungsstange vor Beschädigungen.
5. Der Einbau erfolgt in umgekehrter Reihenfolge. Schieben Sie den Vorbau so in den Hauptrahmen, dass der Nutenstein (4) (Bild folgende Seite) in die Nut im Vorbau passt.
6. Richten Sie den Vorbau nach dem Einbau aus (folgendes Kapitel) und stellen Sie anschließend die Lenkung ein (Seite 8).



### Removing and fitting the front boom

The front boom can be removed from the main frame to further reduce the frame length.

1. Remove the chain from the chainring.
2. Loosen the two Allen bolts (1) between the front boom and the main frame using a 6mm Allen key.
3. Loosen the Allen bolt (2) on the steering rod (3) (on the left side of the Kettwiesel) using a 5mm Allen key; then pull the front boom out of the main frame and the inner tube of the steering rod assembly out of the outer tube.
4. Be sure to protect the front boom and steering rod assembly from damage.
5. To fit the front boom, follow the above instructions in reverse order. Insert the front boom into the main frame, ensuring that the groove plate (4) shown on the following page fits inside the groove in the front boom.
6. Align the front boom (see following section); then adjust the steering (see page 8).

### Vorbauausrichtung prüfen und einstellen

Der Vorbau muss im Hauptrahmen so ausgerichtet sein, dass das Vorderrad in einem Winkel von 90° zur Fahrbahn steht. Damit sich der Vorbau nicht verdreht, z.B. beim Einstellen der Rahmenlänge, wird er mit einem Nutenstein (4) (Bild folgende Seite) in einer Nut fixiert. In diesem Nutenstein befindet sich eine Excenterschraube (6), die ihn aus der Mitte verschiebt und somit den Winkel des Vorbaus verändert. Diese Einstellung bleibt normalerweise bestehen, so dass eine Neueinstellung nur in seltenen Fällen notwendig ist. Sollte der Vorbau trotzdem nicht im 90° Winkel zur Fahrbahn stehen gehen Sie wie folgt vor:



### Checking and adjusting the alignment of the front boom

The front boom must be aligned in the main frame in such a way that the plane of the front wheel is perpendicular (at a 90° angle) to the ground. To ensure that the front boom does not rotate out of alignment (e.g., when adjusting the frame length), it is braced by a small groove plate (4) (page 17) inside the frame tube that fits inside a groove in the front boom. This plate has an eccentric screw (6) that, when turned, pushes the plate to the side in order to adjust the rotational angle of the front boom. The position of this plate rarely requires readjustment. However, if the front wheel is not positioned perpendicular to the ground, adjust the groove plate as follows:

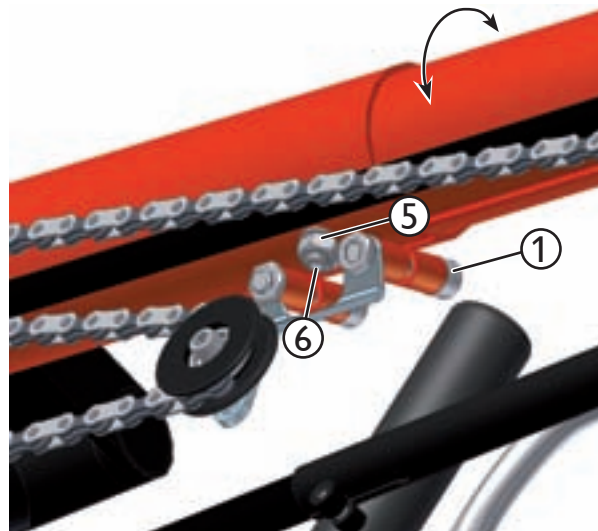
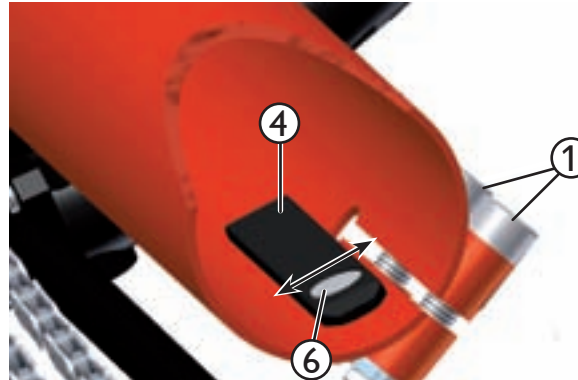
1. Falls der Vorbau aus dem Hauptrahmen herausgenommen wurde, z.B. für den Transport, schieben Sie ihn so in den Hauptrahmen, dass der Nutenstein (4) in die Nut im Vorbau passt.
2. Prüfen Sie die Ausrichtung des Vorbaus. Er muss so ausgerichtet sein, dass das Vorderrad in einem Winkel von 90° zur Fahrbahn steht.
3. Falls die beiden Innensechskantschrauben (1) zwischen Vorbau und Hauptrahmen noch nicht gelöst sind, lösen Sie sie mit einem 6 mm Innensechskantschlüssel.
4. Lösen Sie die Kontermutter (5) mit einem Gabelschlüssel 13 mm und verdrehen Sie die Excenterschraube (6) im Nutenstein (4) mit einem Innensechskantschlüssel 4 mm so, dass der Vorbau im 90° Winkel zur Fahrbahn steht.
5. Halten Sie die Excenterschraube (6) mit einem Innensechskantschlüssel 4 mm fest und ziehen Sie die Kontermutter (5) mit einem Gabelschlüssel 13 mm fest.
6. Ziehen Sie anschließend die beiden Innensechskantschrauben (1) zwischen Vorbau und Hauptrahmen mit einem 6 mm Innensechskantschlüssel mit 12 Nm fest.



### Achtung!

Diese Schrauben müssen unbedingt mit 12 Nm fest angezogen werden. Bei Fahrten mit losen Schrauben droht Unfallgefahr und Beschädigung des Rahmens.

7. Falls der Vorbau zuvor aus dem Hauptrahmen herausgenommen wurde, beachten Sie das Kapitel Vorbau aus- und einbauen auf der vorigen Seite.



1. If the front boom has been removed from the main frame (e.g., for transport), insert it back into the frame tube, ensuring that the groove plate (4) slides inside the groove of the front boom.
2. Check the alignment of the front boom. It must be positioned in such a way that the plane of the front wheel is perpendicular (at a 90° angle) to the ground.
3. If the two Allen bolts (1) between the main frame and the front boom have not been loosened, then loosen them using a 6mm Allen key.
4. Loosen the locknut (5) with a 13mm wrench and turn the eccentric bolt (6) in the groove plate (4) using a 4mm Allen key until the plane of the front wheel is positioned perpendicular to the ground.
5. Then, while bracing the eccentric bolt (6) with a 4mm Allen key, retighten the locknut (5) using a 13mm wrench.
6. Finally, tighten the two Allen bolts (1) between the front boom and the main frame using a 6mm Allen key and a torque of 12 Nm (8.9 ft-lbs).



### Caution!

It is absolutely necessary to tighten these bolts with a torque of 12 Nm (8.9 ft-lbs). Riding with loose bolts poses a high risk of accident and damage to the frame.

7. If applicable, proceed with the remaining steps for fitting the front boom, following the instructions given in the previous section "Removing and fitting the front boom".

## Wartung und Reparatur

### Wartungsintervalle



#### Hinweis:

Lassen Sie alle Inspektions- und Wartungsarbeiten von Ihrem Hase-Fachhändler durchführen.

Die erste Inspektion erfolgt nach den ersten 300 km. Alle weiteren im Abstand von 3000 km oder in einem jährlichen Abstand.

Bauteil	Tätigkeit	Vor jeder Fahrt	Monatlich	Jährlich
Beleuchtung	Funktion prüfen	X		
Bereifung	Luftdruck prüfen Profiltiefe und Seitenflanken prüfen	X X		
Bremsen	Belagstärke prüfen Position zur Bremsscheibe prüfen Bremsprobe durchführen	X	X X	
Bremszüge oder Bremsschläuche	Auf Beschädigung prüfen	X		
Dynamobefestigung	Auf Festigkeit prüfen	X		
Kette	Auf Verschleiß prüfen schmieren		X X	
Kurbelbefestigung	Schrauben prüfen			X
Laufräder	Rundlauf prüfen Speichenspannung prüfen		X X	
Lenker	prüfen			X
Lenkübertragungsstange	Spiel prüfen			X
Steuerlager	Spiel prüfen			X
Naben	Spiel prüfen			X
Pedale	Spiel prüfen			X
Schaltwerk	reinigen, schmieren		X	
Schaltzüge	Auf Beschädigung prüfen		X	
Schnellspanner	Festigkeit prüfen	X		
Schrauben und Muttern	Festigkeit prüfen		X	

## Maintenance and repair

### Maintenance intervals



#### Note:

Please have all inspection and maintenance work performed by your authorized Hase retailer.

The first inspection should be done after the initial 300 km (200 miles). All additional inspections should be performed in 3000 km (2000 mile) intervals or on a yearly basis.

Component	Action	Before every ride	Once a month	Once a year
Lighting	Check function	X		
Tires	Check tire pressure Check tread wear and sidewalls	X X		
Brakes	Check pad thickness Check alignment to the brake disc Test braking effectiveness	X	X X	
Brake cables or brake hoses	Check for damage	X		
Dynamo mounting	Check for tightness	X		
Chain	Check for wear Oil		X X	
Crank bracket	Check bolts			X
Wheels	Check for lateral/radial true Check spoke tension		X X	
Handlebar	Inspect			X
Steering rod	Check for play			X
Headset	Check for play			X
Hubs	Check for play			X
Pedals	Check for axle play			X
Rear derailleur	Clean, lubricate		X	
Derailleur hanger	Check for damage		X	
Quick releases	Check for tightness	X		
Bolts and nuts	Check for tightness		X	



### Rundlauf der Laufräder kontrollieren

Die Laufräder wurden werkseitig sorgfältig zentriert. Aufgrund der Belastung setzen sich die Speichen in den Felgensitzen nach einer ersten Einfahrphase so, dass die Speichenspannung unterschiedlich sein kann und das Laufrad unrund läuft. Lassen Sie die Laufräder bei der ersten Inspektion von Ihrer Fachwerkstatt nach ca. 300 km nachzentrieren. Danach ist das Nachspannen in der Regel nur noch selten notwendig. Kontrollieren Sie regelmäßig die Speichenspannung und den Rundlauf der Laufräder. Die Speichenspannung können Sie prüfen, wenn sie je zwei Speichen zusammendrücken. Stellen Sie große Unterschiede in der Spannung zwischen den Speichenpaaren fest, dann sollte das Laufrad neu zentriert werden. Ob eine Felge rund läuft können Sie feststellen, in dem Sie an der Gabel oder an der Schutzblechstrebe einen Draht befestigen, der die Felge kaum berührt. Heben Sie das Kettwiesel und lassen Sie das Laufrad drehen. Entfernt sich die Felgenflanke an einigen Stellen mehr von dem Draht oder berührt sie ihn, dann muss das Laufrad in einer Fachwerkstatt nachzentriert werden.



#### Hinweis:

Die Hinterräder brauchen zum Zentrieren nicht ausgebaut zu werden.

### Bereifung kontrollieren

Überprüfen Sie die Reifen auf Beschädigungen und auf intaktes Profil. Tauschen Sie poröse oder abgefahrene Reifen aus. Überprüfen Sie vor jeder Fahrt den Luftdruck und fahren Sie stets mit dem auf der Reifenflanke angegebenen Luftdruck.



#### Achtung!

Fahren Sie nie mit einem höheren als dem angegebenen Luftdruck. Der Reifen könnte platzen. Unfall- und Verletzungsgefahr!



Maximaler Luftdruck  
Maximum Pressure



### Checking wheels for lateral/radial true

The wheels have been carefully trued prior to shipment. During the break-in period, stress on the wheels may cause the spokes to settle into the rims so that the spoke tension is no longer uniform and the wheel untrue. Have your wheels re-trued by your authorized retailer at the first inspection after approx. 300 km (200 miles). Subsequent tensioning is seldom necessary. Check the spoke tension and lateral/radial true of the wheels regularly. You can check the spoke tension by squeezing together two adjacent spokes, working all the way around the rim. If you notice major differences in spoke tension, the wheel should be re-trued. You can check whether a rim is true by attaching a wire to the fork or fender stay and positioning it so that it almost touches the rim. Lift the Kettwiesel and rotate the wheel. If portions of the rim move away from or come in contact with the wire, the wheel must be taken to a qualified bicycle mechanic for re-truing.



#### Note:

The rear wheels do not have to be removed for the truing process.

### Checking tires

Check the tires for damage and tread wear. Tires with cuts, cracks, or worn tread should be replaced. Check tire pressure before each ride and always ride with the pressure specified on the tire sidewalls.



#### Caution!

Never ride with excessive tire pressure (higher than specified on the sidewall). The tire could burst. Risk of accident and injury!

### Reifen wechseln oder Reifenpanne reparieren

Das Vorderrad des Kettwiesels ist mit einem Schnellspanner befestigt. Lösen Sie diesen, um das Vorderrad auszubauen. Um die Reifen der Hinterräder zu wechseln oder um eine Reifenpanne zu reparieren brauchen Sie die Hinterräder nicht auszubauen. Die Reifen lassen sich im eingebauten Zustand mit herkömmlichen Reifenhebern de- und montieren. Achten Sie bei der Reifendemontage und -montage, darauf, dass die Felgen nicht beschädigt werden und das Felgenband korrekt auf der Felge liegt.



#### **Hinweis:**

Wenn Sie eine andere als die originale Reifengröße verwenden, kann es notwendig sein die Schutzbleche und die Position des Dynamos neu einzustellen.

### Schutzbleche einstellen

Um die Schutzblechschrauben zu lösen, müssen Sie die Sitzneigung so einstellen, dass diese Schrauben zugänglich werden.

1. Lösen Sie die beiden Innensechskantschrauben (1) mit einem Innensechskantschlüssel 5 mm.
2. Verschieben Sie die Schutzblechhalterung im Langloch in die gewünschte Position, so dass die Schutzbleche nicht an den Reifen schleifen.
3. Ziehen Sie die beiden Schrauben (1) mit einem Innensechskantschlüssel 5 mm fest.

### Dynamo einstellen (Option)

Der Dynamo ist an der linken Schutzblechstrebe befestigt. Damit der Dynamo korrekt arbeitet, muss die Laufrolle des Dynamos auf der Dynamolauffläche auf der Reifenflanke laufen und die Läuferachse senkrecht zur Dynamolauffläche ausgerichtet sein. Beachten Sie auch die Betriebsanleitung des Dynamoherstellers.

1. Lösen Sie die Schraube der Dynamobefestigung, so dass sich der Dynamo in dem Langloch verschieben lässt.
2. Halten Sie als Hilfsmittel eine Schnur zwischen der Radnabe und der Laufrolle des Dynamos und richten Sie den Dynamo so aus, dass die Achse des Läufers genau mit der Hilfslinie der Schnur übereinstimmt.
3. Die Laufrolle des Dynamos muss dabei auf der Dynamolauffläche auf der Reifenflanke laufen.
4. Ziehen Sie die Befestigungsschraube des Dynamos wieder fest.



### Changing tires or repairing a flat

The front wheel of the Kettwiesel is mounted with a quick release. Simply release it to remove the front wheel. You do not have to remove the back wheels for changing a tire or repairing a flat. The tires can be removed and re-mounted using a standard tire lever with the wheels attached. When removing and remounting tires, take care not to damage the fenders and check that the rim tape is positioned correctly on the rim.



#### **Note:**

If you replace the original tire with a tire of a different size, it may be necessary to readjust the fenders and the position of the dynamo.

### Adjusting the fenders

In order to loosen the fender bolts, you must first adjust the seat angle so that the bolts are accessible.

1. Loosen the two Allen bolts (1) using a 5mm Allen key.
2. Slide the fender stay in the slot until it reaches the desired position, ensuring that the fender does not rub against the tire.
3. Tighten the two bolts (1) using a 5mm Allen key.

### Adjusting the dynamo (optional)

The dynamo is mounted on the left fender stay. To ensure the proper functioning of the dynamo, the dynamo roller must contact the wheel within the dynamo roller surface on the sidewall and the axis of roller rotation must be perpendicular to the roller surface. Please note the information provided in the user's manual from the dynamo manufacturer.

1. Loosen the bolt of the dynamo bracket so that the dynamo can be moved within the slot.
2. To assess proper alignment, hold a cord between the wheel-axis center and the dynamo-roller center, checking that the longitudinal axis of the dynamo (roller rotation axis) is located precisely along this line.
3. The dynamo roller must also be positioned so that it runs along the roller surface of the tire sidewall.
4. Retighten the bolt of the dynamo bracket.



### Achtung!

Wenn der Dynamo nicht korrekt ausgerichtet ist, erhöht sich der Fahrwiderstand und das Laufgeräusch. Eine Beschädigung der Reifenflanke oder der Laufrolle ist möglich.



### Caution!

Positioning the dynamo incorrectly will increase the running resistance and noise level and may cause damage to the tire sidewall or dynamo roller.

### Scheibenbremsen kontrollieren

Beachten Sie die beigefügte Betriebsanleitung des Bremsenherstellers. Lassen Sie die Belagstärke regelmäßig von ihrer Fachwerkstatt kontrollieren. Bei ungewöhnlichen Bremsgeräuschen oder einer unzureichenden Bremswirkung, wenden Sie sich unverzüglich an ihre Fachwerkstatt.

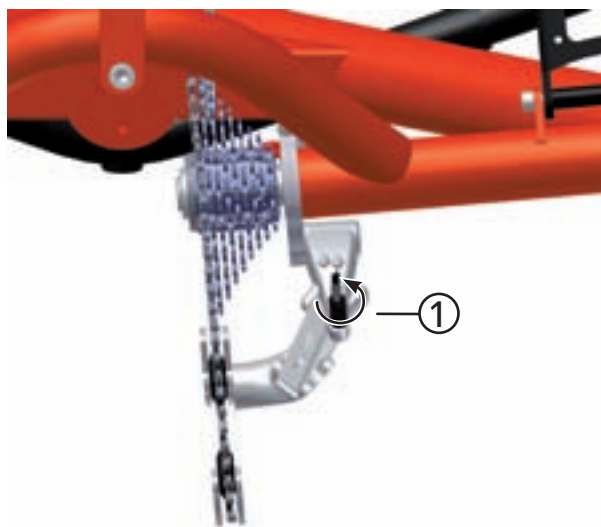


### Checking disc brakes

Please note the information provided in the enclosed manual from the brake manufacturer. Have a qualified bicycle mechanic check the pad thickness regularly. If you notice any unusual braking sounds or inadequate braking strength, consult your bicycle mechanic immediately.

### Kettenschaltung kontrollieren und nachstellen

Beachten Sie die beigefügte Betriebsanleitung des Schaltungsherstellers. Die Kettenschaltung wurde werkseitig sorgfältig eingestellt. Im Laufe der Zeit können sich jedoch die Schaltzüge dehnen und die Schaltung arbeitet nicht mehr exakt.



### Checking and adjusting the derailleur

Please note the information provided in the enclosed manual from the gear system manufacturer. The derailleur has been carefully adjusted at the factory. Over time, however, the gear cables tend to stretch, and the derailleur may no longer function with the same precision.

1. Klettert die Kette nur unwillig beim Schalten auf das nächst größere Ritzel, dann spannen Sie den Bowdenzug, in dem Sie die Einstellschraube am Schaltwerk (1) oder am Schaltgriff etwa eine Umdrehung gegen den Uhrzeigersinn drehen. Klettert die Kette unwillig auf das nächst kleinere Ritzel, dann drehen Sie die Einstellschraube im Uhrzeigersinn.
2. Schalten Sie herauf und herunter, wobei Sie das rechte Hinterrad anheben und die Kurbel drehen. Klettert die Kette leicht herauf und wieder herunter, dann ist die Schaltung richtig eingestellt. Es können eventuell mehrere Versuche notwendig sein.

1. If the chain seems reluctant to move onto the next larger sprocket (next lower gear) when shifting, then tighten the bowden cable by turning the barrel adjuster on the derailleur (1) or grip shifter one full turn counterclockwise. If the chain seems reluctant to move onto the next smaller sprocket (next higher gear), then turn the barrel adjuster clockwise.
2. Shift up and down while turning the crank with the right rear wheel lifted. If the chain switches easily between sprockets in both directions, the derailleur is properly adjusted. It may be necessary to check and readjust several times before the proper setting is found.

Damit die Kette von den beiden äußeren Ritzeln nicht herunterfällt, wird sie durch Endanschläge begrenzt. Diese verändern sich normalerweise nicht bei normalem Gebrauch. Sollte es jedoch notwendig sein, weil z.B. das Schaltwerk oder das Schaltauge verbogen sind, gehen Sie wie folgt vor:

1. Schalten Sie, während Sie die Tretkurbeln drehen, den Gang auf das kleinste Ritzel und schauen Sie von hinten auf den Zahnkranz, ob die Leitrollen des Schaltwerks sich genau unter dem kleinsten Ritzel befinden.
2. Ist dieses nicht der Fall, dann verdrehen Sie die mit „H“ gekennzeichnete Kreuzschlitzschraube so, dass die Leitrollen des Schaltwerks sich genau unter dem Ritzel befinden.
3. Schalten Sie, während Sie die Tretkurbeln drehen, vorsichtig auf des größte Ritzel.
4. Schauen Sie von hinten auf den Zahnkranz, ob die Leitrollen des Schaltwerks sich genau unter dem größten Ritzel befinden.
5. Ist dieses nicht der Fall, dann verdrehen Sie die mit „L“ gekennzeichnete Kreuzschlitzschraube so, dass die Leitrollen des Schaltwerks sich genau unter dem Ritzel befinden.



### Hinweis:

Überlassen Sie eine komplette Neu-Einstellung der Schaltung ihrer Fachwerkstatt. Fehleinstellungen können zu schwerwiegenden mechanischen Schäden führen. Beachten Sie die Betriebsanleitung des Schaltungsherstellers.



### Achtung!

Nach der Einstellungen der Schaltung, sollten Sie unbedingt auf einem unbefahrenen Gelände eine Probefahrt unternehmen. Treten Fehler im Straßenverkehr auf, dann kann das zum Verlust der Fahrkontrolle führen.



The limit stops prevent the chain from falling off of the two outer sprockets. These stops generally do not require readjustment with normal tricycle use. If a readjustment nevertheless becomes necessary, for example, because the derailleur or derailleur hanger is bent, proceed as follows:

1. While turning the crank, shift the chain to the smallest sprocket. Now check whether the guide pulley of the derailleur is in line with the smallest sprocket when looking from the back.
2. If this is not the case, turn the Phillips screw marked with an “H” until the guide pulley of the derailleur is in exact alignment with the sprocket.
3. While turning the crank, carefully shift the chain to the largest sprocket.
4. Check whether the guide pulley of the derailleur is now in line with the largest sprocket when looking from the back.
5. If this is not the case, turn the Phillips screw marked with an “L” until the guide pulley of the derailleur is in exact alignment with the sprocket.



### Note:

A complete readjustment of the derailleur should be performed by a qualified mechanic. Incorrect adjustments can cause serious mechanical damage. Please note the information provided in the manual from the gear system manufacturer.



### Caution!

After the derailleur has been adjusted, it is absolutely critical that you test the gears in an open area away from traffic before taking the trike onto public roads. Problems may arise that could cause you to lose control of the trike.



### Kette prüfen

Beim Kettwiesel wird eine längere Kette als bei einem herkömmlichen Fahrrad verwendet. Der Verschleiß ist geringer und somit braucht sie nicht so oft ausgewechselt werden. Bei Modellen mit Nabenschaltung sind die Wechselintervalle noch größer. Den Zustand können Sie mit einer Kettenverschleißlehre aus dem Fachhandel überprüfen. Wir empfehlen Ihnen dieses von einer Fachwerkstatt überprüfen zu lassen und die Kette, eventuell auch das Kettenblatt und die Ritzelkassette wechseln zu lassen.

Die Kette für die längste Einstellung des Kettwiesels mit Kettenschaltung und Rahmenschnellverstellung beträgt etwa 3200 mm. Das entspricht 126 Kettengliedern.

### Kette reinigen und schmieren

Damit die Kette ihre maximale Lebensdauer erreicht, muss sie regelmäßig gereinigt und geschmiert werden.

1. Reinigen Sie die Kette mit einem trockenen und sauberen Lappen.



#### **Achtung!**

Verwenden Sie keine Lösungsmittel und keine Druckreiniger. Diese könnten die Schmierstoffe aus den Lagern der Kettenglieder auswaschen und die Lebensdauer der Kette verkürzen.

2. Tragen Sie gleichmäßig Kettenöl, -fett oder -wachs auf die Kettenglieder, während Sie an der Kurbel drehen.



#### **Hinweis:**

Bei Regenfahrten wird ein Teil des Schmierstoffes abgewaschen und gelangt somit in die Umwelt. Wir empfehlen biologisch abbaubare Schmierstoffe.



#### **Achtung!**

Der Kettenschmierstoff darf nicht auf die Bremsscheiben oder Reifen gelangen. Die Bremswirkung könnte beeinträchtigt werden oder die Räder könnten wegrutschen.



### Checking the chain

The Kettwiesel's chain is longer than that of a standard upright bicycle. A long chain is generally subject to less wear. Therefore, it does not have to be changed as often as shorter chains. Chains on models with hub gears need replacing even less frequently. You can check the condition of the chain using a chain wear gauge from a bike shop. We recommend that you have a qualified bicycle mechanic check the condition of the chain and, if necessary, replace the chain, and possibly also the chainring and cassette.

The chain required for the longest frame adjustment of a Kettwiesel with derailleur gears and a quick-adjust frame is approx. 3200 mm (126 in) in length. This is equivalent to 126 chain links.

### Cleaning and oiling the chain

In order to ensure that the chain does not wear out before the end of its maximum working life, it must be cleaned and oiled on a regular basis.

1. Clean the chain using a clean, dry cloth.



#### **Caution!**

Never use solvents or pressure cleaners. These could wash the lubricants out of the chain bearings and shorten the life of the chain.

2. Apply chain oil, grease, or wax evenly to the chain links while slowly rotating the crank.



#### **Note:**

Rain can wash off traces of lubricant, releasing it into the environment. We recommend biodegradable lubricants.



#### **Caution!**

Never allow chain lubricant to come in contact with the brake discs or tires. This could significantly reduce braking performance or, in the case of lubricant on tires, wheel traction.

3. Treten Sie einige Umdrehungen, damit sich der Schmierstoff verteilen kann.
4. Lassen Sie den Schmierstoff einige Minuten einwirken und wischen Sie anschließend den überschüssigen Schmierstoff mit einem sauberen und trockenen Lappen ab.

### Kettenschutzrohr prüfen

Das Kettenschutzrohr (1) hat die Aufgabe ihre Kleidung vor Kettenschmierstoff zu schützen. Das Kettenschutzrohr ist beweglich angebracht, damit es sich beim Schalten (Kettenschaltung) der Kettenlinie anpasst. Im Laufe des Gebrauchs verschleißt dieses Rohr durch Reibung mit der laufenden Kette. Kontrollieren Sie das Kettenschutzrohr an den Enden auf Verschleißspuren. Sind die Enden vollständig verschlissen, lassen Sie das Kettenschutzrohr von ihrer Fachwerkstatt austauschen.



**Hinweis:**

Für den Austausch des Kettenschutzrohres muss die Kette am Verbindungsglied getrennt werden.



3. Continue rotating the crank to distribute the lubricant.
4. Wait several minutes to allow the lubricant to penetrate. Then wipe off all excess lubricant using a clean, dry cloth.

### Checking the chain tube

The purpose of the chain tube (1) is to protect your clothing from chain lubricant. The mounting of the chain tube is moveable, allowing it to adjust to the chainline when gears are shifted (derailleur gears). Over time, friction from the moving chain will cause the tube to wear. Check the ends of the chain tube for any signs of wear. If the ends are completely worn, have your bicycle mechanic replace the chain tube.



**Note:**

In order to replace the chain tube, the chain must be opened at the connecting link.

## Zubehör montieren

### Universalkupplung montieren



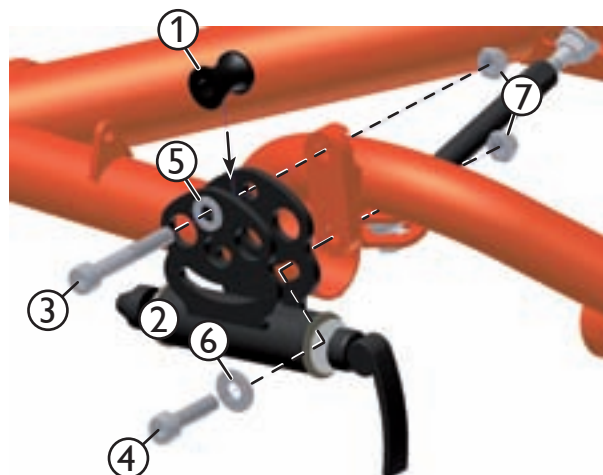
**Achtung!**

Das Kettwiesel darf nur mit von uns empfohlenen und zugelassenen Ersatzteilen und Zubehör ausgestattet werden. Bei Verwendung anderer Teile, erlischt die Garantie. Für daraus folgende Schäden übernehmen wir keine Haftung. Wenden Sie sich im Zweifelsfall an ihre Fachwerkstatt.

Mit der Universalkupplung kann das Kettwiesel in Verbindung mit einem zweiten Kettwiesel als Tandem genutzt werden. Sie können aber auch einen Anhänger mit einer geraden oder gebogenen Deichsel mit Weberkupplung, einen BOB-Nachläufer oder einen Monoporter anschließen. Im Bild rechts finden Sie alle Teile, die im Bausatz und als Bestandteile des Anhängers vorhanden sind. Je nach Anwendung werden jedoch nicht alle benötigt.

Setzen Sie die Aluminium Hülse (1) in die Wippe (2) und schrauben Sie die Wippe (2) mit der längeren M 8 Schraube (3), der kleineren Unterlegscheibe (5) und der selbstsichernden Mutter (7) an den Rahmen des Kettwiesels, so dass das Langloch unten liegt. Stecken Sie die kürzere M 8 Schraube (4) mit der größeren Unterlegscheibe (6) in das Langloch und schrauben Sie sie mit der selbstsichernden Mutter (7) an den Rahmen des Kettwiesels. Die Festigkeit der Verschraubung hängt von der Art der Nutzung ab.

Weitere Teile werden in Abhängigkeit der Nutzung angebaut.



## Installing accessories

### Installing the universal coupling



**Caution!**

Use only the replacement parts and accessories recommended by HASE for the Kettwiesel. If other parts are used, the warranty will lose its validity. HASE is not liable for any resulting damage. Consult your bike shop for more information.

With the universal coupling, the Kettwiesel can be used in combination with a second Kettwiesel as a tandem trike. You can also attach a BOB trailer, a Weber Monoporter, or a trailer with a straight or curved drawbar and a Weber coupling. The picture on the right shows all parts included in the coupling assembly. However, depending on the application, not all parts will be required.

Put the aluminium spacer (1) in to the hitch (2). Attach the hitch (2) to the Kettwiesel frame using the longer M8 bolt (3) with the small washer (5) and self-locking nut (7), positioning it with the slot beneath the two round holes. Put the shorter M8 bolt (4) with the washer (6) to the slotted hole and fix it with the self locking nut (7). The required tightness of the bolts (torque) depends on the intended use of the hitch.

The additional fittings required will depend on the intended use.

### Nutzung mit einem zweiten Kettwiesel als Tandem

Soll ein zweites Kettwiesel als Tandem genutzt werden, dürfen die beiden M 8 Schrauben mit Muttern (1) und (4) nur soweit angezogen werden, dass eine spielfreie Verdrehung der Kupplung um die obere Schraube möglich ist.



**Achtung!**

Die Wippe muss drehbar und die Gleitflächen gut gefettet sein, sonst könnte bei Kurvenfahrten die Gabel des zweiten Kettwiesels aus der Kupplung herausgeholt und beschädigt werden.

1. Schieben Sie die Distanzstücke (2) mit der langen Seite in das Rohr der Kupplung.
2. Bauen Sie das Vorderrad des zweiten Kettwiesels aus und entfernen Sie den Schnellspanner (3).
3. Stecken Sie die Gabel auf die Distanzstücke der Kupplung (2).
4. Stecken Sie den Schnellspanner (3) des zweiten Kettwiesels durch die Kupplung und ziehen Sie ihn fest.

### Nutzung mit BOB-Nachläufer

1. Richten Sie die Kupplung waagrecht aus und schrauben Sie sie mit 30 Nm an das Anschlussstück des Kettwiesels fest.



**Achtung!**

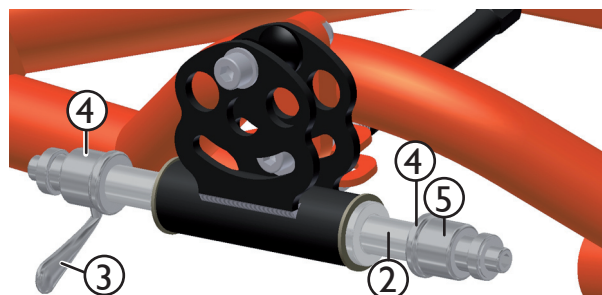
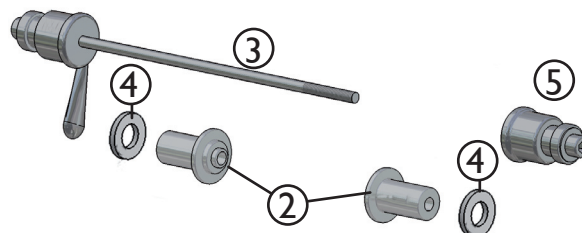
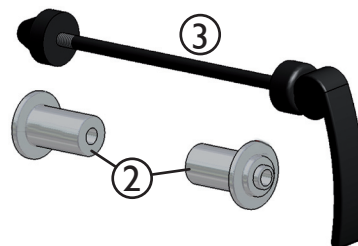
Die Wippe muss fest angeschraubt sein.

2. Schieben Sie die Distanzstücke (2) mit der kurzen Seite in das Rohr der Kupplung.
3. Entfernen Sie die beiden Zentrierfedern von der Schnellspannaxle des BOB-Nachläufers.
4. Stecken Sie den BOB-Schnellspanner mit einer M 6 Unterlegscheibe (4) in die Kupplung. Stecken Sie eine zweite M 6 Unterlegscheibe (4) auf die andere Seite des Schnellspanners und schrauben Sie die Schnellspannmutter (5) auf.
5. Setzen Sie den BOB-Nachläufer auf die Kupplung und ziehen Sie den Schnellspanner fest.



**Hinweis:**

Beachten Sie die Betriebsanleitung des BOB-Nachläufers.



### For use with a second Kettwiesel in tandem

If you are using the hitch to attach a second Kettwiesel in tandem, the two M8 bolts with nuts (1) and (4) must be loose enough to allow the hitch to pivot freely from the top bolt.



**Caution!**

The hitch must be able to pivot freely, and the contact surfaces, well greased; otherwise, when cornering, the fork of the second KettWiesel could be wrenched out of the coupling and damaged.

1. Insert the long ends of the spacers (2) into the barrel of the coupling.
2. Detach the front wheel of the second Kettwiesel and remove the quick release (3).
3. Slide the fork onto the spacers of the coupling (2).
4. Insert the quick release (3) of the second Kettwiesel through the coupling and secure it tightly.

### For use with a BOB trailer

1. Position the hitch so that it is level and screw it to the attachment plate of the Kettwiesel frame with a torque of 30 Nm (22 ft-lbs).



**Caution!**

The hitch must be screwed on tightly.

2. Insert the short ends of the spacers (2) into the barrel of the coupling.
3. Remove the two centering springs from the quick-release axle of the BOB trailer.
4. Insert the BOB quick release in the coupling with an M6 washer (4). Put a second M6 washer (4) onto the other side of the quick release and screw on the quick-release nut (5).
5. Slide the BOB trailer onto the coupling and tighten the quick release.



**Note:**

Please note the information provided in the user's manual for the BOB trailer.



### Nutzung mit Weber Monoporter

1. Richten Sie die Kupplung waagrecht aus und schrauben Sie sie mit 30 Nm an das Anschlussstück des Kettwiesels fest.



**Achtung!**

Die Wippe muss fest angeschraubt sein.

2. Schieben Sie die Distanzstücke (2) mit der kurzen Seite in das Rohr der Kupplung.
3. Stecken Sie die Gewindestange (3) in die Kupplung
4. Stecken Sie auf jeder Seite ein Messingrohr mit dem Kunststoffanschlussstück (5) von Weber auf. Diese Teile sind nicht Bestandteil dieses Bausatzes.
5. Stecken Sie die beiden kleinen M 6 Unterlegscheiben (4) auf die Enden der Gewindestange und schrauben Sie sie mit je einer M 6 Mutter (6) fest.
6. Setzen Sie die Monoporter auf die Kupplung.



**Hinweis:**

Beachten Sie die Betriebsanleitung des Herstellers des Monoporters.

### Nutzung mit Weber-Kupplung für gerade Deichseln

1. Richten Sie die Kupplung waagrecht aus und schrauben Sie sie mit 30 Nm an das Anschlussstück des Kettwiesels fest.



**Achtung!**

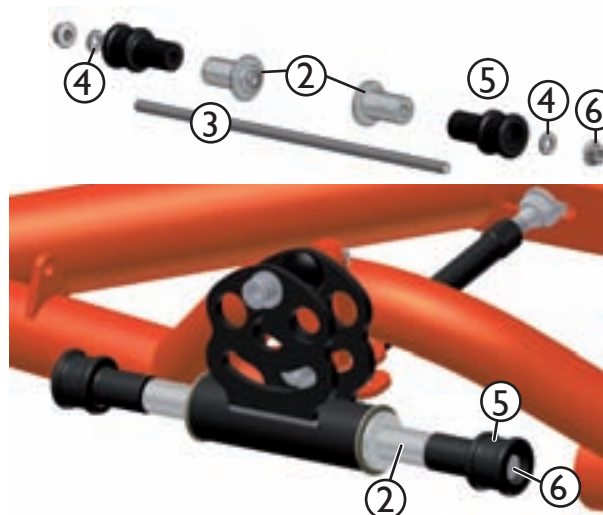
Die Wippe muss fest angeschraubt sein.

2. Schrauben Sie von der handelsüblichen Weberkupplung E oder EL (nicht im Lieferumfang der Universalkupplung enthalten) die Verbindungsplatte ab.
3. Setzen Sie die Weberkupplung (1) in die mittlere Bohrung der Universalkupplung und schrauben Sie sie auf die gleiche Weise wie sie an der Verbindungsplatte angebracht war fest. Achten Sie darauf, dass sich die Erhebungen auf der Kunststoffscheibe in der Nut der Weberkupplung befinden.



**Achtung!**

Diese Kupplung eignet sich nur für Anhänger mit geraden Deichseln. Bei Anhängern mit gebogenen Deichseln ist das Fahren in Linkskurven stark eingeschränkt, da die



### For use with a Weber Monoporter

1. Position the hitch so that it is level and screw it to the attachment plate of the Kettwiesel frame with a torque of 30 Nm (22 ft-lbs).



**Caution!**

The hitch must be screwed on tightly.

2. Insert the short ends of the spacers (2) into the barrel of the coupling.
3. Insert the threaded rod (3) through the coupling.
4. Place a brass tube with the plastic adaptor (5) from the Weber trailer over each end. These parts are not included in this coupling assembly.
5. Place the two small M6 washers (4) over the ends of the threaded rod and secure them with an M6 nut (6) on each end.
6. Slide the Monoporter onto the coupling.



**Note:**

Please note the information provided in the user's manual for the Monoporter.

### For use with a Weber coupling and straight drawbar

1. Position the hitch so that it is level and screw it to the attachment plate of the Kettwiesel frame with a torque of 30 Nm (22 ft-lbs).



**Caution!**

The hitch must be screwed on tightly.

2. Remove the connecting plate of a commercially available Weber coupling type E or EL (not included in the universal coupling assembly).
3. Insert the Weber coupling (1) into the middle hole of the universal coupling and attach it in the same way it was attached to the connecting plate. Make sure that the projections on the plastic washer are positioned in the groove of the Weber coupling.



**Caution!**

This coupling is only appropriate for trailers with straight drawbars. When pulling a trailer with a curved drawbar, the turning circle for left turns is severely limited because the curved drawbar bumps against the left rear wheel of

gebogenen Deichseln an das linke Hinterrad des Kettwiesels stößt. Unfallgefahr! Verwenden Sie für gebogene Deichseln nur den dafür vorgesehenen Adapter (2).

### Nutzung mit Weber-Kupplung für gebogene Deichseln

Um den Wendekreis in Linkskurven klein zu halten, empfehlen wir Ihnen bei Nutzung der (üblichen) gebogenen Deichseln, diesen Adapter zu nutzen.

Diesen Adapter können Sie separat oder in Verbindung mit der Universalkupplung verwenden.

1. Setzen Sie den Adapter für die Weberkupplung auf das Anschlussstück am Rahmen des Kettwiesels und schrauben Sie ihn mit 30 Nm mittels zwei Schrauben M 8 und zwei selbstsichernden Muttern fest.
2. Setzen Sie die Weberkupplung (1) in die mittlere Bohrung des Adapters und schrauben Sie sie auf die gleiche Weise wie sie an der Verbindungsplatte angebracht war fest. Achten Sie darauf, dass sich die Erhebungen auf der Kunststoffscheibe in der Nut der Weberkupplung befinden.



**Hinweis:**

Sie können den Adapter auch in Verbindung mit der Universalkupplung nutzen. Dann müssen Sie längere M 8 Schrauben verwenden.



**Achtung!**

Die Wippe muss fest angeschraubt sein.



the Kettwiesel. Danger of accident! For curved drawbars, only use the adapter (2) that has been specially designed for this purpose.

### For use with a Weber coupling and curved drawbar

In order to keep the turning circle for left turns small, we recommend using this adapter for the attachment of (standard) curved drawbars.

This adapter can be used separately or in connection with the universal coupling.

1. Place the Weber coupling adapter on the attachment plate of the Kettwiesel frame and attach it by means of the two M8 bolts and self-locking nuts with a torque of 30 Nm (22 ft-lbs).
2. Insert the Weber coupling (1) into the hole of the adapter (2) and attach it in the same way it was attached to the connecting plate. Make sure that the projections on the plastic washer are positioned in the groove of the Weber coupling.



**Note:**

The adapter can also be used together with the universal coupling. In this case, you must use longer M8 bolts.



**Caution!**

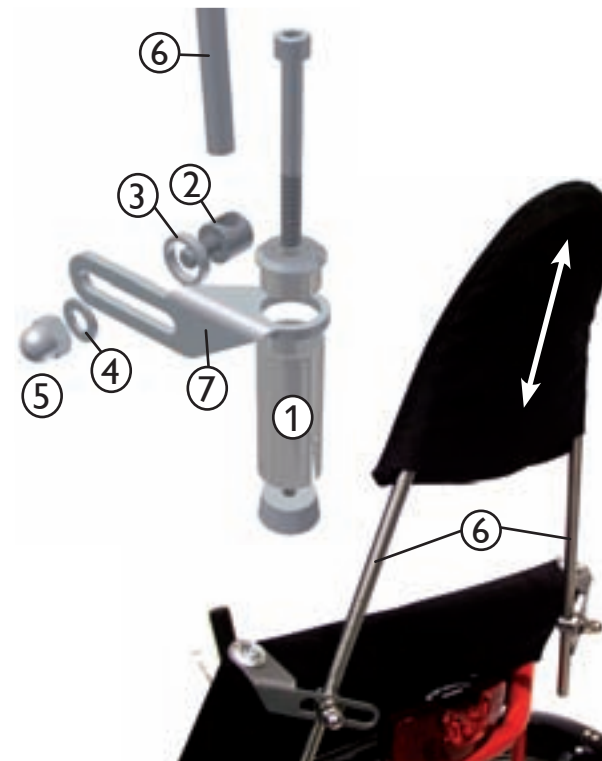
The hitch must be screwed on tightly.

### Kopfstütze anbringen

Die Kopfstütze wird in den Rohren der Rückenlehne montiert. Zum Lieferumfang gehört ein Kopfstützenbügel mit Polster und zwei Stopfen (1), die in die Rohre der Rückenlehne gesteckt werden.

Sie brauchen folgendes Werkzeug: ein Cutter-Messer, ein Feuerzeug und eventuell einen Gummihammer.

1. Schneiden Sie in die Sitzbespannung, z.B. mit einem Cutter-Messer, vorsichtig ein Loch der Größe des Stopfens (1) für die Kopfstützen aus. Stechen Sie von oben in das Material und schneiden Sie innen im Rohr entlang.
2. Schmelzen Sie vorsichtig die Schnittkanten mit einem Feuerzeug an.
3. Setzen Sie die Stopfen (1) in die Rohre der Sitzlehne und drücken Sie sie hinein. Benutzen Sie eventuell einen Gummihammer. Bei Aluminium-Rohren setzen Sie vorher den Adapter (8) ein.
4. Schrauben Sie die beiden Winkelschienen (7) an die Stopfen (1).
5. Stecken Sie auf den Klemmbolzen (2) einen Klemmring (3) und stecken Sie ihn in das Langloch der Winkelschiene (7). Setzen Sie eine Unterlegscheibe (4) auf und schrauben Sie ihn mit einer Hutmutter (5) zunächst nur handfest an.
6. Stecken Sie die Stangen der Kopfstütze (6) in die Bohrungen der Klemmbolzen (2) und ziehen Sie die Hutmutter (5) handfest an.
7. Durch Herausziehen oder Hineinschieben der Kopfstütze im Klemmbolzen können Sie die Höhe der Kopfstütze einstellen.
8. Durch Verdrehung der Winkelschiene und Verschiebung des Klemmbolzens im Langloch der Winkelschiene können Sie den Abstand der Kopfstütze einstellen.
9. Ziehen Sie anschließend alle Schrauben fest an.



### Attaching the headrest

The headrest is mounted in the tubes of the seat back. The assembly includes a headrest frame with a pad and two inserts (1) that fit into the ends of the seat-back tubes.

To attach the headrest, you will need the following tools: a utility knife, a lighter, and possibly a rubber mallet.

1. Insert the utility knife through the seat-cover material covering the holes and carefully cut around the inner edge of the tubes, making openings large enough to accommodate the inserts (1).
2. Carefully melt and seal the cut edges of material using the lighter.
3. Push the inserts (1) into the ends of the seat-back tubes, making sure they are fully inserted. Use the rubber mallet if necessary. If you have aluminum tubes, insert at first the adapter (8).
4. Screw the two mounting brackets (7) onto the inserts (1).
5. Place the clamping rings (3) over the clamping bolts (2) and insert the bolts through the slots of the mounting brackets (7). Place washers (4) over the bolts and screw on the cap nuts (5) without tightening.
6. Insert the tubes of the headrest frame (6) through the holes in the clamping bolts (2) and screw the cap nuts (5) without tightening.
7. The height of the headrest can be adjusted by sliding the frame in the clamping bolts.
8. The distance between the seat and the headrest can be adjusted by folding the mounting brackets inward or outward while sliding the clamping bolts along the slots.
9. When the headrest is in the desired position, tighten all bolts.

### Lowrider montieren

Der Lowrider ist für eine Belastung von 15 kg ausgelegt. Auf jeder Seite der Gabel befindet sich in der Mitte je eine Bohrung mit M 6 Gewindehülse (1) und unten je eine Bohrung mit M 5 Gewinde (2). Daran wird der Lowrider befestigt.

1. Nehmen Sie den Lowrider aus der Verpackung heraus.
2. Setzen Sie den Lowrider so wie im Bild gezeigt an die Gabel und schrauben Sie ihn an die oberen Bohrungen (1) mit den mitgelieferten Innensechskantschrauben handfest an.
3. Stecken Sie die beiden weiteren Innensechskantschrauben mit Unterlegscheiben durch die Langlöcher (2) im unteren Teil des Lowriders und schrauben Sie ihn Handfest an die Gabel an.



**Hinweis:**

Wenn Schutzbleche montiert sind, brauchen Sie längere Schrauben.

4. Richten Sie den Lowrider so aus, dass die oberen Streben waagrecht verlaufen und ziehen Sie alle vier Schrauben fest an.



### Mounting the lowrider rack

The lowrider rack can be loaded with 15 kg (33 lbs). On each side of the fork, there are two threaded holes: one in the middle (1) for M 6 bolts and one below (2) for M 5 bolts.

1. Take the lowrider rack out of its packaging.
2. Place the lowrider rack on the fork as shown in the picture and attach it by screwing the enclosed Allen bolts into the upper holes (1) without tightening.
3. Now insert the two remaining Allen bolts with washers through the slots (2) in the lower part of the lowrider rack and screw them lightly into the threaded holes in the fork.



**Note:**

If a fender is also attached, longer bolts will be needed.

4. Adjust the position of the lowrider rack so that the upper brace is parallel with the ground; then tighten all four bolts.

### Umwerfer montieren

Mit einem Umwerfer und einem Dreifach-Kettenblatt können Sie die Anzahl der Gänge verdreifachen. In den technischen Daten dieser Anleitung können Sie in der Entfaltungstabelle (Seite 34) diese und andere Kombinationen der Schaltung vergleichen.

1. Entfernen Sie mit einem Kurbelabzieher die rechte Kurbel mit Kettenblatt.
2. Bringen Sie die Schelle (1) und die Halterung (2) für den Umwerfer direkt hinter dem Tretlager auf dem Vorbau an. Ziehen Sie die Schraube zunächst nur handfest an, damit Sie den Umwerfer noch ausrichten können.
3. Trennen Sie die Kette am Verbindungsglied (Kettenschloss). Führen Sie sie durch den Umwerfer durch, und verbinden Sie sie anschließend wieder mit dem Verbindungsglied.
4. Setzen Sie die Kurbel mit den drei Kettenblättern auf die Tretlagerwelle und schrauben Sie sie fest.



### Mounting a front derailleur

You can triple the number of gears on your trike by adding a front derailleur and three front chainrings. You can compare various gear combinations using the Table of Distance Traveled per Crank Revolution (page 34) provided in this manual in the section Technical data.

1. Use a crank puller to remove the right crank arm and chainring.
2. Attach the clamp (1) and mounting arm (2) for the derailleur directly behind the bottom bracket on the front boom. Tighten the bolt lightly so that you are still able to adjust the position of the derailleur.
3. Open the chain at the connecting link (master link). Pass the chain through the front derailleur cage. Then reconnect the ends with the connecting link.
4. Place the crank with the three chainrings onto the bottom bracket spindle and secure by screwing the bolt down tightly.



5. Richten Sie den Umwerfer so aus, dass die Kettenführungsschienen parallel zum großen Kettenblatt stehen. Dabei sollte die Unterkante der äußeren Führungsschiene des Umwerfers am oberen Ende einen Abstand von 1 bis 3 Millimeter zum Kettenblatt haben. Schrauben Sie die Schelle des Umwerfers fest.
6. Stellen Sie mit den beiden Endanschlagschrauben (1) die Begrenzung der Bewegung des Umwerfers ein.
7. Entfernen Sie den Griff vom linken Lenkerende.
8. Montieren Sie den Drehgriff mit Schaltzug auf das linke Lenkerende.
9. Verlegen Sie den Schaltzug am Lenker und Rahmen. Benutzen Sie dafür Kabelbinder.



**Hinweis:**

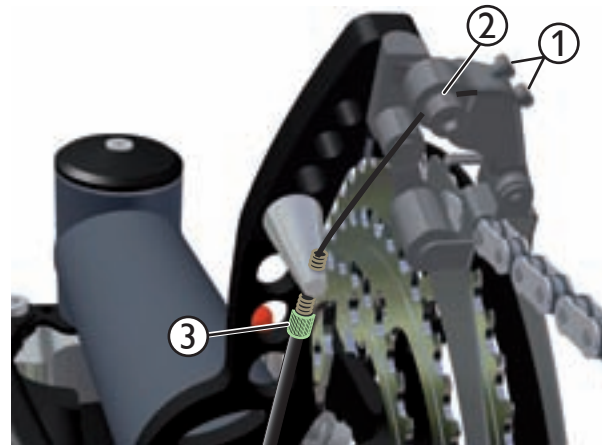
Befestigen Sie den Schaltzug so, dass der Vorbau in den Hauptrahmen hineingeschoben werden kann (z.B. bei Transport).



**Achtung!**

Prüfen Sie den Lenkeinschlag. Der Schaltzug darf die Bewegungsfreiheit des Lenkers nicht behindern.

10. Drehen Sie die Zugspannungsschrauben am Umwerfer (3) und Drehgriff ganz hinein und anschließend eine bis zwei Umdrehungen wieder heraus.
11. Drehen Sie den linken Drehgriff auf den 1. Gang.
12. Führen Sie den Schaltzug durch die Zugspannungsschraube (3) des Umwerfers durch. Lösen Sie die Zugbefestigungsschraube (2).
13. Führen Sie den Schaltzug unter die Klemmung der Zugbefestigungsschraube (2). Spannen Sie den Zug und ziehen Sie die Zugbefestigungsschraube fest an.



5. Position the derailleur so that the plates of the chain guide are parallel to the largest chainring. The clearance between the outer plate of the chain guide and the outer chainring must be between 1 and 3 millimeters. Tighten the bolt of the derailleur clamp.
6. Adjust the range of motion for the chain guide using the two limit screws (1).
7. Remove the grip from the left handlebar end.
8. Mount the twist shifter with gear cable onto the left handlebar end.
9. Lay the gear cable along the handlebar and frame, securing it with cable ties.



**Note:**

Attach the gear cable so that the front boom can easily slide into the main frame (e.g., for transporting).



**Caution!**

Make sure that the gear cable does not restrict the range of motion of the handlebar.

10. Turn the barrel adjusters on the derailleur (3) and twist shifter all the way in, then back out one or two revolutions.
11. Put the left twist shifter in gear 1.
12. Thread the gear cable through the barrel adjuster (3) of the derailleur. Loosen the cable clamp bolt (2).
13. Draw the cable under the cable clamp bolt (2). Pull the cable taught and tighten the cable clamp bolt.

14. Beim Schalten und Drehen der Kurbel, müsste die Kette jetzt ohne Schwierigkeiten von Kettenblatt zu Kettenblatt wechseln können. Ist das nicht der Fall, können Sie mit den Zugspannungsschrauben am Umwerfer (3) oder Drehgriff fein justieren. Möglicherweise ist auch die Feineinstellung der Begrenzung der Bewegung des Umwerfers durch die Endanschlagschrauben (1) notwendig.



**Achtung!**

*Nach der Einstellungen der Schaltung, sollten Sie unbedingt auf einem unbefahrenem Gelände eine Probefahrt unternehmen. Treten Fehler im Straßenverkehr auf, dann kann das zum Verlust der Fahrkontrolle führen.*

14. Now the chain should shift easily from one chainring to the next when pedaling. If this is not the case, you can adjust the movement with the barrel adjuster on the derailleur (3) or twist shifter. It may also be necessary to adjust the limits of derailleur movement using the limit screws (1).



**Caution!**

*After the derailleur has been adjusted, it is absolutely critical that you test the gears in an open area away from traffic before taking the trike onto public roads. Problems may arise that could cause you to lose control of the trike.*

## Gewährleistung und Garantiebedingungen

Es gilt die gesetzliche Gewährleistung. Ausgenommen sind Verschleißteile wie z.B. Kette, Reifen, Bremsen etc. Der Garantiezeitraum von (gesetzlich) 24 Monaten beginnt mit dem Kaufdatum. Zusätzlich gewährt die Firma Hase Spezialräder eine Garantie von 3 Jahren - ab Kaufdatum - auf Bruch des Rahmens gemäß den nachstehenden Bedingungen. Bei Einsendung der Registrierkarte verlängert sich die Garantie auf 5 Jahre.

- Die Firma Hase haftet nur für Mängel, die durch ihr Verschulden am Rahmen und der Montage entstanden sind. Für Montageteile haftet der jeweilige Hersteller.
- Diese zusätzliche Garantie gilt nur für den Ersterwerber, sofern er die Bedienungsanleitung befolgt.
- Innerhalb der Garantiezeit von 3 Jahren ab Kaufdatum wird ein gebrochenes Rahmenteil kostenlos instandgesetzt, oder sollte das nicht möglich sein, durch ein neuwertiges Teil ersetzt. Ausgetauschte Teile gehen in das Eigentum der Fa. Hase über.
- Weitergehende Ansprüche bestehen aufgrund dieser Garantie nicht. Insbesondere werden etwaige Demontage- oder Montagekosten (z.B. beim Fachhändler) und Versandkosten von Fa. Hase nicht erstattet. Sendungen an uns sind stets ausreichend zu frankieren, da sie sonst nicht angenommen werden können.
- Die Zuladung (Fahrer und Gepäck) darf beim Kettwiesel 120 kg nicht übersteigen.
- Bei Wettbewerbseinsatz, Fahrten in unwegsamem Gelände oder sonstiger Überbeanspruchung erlischt die Garantie und die gesetzliche Gewährleistung.
- Von der Garantie ausgeschlossen sind Schäden durch Unfälle.
- Keine Garantie erhält, wer für das Kettwiesel ungeeignetes Zubehör montiert, oder Zubehör unsachgemäß montiert. Deshalb den Austausch und die Montage von Teilen nur durch den Fachhändler erledigen lassen.
- Keine Garantie erhält, wer am Rahmen schleift, bohrt, biegt, oder sonstige Modifikationen vornimmt.
- Durch eine Garantieleistung wird die Garantiezeit weder verlängert noch eine neue Garantiefrist in Lauf gesetzt.
- Die Abwicklung der Garantieleistung erfolgt ausschließlich durch das Fachgeschäft, bei dem das Rad gekauft wurde oder durch einen unserer Vertriebspartner.
- Von Kindern darf das Kettwiesel nur unter Aufsicht der Eltern gefahren werden.

## Conditions of warranty and liability

The terms and conditions are based on the statutory warranty. This excludes parts that wear such as the chain, tyres, brakes etc. The warranty period (statutory) of 24 months commences from the date of purchase. In addition, Hase offers a 3 year warranty (from date of purchase) against breakage of the frame in accordance with the following conditions. By sending in the enclosed registration card, you can extend the warranty period to 5 years. Your dealer is obliged to ensure, among other things, that your bicycle is not affected by defects which materially diminish its value of suitability for the described purpose. The exact details will vary according to your country. In Germany, this liability ends two years after purchase. Your dealer has to fully set up and adjust your bicycle, so that safe function is guaranteed. The dealer has to make a final safety check and carry out a test ride.

- Hase will only be held liable for defects caused from the production procedure and faults caused during assembly. For other assembly parts, the relevant manufacturer is liable.
- This additional warranty is only applies to the original owner and does not cover damage resulting from improper assembly or maintenance (not in accordance with users manual)
- Within the warranty period of 3 years, Hase will repair, or if necessary replace any broken frame part free of charge. Any defective parts replaced by Hase become the property of ase.
- Any further claims beyond the scope of this warranty are excluded. Hase will not cover the costs of labor (e.g., by the retailer) or shipping. We will not accept postal deliveries with insufficient postage.
- The maximum permissible load (rider and luggage) of 120kg (265 lbs) specified for the Kettwiesel must not be exceeded.
- If the Lepus is used in competition, ridden on rough terrain, or subjected to abnormally excessive stress, the statutory and additional warranty become void.
- Damage resulting by accidents is not covered by the warranty.
- The warranty becomes void if the Kettwiesel has been fitted with incompatible accessories or if accessories are installed incorrectly. Therefore always have components replaced and installed by an authorized retailer.
- The warranty becomes void if improper modifications or alterations (e.g., grinding, drilling, bending, etc.) are made to the frame.
- It is not possible to extend the warranty or commence a new warranty period.
- A warranty can only be put into effect by the authorized Hase retailer from whom the trike was purchased or by one of our distribution partners.
- The kettwiesel may only be ridden by children under parental supervision.