

**Das Trailer Set ermöglicht es, das Kettwiesel und das Trix wie einen Fahrradanhänger hinter ein normales Fahrrad zu hängen.**

Um Erwachsene gefahrlos transportieren zu können, verfügt der Nachläufer über eine Auflaufbremse, die beim Bremsen des Zugfahrrades automatisch das Kettwiesel bremst.

Die Fahreigenschaften des Zugfahrrades werden nicht negativ beeinflusst, da die Deichsel im Laufradmittelpunkt angreift. Der Wendekreis für Linkskurven wird nicht eingeschränkt, der für Rechtskurven beträgt je nach Radgröße des Zugfahrrades zwischen 4,50m und 5,59m.



**The trailer set makes it possible to hang the Kettwiesel and the Trix behind a normal bicycle like a bicycle trailer.**

In order to transport adult passengers safely, the Trailer is equipped with an overrun brake that automatically brakes the Kettwiesel when the towing bicycle is braked

The trailer has no negative effect on the handling performance of the towing bicycle because the drawbar attaches to the center of the wheel. The turning circle for left curves is not affected. For right curves, the turning circle is reduced to between 4.50 and 5.59 m (15-18 ft), depending on the wheel size of the towing bicycle.



**Hinweis:**

Die Montage der Auflaufbremse darf nur durch den Fachhändler erfolgen.

Lesen Sie sich vor der Montage die Anleitung sorgfältig durch.



**Achtung!**

Die beiliegende Weber Schwerlastkupplung hat eine maximale Zuglast von 100kg und eine maximale Stützlast von 6,5kg am Gelenk.

Beachten Sie die beiliegende Anleitung der Weber Kupplung.

Unter 40Kg ist auch die E-Kupplung zulässig.



**Achtung!**

Die Auflaufbremse kann nur an KettWieseln und Trix mit mechanischen Scheibenbremsen verwendet werden.



**Achtung!**

Eingeschränkter Wendekreis in Rechtskurven. Vor der ersten Fahrt unbedingt den Wendekreis testen.



**Note:**

The assembly of the trailer must be done by your dealer. Read the instructions carefully before assembling.



**Caution!**

The used Weber heavy-duty coupling has a maximum load of 100kg and a maximum drawbar load of 6.5kg at the joint.

Refer to the enclosed Weber coupling instructions. For loads under 40 kg, the E coupling can also be used.



**Caution!**

The overrun brake can only be used for Kettwieseln with mechanical disc brakes: not for hand-driven trikes and not for the Lepus with steel frame.



**Caution!**

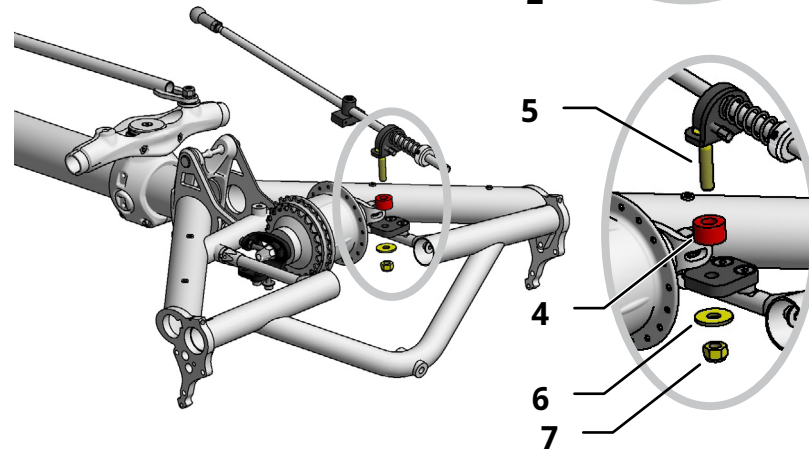
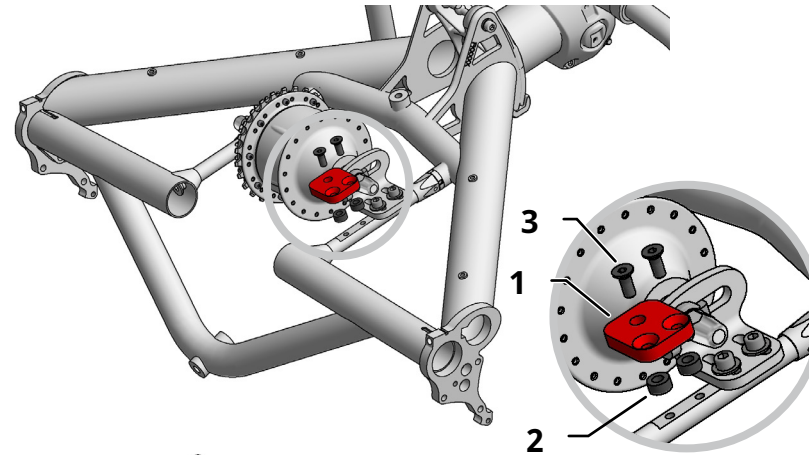
Limited turning circle in right turns. Be sure to test the turning circle before the first trip.



## Auflaufbremse montieren

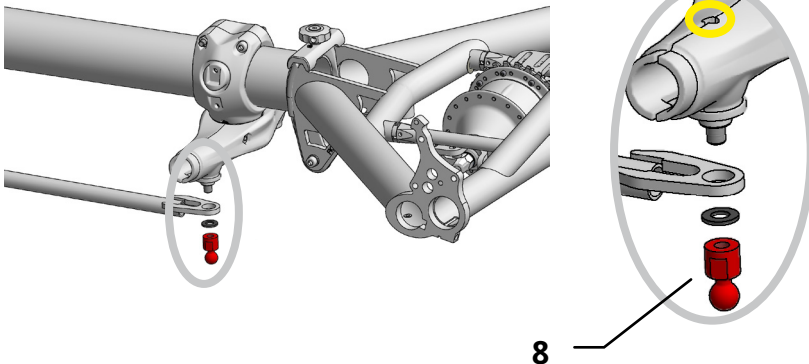
Die Traileroption wird, in Fahrtrichtung gesehen, unter das linke Spureinstellohr montiert.

1. Schrauben Sie den Adapterlock (1) mit den Distanzhülsen (2) und den M6 Senkkopfschrauben (3) in die beiden hinteren Gewinde an das Spureinstellrohr.
2. Setzen Sie die M8 Distanzhülse (4) auf den Adapterblock. Montieren Sie die vormontierte Auflaufbremse mit der M8x40 Senkkopfschraube (4), der Unterlegscheibe (6) und der selbstsichernden M8 Mutter (7) an den Adapterblock.



## Kugelgelenk am Lenker montieren

3. Lösen Sie die selbstsichernde M8 Mutter an der Verschraubung der Lenkübertragungsstange und ersetzen Sie diese durch die Kugelkopfmutter (8). Den Torx Schraubenkopf erreichen sie durch die obere Aussparung im Lenker (gelb markiert).



### Achtung!

Vergewissern Sie sich, dass die Lenkübertragungsstange richtig verschraubt ist.

Die M8 Schraube muss mindestens 8mm und maximal 11mm in der Kugelkopfmutter verschraubt sein. Verwenden Sie hochfesten Schraubenkleber und ziehen Sie die Schraube mit 21Nm fest.

Ist die Verschraubung nicht sicher, besteht Unfall- und Verletzungsgefahr.

## Mounting the overrun brake

The trailer option is mounted under the left tube for track adjustment when viewed in the driving direction.

1. Screw the base plate (1) with the bushings (2) and the M6 countersunk bolts (3) into the two rear threads on the tube for track adjustment.
2. Place the M8 bushing (4) on the base plate. Mount the pre-assembled overrun brake to the base plate by using the M8x40 countersunk head screw (4), the washer (6) and the self-locking M8 nut (7).

## Mounting the ball joint to the handlebar

3. Loosen the self-locking M8 nut of the steering rod and replace it with the ball nut (8).

You can reach the Torx screw head through the upper recess in the handlebar (yellow circle).



### Caution!

Make sure the steering rod is screwed in properly.

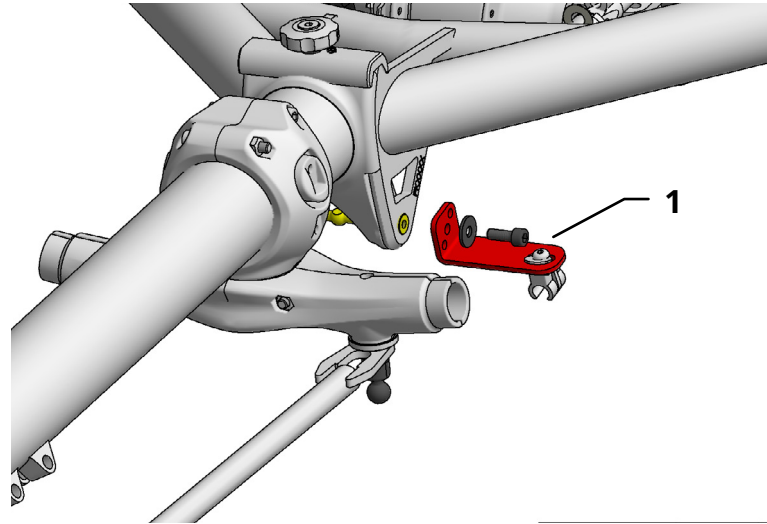
The M8 bolt connection must be at least 8mm to 11mm screwed into the ball head nut, otherwise the bolt connection is not secure. In addition, the bolt connection must be secured with a high-strength loctite.

If the bolt connection is not secure, there is a risk of accident and injury!

## Haltewinkel montieren

### Montage am faltbaren Rahmen

- 4a. Der Hochbindewinkel (1) wird an der M6 Verschraubung der Faltachse befestigt. Lösen Sie Schraube und platzieren Sie den Hochbindewinkel ist. Verwenden Sie mittelfesten Schraubenkleber. Achten Sie darauf, dass der Halte-Clip wie im Bild zu sehen am Hochbindewinkel angeschraubt ist.



#### Hinweis:

Da der Hochbindewinkel an der Faltachse befestigt ist kann er nach dem Faltvorgang etwas verdreht sein.

Möchte man die Bremsstange einklicken muß man vorher den Hochbindewinkel wieder in die richtige Position drehen.

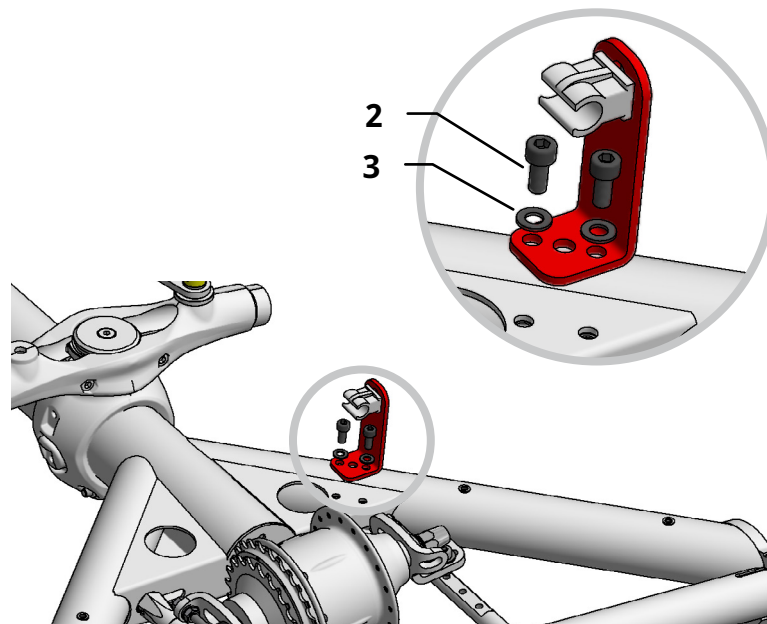


#### Achtung!

Beim Falten des Kettwiesels muß die Bremsstange sowohl aus dem Kugelgelenk als auch aus der Halterung ausgerastet sein und beim Faltvorgang an dem Lenker vorbeigeführt werden.

### Montage am nicht-faltbaren Rahmen

- 4b. Positionieren Sie den Hochbindewinkel (1) auf dem Rahmenblech wie auf dem Bild zu sehen und markieren Sie die Lochpositionen mit einem Stift. Bohren Sie mit einem Ø5mm Bohrer zwei Löcher in das Rahmenblech. Befestigen Sie anschließend den Hochbindewinkel mit zwei M5x12 Zylinderkopfschrauben (2), Unterlegscheiben (3) und selbstsichernden Muttern am Rahmen.



#### Hinweis:

Der Hochbindewinkel muss nach der Montage in Position gebogen werden, so dass dieser nicht mit der Auflaufbremse im eingerasteten Zustand kollidiert.

## Assemble the mounting bracket

### Mounting on foldable frame

- 4a. The mounting bracket (1) is attached to the M6 screw connection of the folding axle. Loosen the screw and place the bracket. Use medium strength screw loctite. Make sure that the retaining clip is screwed to the retaining bracket as shown in the picture.



#### Note:

Since the bracket is attached to the folding axle, it can be slightly twisted after the folding operation. If you want to click in the brake rod you have to turn the bracket back into the correct position.



#### Caution!

When folding the Kettwiesel, the brake rod must be released from the ball joint as well as from the bracket and must pass the handlebar during the folding process.

### Mounting on non-foldable frame

- 4b. Position the mounting bracket (1) on the frame gusset as shown in the picture and mark the hole positions with a pen. Drill the holes with a 5mm drill bit into the frame gusset. Screw the bracket firmly with the M5x12 Allen bolts and self-locking nuts.



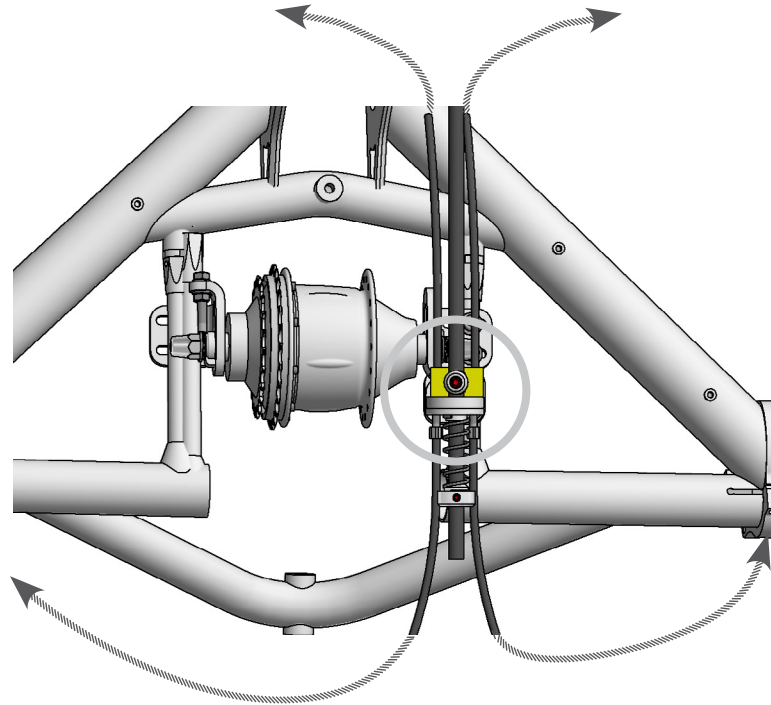
#### Note:

After assembly, the bracket must be bent into position so that it does not collide with the overrun brake when engaged.



## Bowdenzüge montieren

6. Jeweils ein Bremszug wird vom rechten Bremshebel durch die Auflaufbremse zur rechten Bremszange, bzw. vom linken Bremshebel durch die Auflaufbremse zur linken Bremszange geführt.  
Verlegen Sie die 800mm Bowdenhülle vom rechten Bremshebel zur Auflaufbremse.  
Die Länge der Bowdenhülle von der Auflaufbremse zu der rechten Bremszange beträgt 700 mm  
Verlegen Sie die zweite 700mm Bowdenhülle vom linken Bremshebel zur Auflaufbremse.  
Die Länge der Bowdenhülle von der Auflaufbremse zu der linken Bremszange beträgt 350 mm. Die linke Bowdenhülle wird mit einer 135° Kabelführung an der Bremse montiert.

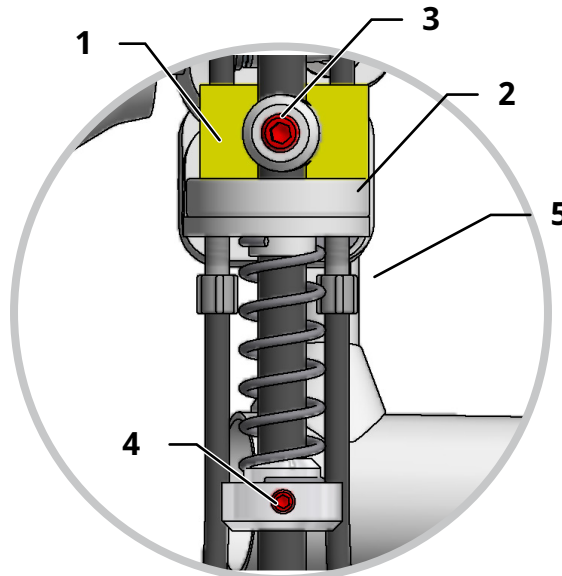


## Mounting the brake cable

6. Run one brake cable from the right brake lever through the overrun brake to the right brake calliper and the other one from the left brake lever through the overrun brake to the left brake calliper.  
Lay the 800mm cable housing from the right brake lever to the overrun brake.  
The length of the cable housing from the overrun brake to the right brake calliper is 700 mm.  
Lay the second 700mm cable housing from the left brake lever to the overrun brake.  
The length of the cable housing from the overrun brake to the left brake calliper is 350 mm. The left cable housing is mounted with a 135° cable guide at the brake.

## Auflaufbremse einstellen

7. Clipsen Sie die Lenkstange in die Kugelkopfmutter am Lenker ein und stellen Sie das Vorderrad gerade. Schieben Sie den Gegenhalteklötz (1) an das Gleitlager (2) und ziehen Sie M8 Madenschraube (3) fest.  
Nach der Längeneinstellung der Bremsstange muss die Vorspannung der Feder eingestellt werden. Lösen Sie dazu die M5 Madenschraube (4) am Federgegenhalter. Schieben Sie den Federgegenhalter gegen die Feder und ziehen Sie die Madenschraube bei ausreichender Vorspannung der Feder fest.



## Adjusting the overrun brake

- Clip the handlebar into the ball-head on the handlebar and straighten the front wheel. Place the counter block (1) at the slide bearing (2) and tighten the M8 grub screw (3).  
After adjusting the length of the brake rod, the preload of the spring must be adjusted. To do this, loosen the M5 grub screw (4) on the spring counterholder. Push the spring counterholder against the spring and tighten the grub screw if the spring when sufficiently pretensioned.



### Hinweis:

Die Zugeinsteller mit Stellschraube (5) ermöglichen ein schnelles und einfaches Justieren.



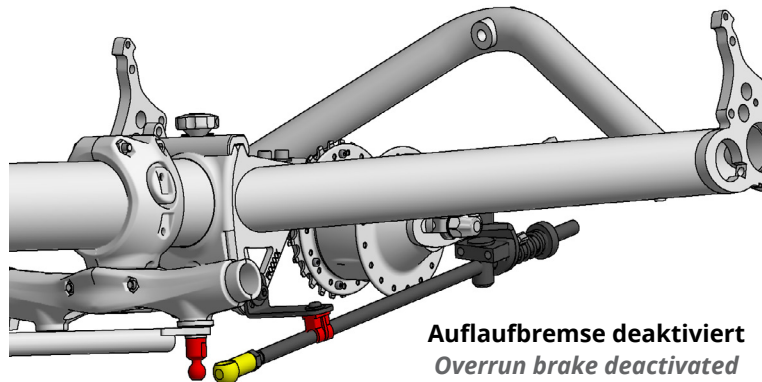
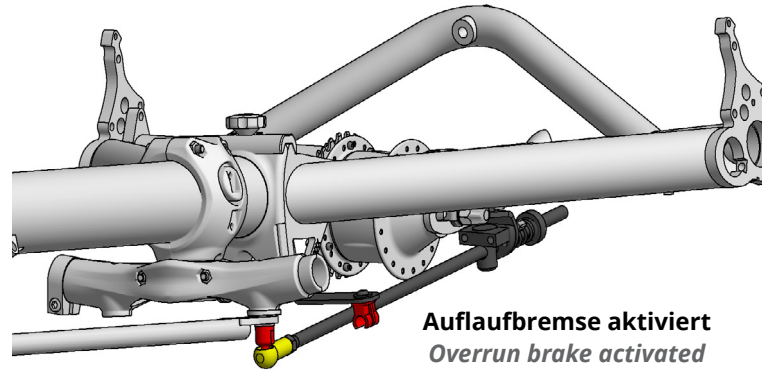
### Note:

The index adjusting barrels (5) allow quick and easy adjustment.

## Gebrauch

Der KW-Nachläufer ist so konstruiert, dass mit wenigen Handgriffen der Nachläufer zum normalen Kettwiesel umgebaut werden kann, und umgekehrt.

Es müssen lediglich das Vorderrad durch die Deichsel ersetzt und die Bremsstange der Auflaufbremse eingeklickt werden - schon ist aus dem Kettwiesel ein Anhänger geworden.



### ! Hinweis:

Wird die Bremsstange in der Kugelschraube am Lenker geklemmt, ist die Lenkung blockiert und die Auflaufbremse aktiviert.

Entfernt man die Deichsel und trennt man die Bremsstange vom Lenker, funktionieren die Bremsen und die Lenkung wie an einem herkömmlichen Kettwiesel.

## Deichsel montieren

7. Lösen Sie den Schnellspanner und nehmen Sie das Laufrad aus der Gabel. Die Deichsel wird wie im Bild rechts an die Gabel geklemmt, so dass die Gummikappe als Momentabstützung sich an der Gabel abstützt.

### ! Hinweis:

Sichern Sie den angekoppelten Trailer zusätzlich, indem Sie den Riemen um ein Rahmenrohr in der Nähe der Kupplung schlaufen und mit der Schnalle sichern.



### Achtung!

Achten Sie darauf, dass der Sicherheitsriemen (1) sich nicht während der Fahrt im drehenden Hinterrad des Zugfahrzeuges verfangen kann.

Befestigen Sie den Riemen ausreichend locker, damit er sich bei Kurvenfahrt nicht spannt und so die Fahrt beeinträchtigt.



## Usage

The construction of the Kettwiesel Trailer allows for quick and easy conversion to a Kettwiesel trike and back again.

To turn the trike into a trailer, simply replace the front wheel with the drawbar and click the brake rod of the overrun brake into place.

### ! Note:

When the brake rod is clicked onto the ball head on the handlebar and the drawbar is clamped into the fork, the steering unit is locked, and the overrun brake is activated.

When the drawbar is removed and the brake rod is uncoupled from the handlebar, the brakes and steering function normally.

## Mounting the drawbar

7. Mount the drawbar as shown in the picture. When clamping the drawbar into the fork, be sure that the rubber cap lie in front of the fork as torque support.

### ! Note:

Attach the Safety Strap to the towing bike by looping the strap around a frame tube near the hitch and securing it with the buckle.



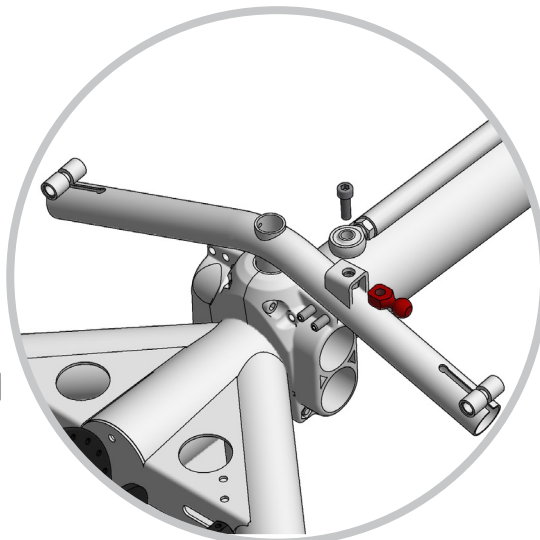
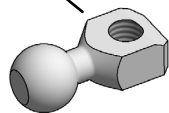
### Caution!

Check the position of the Safety Strap (1) to make sure that it cannot get caught in the rear wheel of the towing bike while riding. Be sure to make the Safety Strap long enough so that it does not stretch tight and limit movement while turning left or right.

**Achtung!**

Die dem Trailer Set zusätzlich beiliegende Kugelkopfmutter (1) ausschließlich ist für die Montage an Kettwieseln mit Stahllenker (Baujahr vor 2016).

1

**Caution!**

The additional ball nut (1) included with the trailer set is only for mounting on Kettwieseln with steel handlebar (year of construction before 2016).

**Achtung!**

Laut StVZO sind bei Anhängern, die breiter als 60cm sind, zwei weiße Reflektoren in Fahrtrichtung vorgeschrieben. Bringen Sie die beiliegenden Reflektoraufkleber wie Bild zu sehen, auf den Schutzblechen des Nachläufers an.



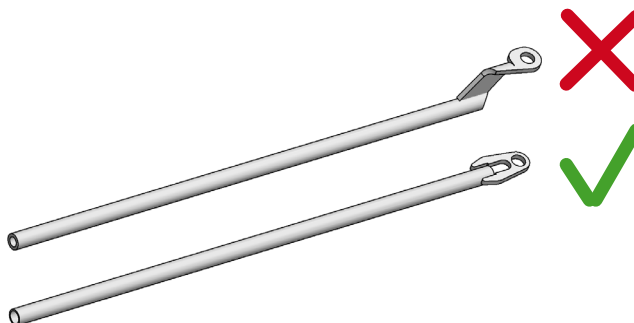
Reflektoraufkleber  
reflector sticker

**Caution!**

According to the German Road Traffic Licensing Regulations (StVZO), two white reflectors are required for trailers wider than 60 cm in the direction of travel. Attach the enclosed reflector stickers as shown in the picture, to the fenders of the trailer.

**Achtung!**

Es darf keine gekröpfte Lenkübertragungsstange verwendet werden, da diese den Belastungen durch die Auflaufbremse nicht stand hält.

**Caution!**

A cranked steering rod must not be used as this can not withstand the loads caused by the overrun brake!