

## Montage

1. Montieren Sie die Frontlampe (1) wie auf dem Bild zu sehen ist.
2. Entfernen Sie den Kabelbinder, der das Kabel der Frontlampe fixiert. Stecken Sie die Kabelschuhe des Kabels an die Kontakte der Lampe (1). Beachten Sie die Polarität.
3. Montieren Sie den Dynamo (2) wie auf dem Bild zu sehen ist am hinteren linken Schutzblechhalter. Richten Sie ihn aus (siehe Handbuch Kettwiesel).
4. Schrauben Sie die Rückleuchte (3) am Sitz fest.
5. Ziehen Sie das Kabel der Frontlampe (1) aus dem Haupttrahmen (4).
6. Schließen Sie das mitgelieferte Kabel an der Rückleuchte (3) an. Verlegen Sie das Kabel mit dem Schutzrohr, das aus zwei Teilen besteht, am Sitz entlang bis zum Haupttrahmen. Führen Sie das Kabel der Frontlampe (1) durch das zweite Teil des Schutzrohrs hindurch. Verlegen Sie das Schutzrohr mit den beiden Kabeln am Rahmen entlang zum Dynamo (2) und fixieren Sie es mit Kabelbindern.
7. Isolieren Sie die Kabelenden ab. Montieren Sie Kabelschuhe an die Kabelenden. Stecken Sie die Kabelschuhe auf die Kontakte des Dynamos. Beachten Sie die Polarität.



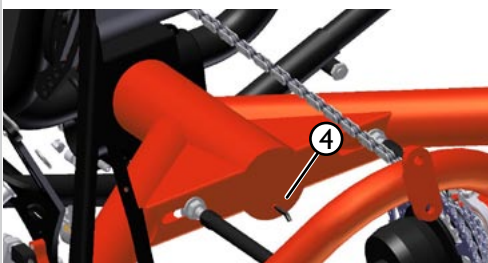
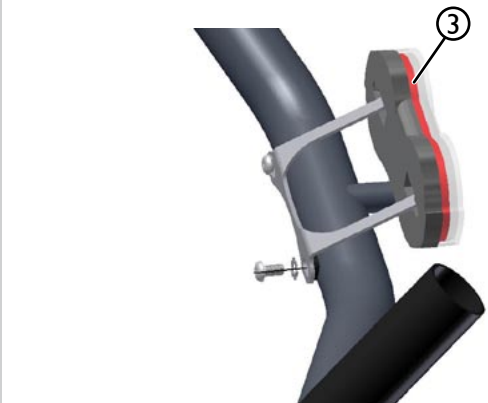
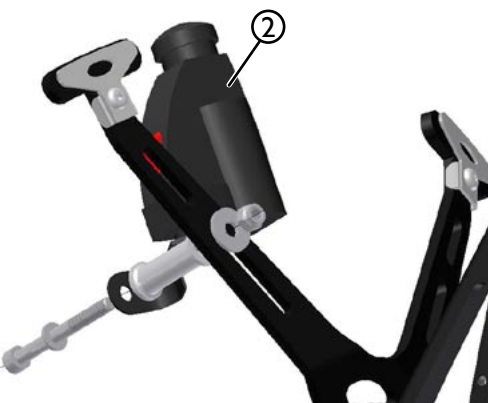
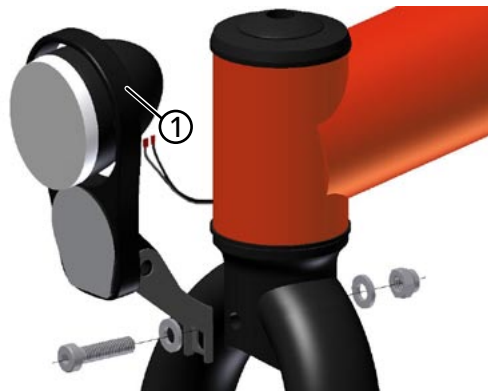
### Hinweis:

Die Laufrolle des Dynamos muss auf der Dynamolauffläche der Reifenflanke laufen und die Läuferachse muss senkrecht zur Dynamolauffläche ausgerichtet sein. Beachten Sie auch die Betriebsanleitung des Dynamoherstellers.



### Achtung!

Wenn der Dynamo nicht korrekt ausgerichtet ist, erhöht sich der Fahrwiderstand und das Laufgeräusch. Eine Beschädigung der Reifenflanke oder der Laufrolle ist möglich. Testen Sie die Beleuchtung vor der ersten Nachtfahrt. Ohne Beleuchtung gefährden Sie sich selbst und andere Verkehrsteilnehmer.



## Installation

1. Mount the frontlight (1) like shown in the picture.
2. Remove the cable tie. Connect the cable sockets to the contacts of the Frontlight (1). Observe the polarity.
3. Mount the dynamo (2) on the left fender stay, like it is shown in the picture and adjust it (see manual Kettwiesel).
4. Mount the backlight (3) on the seat.
5. Pull the wire of the frontlight (1) out of the main frame (4).
6. Connect the included wire to the backlight (3). Lay the wire with the cable conduit by following the seat pipes to the main frame. The cable conduit consists of two parts. Draw the frontkabel trough the second part of the cable conduit. Lay the cable conduit by following the main frame to the dynamo (2) and fix it with cable ties.
7. Remove the insulation from the cables and install the cable sockets. Connect the cable sockets, like the print on the dynamo shows it, to the contacts of the dynamo.



### Note:

The dynamo roller must contact the wheel within the dynamo roller surface on the sidewall and the axis of roller rotation must be perpendicular to the roller surface. Please note the information provided in the user's manual from the dynamo manufacturer.



### Caution!

Positioning the dynamo incorrectly will increase the running resistance and noise level and may cause damage to the tire sidewall or dynamo roller. Check the function of the lights before driving at night the first time. Without a working light you might bring yourself and other persons in danger.